

中央終末処理場汚泥処理施設改築事業

募集要項(案)

令和5年5月

和歌山市企業局下水道部

目 次

第1 本書の位置づけ	1
第2 事業概要	1
1 事業名称	1
2 事業の対象施設	1
3 公共施設等の管理者	1
4 事業の背景・目的	1
5 事業概要	2
6 事業方式	3
7 事業期間	3
8 事業者の収入	3
9 事業期間終了後の措置	4
第3 民間事業者の募集及び選定に関する事項	5
1 募集及び選定方法	5
2 提案価格の上限額	5
3 募集及び選定スケジュール	5
4 応募者等の参加資格など	6
(1) 本事業における局と事業者の関係性	6
(2) 応募者等の構成	7
(3) 共通の参加資格	7
(4) 分野別参加資格	8
5 公募手続き等	9
(1) 募集要項等の公表に関する事項	9
(2) 参加表明書及び参加資格確認申請書の受付	12
(3) プロポーザル参加の辞退	13
(4) 提案書類提出日時等	13
6 優先交渉権者及び次点交渉権者の選定方法等	15
(1) 評価委員会の設置	15
(2) 審査方法	15
(3) 技術的対話の実施	15
(4) 提案書の提出	16
(5) 審査結果の公表	16
7 優先交渉権者選定後の手続き	16
(1) 基本契約の締結	16
(2) 工事請負契約の締結	16
(3) 運転管理・運營業務委託契約の締結	16
(4) 契約保証金及び保険	16
第4 その他本事業の実施に関し必要な事項	17

1 実施に関して使用する言語及び通貨.....	17
2 議会の議決.....	17
3 情報公開及び情報提供.....	17
4 応募に関する費用負担.....	17
5 問合せ先.....	17

第1 本書の位置づけ

中央終末処理場汚泥処理施設改築事業募集要項（案）（以下「募集要項（案）」という。）は、和歌山市企業局（以下「局」という。）が、中央終末処理場汚泥処理施設改築事業（以下、「本事業」という。）について、募集条件を定めたものである。

募集要項（案）に添付されている、中央終末処理場汚泥処理施設改築事業要求水準書（案）（以下「要求水準書（案）」という。）、中央終末処理場汚泥処理施設改築事業優先交渉権者選定基準（案）（以下「優先交渉権者選定基準（案）」という。）、中央終末処理場汚泥処理施設改築事業基本契約書（案）、中央終末処理場汚泥処理施設改築事業設計・工事請負契約書（案）、中央終末処理場汚泥処理施設改築事業運転管理・運営業務委託契約書（案）（これら3つの契約書を総称して以下「契約書（案）」という。）は一体のもの（以下、募集要項（案）、要求水準書（案）、優先交渉権者選定基準（案）、契約書（案）及びその他の関連資料を総称して「募集要項等」という。）であり、募集要項等全体で募集条件を規定している。

第2 事業概要

1 事業名称

中央終末処理場汚泥処理施設改築事業

2 事業の対象施設

所在地：和歌山市三葛510番1

名称：和歌山市中央終末処理場

3 公共施設等の管理者

和歌山市公営企業管理者

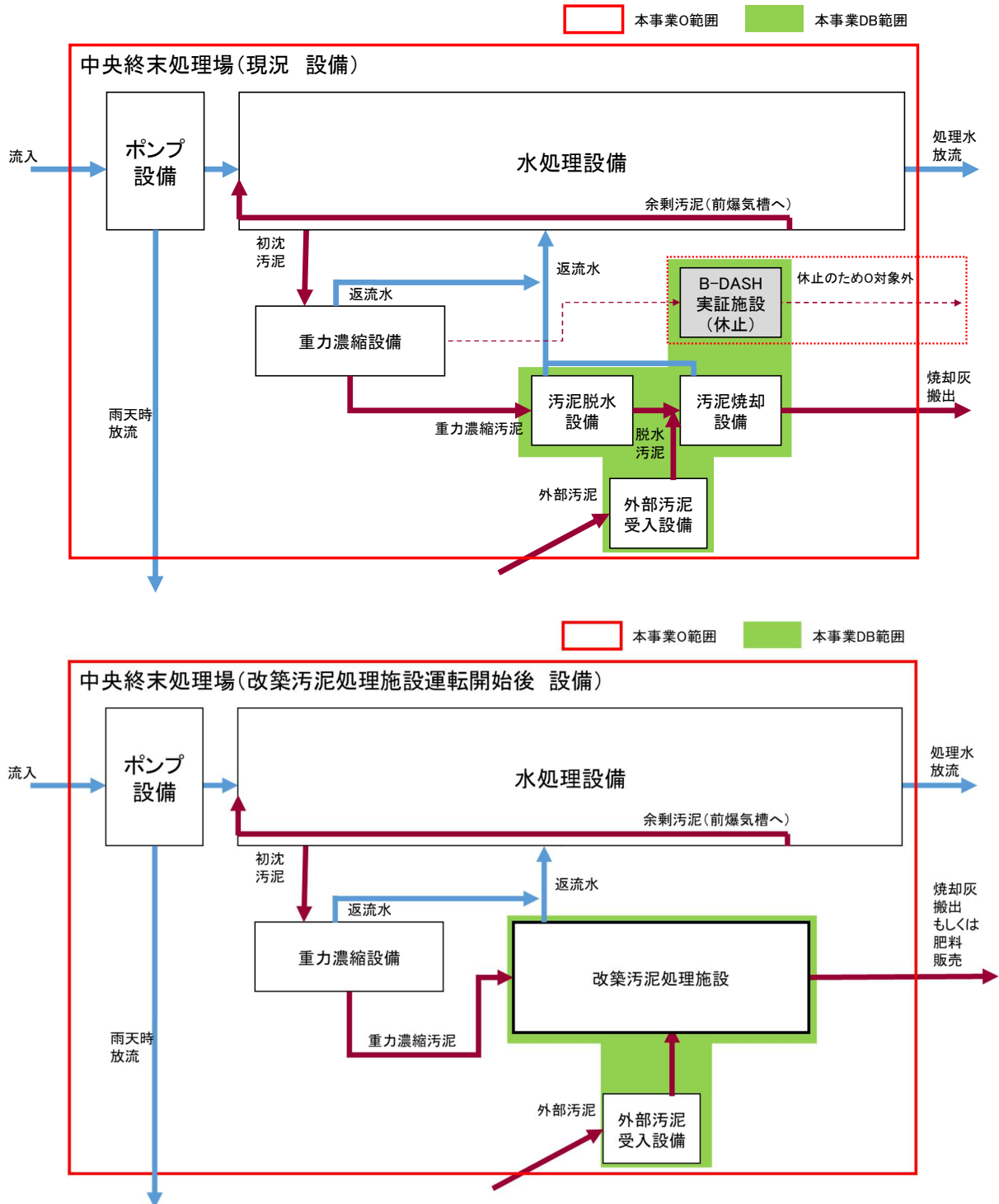
4 事業の背景・目的

中央終末処理場の汚泥処理施設は、濃縮、脱水、焼却施設を運用しており、施設更新時期を迎えている。また、北部終末処理場の脱水汚泥を集約し、汚泥処理の効率化を図っている（和歌川終末処理場の脱水汚泥は、焼却施設の定期修繕時に中央終末処理場へ搬入している）。

一方で、汚泥処理施設の改築にあたっては、地球温暖化対策（脱炭素化）に貢献できる処理システムの導入が求められており、老朽化対策と地球温暖化対策の両方を効率的・効果的に実現するために、民間活力を活用した汚泥処理システムの改築事業を実施するものである。

5 事業概要

本事業は、局と事業者が締結した基本契約、建設工事請負契約、運転管理・運營業務委託契約に基づいて実施する。本事業の事業範囲を図 1に示す。



※外部汚泥受入設備は改築汚泥処理施設の処理方式の必要に応じて対象とする

図 1 本事業の対象範囲 (現況：上段、改築後：下段)

6 事業方式

本事業は、DBO (Design Build Operate) 方式を用いる。

7 事業期間

改築汚泥処理施設の実施設計・建設工事の期間は、契約日（令和5年10月予定）の翌日（土日祝日を除く）から令和10年3月31日の予定とする。改築汚泥処理施設の運転開始（脱水汚泥を中央終末処理場外へ搬出する必要がない状態）は令和8年度予定とし、その他の本事業で実施すべき工事（以下、「その他工事」という。）は令和10年3月31日迄に運転開始する。

運転管理・運営は令和7年4月1日から既存水処理施設等と既存汚泥処理施設を対象に事業を開始し、改築汚泥処理施設の運転開始後は既存水処理施設等と改築汚泥処理施設を対象に令和10年3月31日まで事業を実施する。表 1に事業期間の予定を示す。

表 1 事業期間の予定

	R5	R6	R7	R8	R9
実施設計・建設工事 (DB)	DB 着手		改築汚泥処理 施設竣工	その他工事	
運転管理・運営 (O)			→ 既存 O ←	→改築汚泥処 理施設 O 開始	

8 事業者の収入

① 実施設計・建設工事に係る対価

局は、事業者に対して、実施設計・建設工事に係る対価を支払うものとする。また、局は、下水道事業に係る国の交付金制度を活用する予定である。事業者は、局が国の交付金を受領できるように、局の指示に従い必要な資料の作成等の協力を行うこと。

実施設計・建設工事に係る対価の支払限度額の割合は、おおむね次のとおりとする。ただし、予算の都合上変更となる場合があるため、詳細は契約書作成時に通知する。

令和5年度	12.6 %
令和6年度	23.5 %
令和7年度	29.1 %
令和8年度	24.6 %
令和9年度	10.2 %

② 運転管理・運營業務に係る対価

局は、事業者に対して、運転管理・運營業務に係る対価を運転管理・運営期間にわたって局が計画し、局が承諾した業務の内容にしたがい、毎月1回、支払う。

なお、小規模修繕業務については、毎年度の出来高額に対して要求水準書に示す事業年度ごとの上限額の範囲内で支払う。

物価変動による改定は、運転管理・運營業務委託契約書（案）に示すとおりとする。

9 事業期間終了後の措置

① 局所有の資産等

事業者は、事業期間中、保全管理業務を適切に行うことにより、事業期間の終了時において本事業の対象施設を、本来の機能を満たしている状態に保持しなければならない。

② 事業者所有の資産等

本事業の実施のために、事業者が本事業用地内に所有する資産については、すべて事業者の責任において、速やかに撤去または処分しなければならない。

③ 業務の引継ぎ

局又は局の指定する第三者への業務の引継ぎは、原則として本事業期間内に行うこととし、事業者は自らの責任及び費用負担により、本事業が円滑に引き継がれるように適切な引継ぎを行わなければならない。

第3 民間事業者の募集及び選定に関する事項

1 募集及び選定方法

本事業の優先交渉権者の募集及び決定は、公募型プロポーザル方式により行う。

2 提案価格の上限額

本事業の提案価格の上限額は次のとおりとする。なお、最低制限価格は設けない。

実施設計・建設工事 3,947,351,000円(税込)

運転管理・運營業務 994,072,190円(税込)※

※運転管理・運營業務のうち脱水汚泥の運搬等に係る業務の費用の上限額は、55,148,138円(税込)とする。

3 募集及び選定スケジュール

事業者の募集及び選定のスケジュールは、概ね以下のとおりである。

表2 事業者の募集・選定スケジュール

時 期	内 容
令和5年5月19日～5月31日	募集要項(案)、要求水準書(案)、契約書(案)、優先交渉権者選定基準(案)、様式集(案)の質問受付期間
令和5年5月19日～6月30日	参加受付期間
令和5年6月14日	募集要項(案)の質問・意見への回答と修正版の公表
令和5年7月5日	参加結果通知
令和5年7月12日	要求水準書(案)、契約書(案)、優先交渉権者選定基準(案)、様式集(案)質問・意見への回答と修正版の公表
令和5年8月下旬(予定)	技術的対話の実施
令和5年9月13日	技術提案書の提出期限
令和5年9月下旬(予定)	優先交渉権者の選定期間
令和5年10月上旬(予定)	契約締結、本事業開始(実施設計・建設工事)
令和7年度	運転管理・運營業務開始(既存施設)
令和8年度	改築汚泥処理施設の運転管理・運營業務開始
令和10年3月31日	本事業終了

4 応募者等の参加資格など

(1) 本事業における局と事業者の関係性

本事業における局と事業者の関係性を図 2 に示す。事業者のグループ構成（以下、「企業コンソーシアム」という）には、実施設計・建設工事を行う建設企業と運転管理・運営業務を行う運転管理企業を含むものとする。

企業コンソーシアムは、構成する企業（以下「構成員」という。）の名称及びそれらの者が本事業の遂行上果たす役割等を明らかにするものとする。

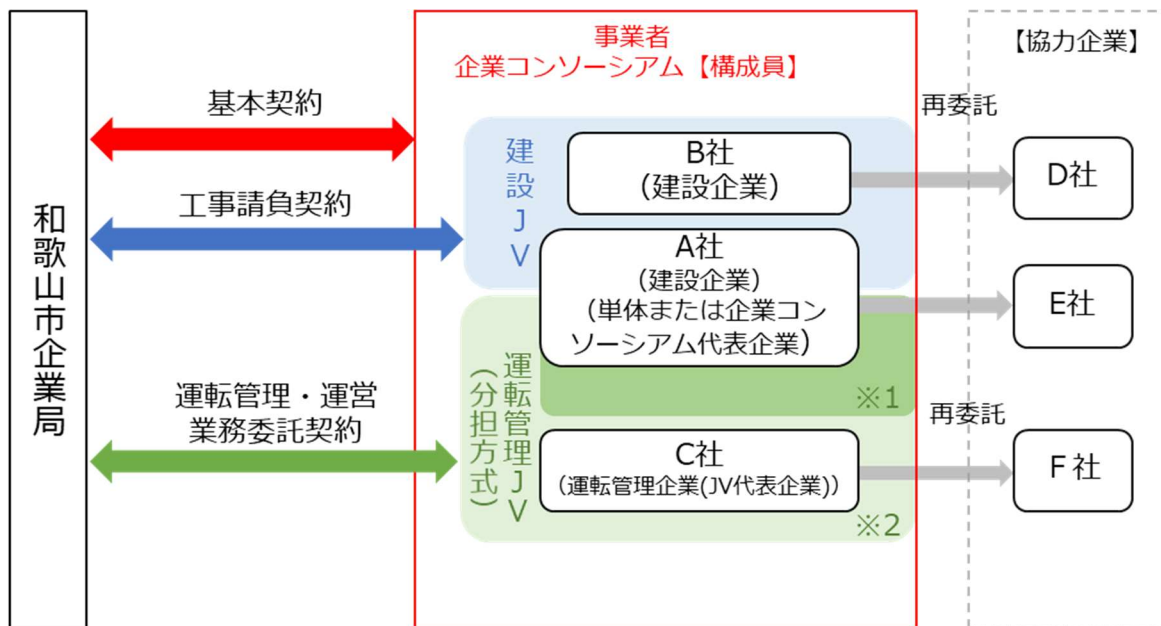
企業コンソーシアムは、構成員から代表となる企業（以下「代表企業」という。）を定めるとともに、当該代表企業が応募手続を行うこととする。

局は、企業コンソーシアムと本事業に係る基本契約を締結する。

局と工事請負契約を締結する建設企業は、1 者又は複数者からなる共同企業体を構成することも可能とする。実施設計・建設工事を行う共同企業体の運営形態（共同施工、分担施工）、及び構成員の数、出資比率は事業者からの提案に基づくものとする。

運転管理・運営業務委託契約は、運転管理・運営業務の代表企業の参加資格を満たす運転管理企業と企業コンソーシアム代表企業を必ず含めるものとし、企業数は複数者とする。

運転管理・運営業務を行う共同企業体の運営形態は、当該企業の各構成員の役割を分担して事業を実施する分担方式とし（分担内容は図 2 参照）、構成員の数、出資比率は事業者からの提案に基づくものとする。



※1 A社分担範囲（当該範囲について、その他の構成員(C社除く)と共同方式にて担当してもよい）
→要求水準書第3章3.(5)定期整備（改築汚泥処理施設）に関する業務

※2 C社分担範囲
→上記以外の運転管理・運営業務

※民間側の会社構成は1例である。

図 2 局と事業者の関係性

(2) 応募者等の構成

- ① 応募者は、複数の企業による企業コンソーシアムとする。
- ② 企業コンソーシアム代表企業は、建設企業の機械設備工事を行う企業とする。
- ③ 建設企業は、1者又は複数者からなる共同企業体を構成することも可能とする。
- ④ 運転管理・運營業務の共同企業体の構成員の数は、運転管理企業（代表企業）と企業コンソーシアム代表企業の少なくとも2企業を含めるものとし、その他の構成員（但し、本事業の建設企業であること）の数は応募者の任意とする。
- ⑤ 運転管理・運營業務において、要求水準書第3章3.（5）定期整備（改築汚泥処理施設）に関する業務以外の運転管理・運營業務を行う企業は、運転管理企業（代表企業）の1者とする。
- ⑥ 企業コンソーシアムの構成員は、他の応募者として重複参加できないものとする。
- ⑦ 資格審査書類の提出後から優先交渉権者選定迄（優先交渉権者に選定され、基本契約を締結した場合は締結する迄）の間は、企業コンソーシアムの代表企業及び構成員の変更は認めない。ただし、企業コンソーシアムの構成員を変更せざるを得ないやむを得ない事情が生じた場合は、局と協議するものとし、局がその事情を検討の上、変更を認めた場合はこの限りではない。
- ⑧ 資格審査書類の提出後から優先交渉権者選定迄（優先交渉権者に選定され、基本契約を締結した場合は締結する迄）の間は、企業コンソーシアムの構成員が第3_4（2）、又は同（3）の参加資格要件を満たさなくなった場合、局に速やかに通知しなければならない。

(3) 共通の参加資格

- ① 地方自治法施行令（昭和22年政令第16号）第167条の4の規定に該当しない者であること。
- ② PFI法第9条に定めのある、特定事業を実施する事業者の欠格事由に該当しない者であること。
- ③ 会社更生法（平成14年法律第154号）第17条第1項又は第2項の規定による更生手続の開始の申立て（同法附則第2条の規定によりなお従前の例によることとされる更生事件に係るものを含む。）があった者にあつては同法の規定による更生計画認可の決定（同法附則第2条の規定によりなお従前の例によることとされる更生事件に係るものを含む。）を受けている者、又は民事再生法（平成11年法律第225号）第21条第1項又は第2項の規定による再生手続開始の申立てがあった者にあつては同法の規定による再生計画認可の決定を受けている者であること。
- ④ 資格審査書類の提出期限の日から優先交渉権者選定の時までの期間に、和歌山市企業局物品等調達業者指名停止要綱（平成5年5月1日制定）又は、和歌山市企業局建設工事等指名停止基準（平成15年5月1日制定）に基づく指名停止措置を受けていないこと。
- ⑤ 局が発注した本事業のアドバイザー業務を受託した「株式会社NJS」並びに本事業に関して局へ助言を行った「西村あさひ法律事務所」と資本面もしくは人事面におい

て関連がない者であること。

- ⑥ 暴力団（暴力団員による不当な行為の防止等に関する法律（平成3年法律第77号）第2条第2号に規定する暴力団をいう。）、暴力団員等（同条第6号に規定する暴力団員又は同号に規定する暴力団員でなくなった日から5年を経過しない者をいう。以下同じ。）及び暴力団員等と密接な関係を有する者並びにこれらの者のいずれかが役員等（無限責任社員、取締役、執行役もしくは監査役又はこれらに準じるべき者、支配人及び清算人をいう。）となっている法人その他の団体に該当しない者であること。
- ⑦ 企業コンソーシアムの構成員のすべてが、法人税、消費税及び地方消費税の未納がない者であること。
- ⑧ 企業コンソーシアムの構成員のすべてが、本店又は主たる営業所の所在地における市町村税（都税・特別区税）及び道府県税（都税）を滞納していない者であること。
- ⑨ 企業コンソーシアムの構成員のすべてが、雇用保険法（昭和49年法律第116号）に基づく雇用保険、健康保険法（大正11年法律第70号）に基づく健康保険及び厚生年金保険法（昭和29年法律第115号）に基づく厚生年金保険（以下「社会保険」という。）に事業主として加入していること。ただし、各保険について法令で適用が除外されている場合を除く。

上記⑤⑥に定める者を本事業の応募に関連するアドバイザーに起用していないこと。

（4）分野別参加資格

企業コンソーシアムの構成員は、少なくとも「建設を担当する企業」、「運転管理を担当する企業」で構成されるものとする。構成員は、資格審査書類の受付開始日において、担当する業務について以下の参加資格要件を満たすことを必要とする。また、企業コンソーシアムの構成員の中から代表企業を定め、本事業の応募・契約・業務執行に関する代表窓口とする。

① 建設企業

建設を担当する企業（建設企業）は、次のアからカの要件を満たしていること。複数の構成員で建設業務を分担する場合は、全ての構成員がアの要件を満たすものとし、各担当工事を実施する構成員はイ及びオの各担当工事の要件を満たすものとする。ウ及びエの要件は、機械設備工事を実施する構成員のうち少なくとも1者が満たすことで足りる。（例えば、構成員が2者の場合は、いずれか1者がウ及びエの要件を満足していること。もしくは、いずれか1者がウの要件を満足し、残り1者がエの要件を満足していること。）カの要件は、構成員のうち少なくとも1者が満たすことで足りる。

ア 令和5・6年度和歌山市競争入札参加資格に登録されているものであること。

イ 建設業法別表第1の上欄に掲げる建設工事の種類のうち、本事業において担当する工事の種類について、同法に基づく特定建設業の許可を受けていること。

【本事業の担当工事】

土木工事：土木工事業
建築工事：建築工事業
機械設備工事：機械器具設置工事業
電気設備工事：電気工事業

ウ 本事業において担当する工事の種類について、経営事項審査の結果の総合評定値が下記点数以上であること。

【経営事項審査の結果の点数】

機械設備工事：機械器具設置工事 1,000 点以上

エ 本事業における担当工事について、以下の施工実績を元請（共同企業体として受注した場合にあっては、出資比率 20 パーセント以上のものに限る。）として有すること。

【施工実績】

・過去 15 年以内に、日本国内の公共事業で水処理能力 56,000m³/日以上規模を有する下水道終末処理場の汚泥処理施設の工事を元請として施工した実績を有する者。

オ 本事業で対応する許可業種に係る専任の監理技術者又は専任の主任技術者を配置できること。

カ 本事業で対応する設計業務に対して、下水道法施行令第 15 条で規定する資格を有する管理技術者を配置できる者。

② 運転管理企業（代表企業）

運転管理を担当する共同企業体の代表企業は、次のアからエまでの要件を満たしていること。

ア 和歌山市公営企業契約規程（平成 17 年水道局規程第 10 号）及び和歌山市物品等調達業者入札参加資格基準に基づく競争入札参加有資格者（以下「資格者名簿」という。）に登録されているもの、かつ、大分類が「施設の運転管理（業務委託大分類コード 1403）」、小分類が「上下水道処理施設管理（業務委託小分類コード 04）」の登録がされている者であること。

イ 下水道法施行令第 15 条の 3 で規定する資格を有する業務責任者、副業務責任者を専任で配置できる者

ウ 過去 15 年以内に、日本国内の公共事業で水処理能力 10,000m³/日以上規模を有する下水道終末処理場の運転管理・運営業務を元請として 1 年以上継続して履行した実績を有する者。

エ 和歌山市内に所在する主たる営業所（本社・本店）を有していること。

5 公募手続き等

(1) 募集要項等の公表に関する事項

ア 現地見学会

現地見学を希望する企業は、以下の手続きにより申し込むこと。なお、局は現地見学会時の参加者による質問には回答しない。

(ア) 申込方法

現地見学会に参加を希望する企業は、様式 I-1 を次の申込先まで E-mail で送付すること。また、件名は「和歌山市中央終末処理場汚泥処理施設改築事業・現地見学会申込 ●●」(●●は提出企業名)とすること。その際、局が受領していることを電話で確認すること。また、同日に多数の参加希望者があった場合は、参加人数の制限及び日時の変更を行うことがある。現地見学会については、現地集合、現地解散とし、交通手段については各企業で確保すること。

(イ) 参加申込期間

令和 5 年 5 月 19 日 (金) から令和 5 年 5 月 31 日 (水) 午後 5 時まで

(ウ) 日時

令和 5 年 6 月 7 日 (水) から令和 5 年 6 月 21 日 (水) までの期間を予定しており、局が指定する日時とする。

(エ) 場所

中央終末処理場改築汚泥処理施設建設予定地

《提出様式》

様式 I-1 (現地見学会参加申込書)

(オ) 申込先

和歌山市企業局下水道部下水道施設課

〒640-8511 和歌山市七番丁 23 番地

電話 073-435-1095

電子メール : gesuishisetsu@city.wakayama.lg.jp

イ 参考資料の貸与申込

参考資料の貸与を希望する企業 (但し、現地見学会に参加する企業であり、且つ、第 3_4 (3) の要件を満足する構成員になりうると局が判断した場合) に対して、局より参考資料 (データ CD) の貸与を行う。

(ア) 受付期間

令和 5 年 5 月 19 日 (金) から令和 5 年 5 月 31 日 (水) 午後 5 時まで

(イ) 提出方法

様式 I-2 及び参考資料の貸与申込者の確認に必要な書類等を、下記提出先へ持参または郵送により提出すること。なお、持参の場合は、受付期間中の土曜日、日曜日及び国民の祝日に関する法律 (昭和 23 年法律第 178 号。以下「祝日法」という。) に規定する休日を除く日の午前 9 時から午後 5 時までに持参すること。また、郵送の場合は、令和 5 年 5 月 29 日 (月) までの消印のあるものは有効とし、「中央終末処理場汚泥処理施設改築事業参考資料貸与申込書在中」と朱書きの上、書留により送付すること。

《提出様式》

様式 I -2 (参考資料の貸与申込書)

(ウ) 提出先

和歌山市企業局下水道部下水道施設課

〒640-8511 和歌山市七番丁 23 番地

(エ) 参考資料の貸与

当該企業が現地見学会に参加する日に局より貸与する。但し、郵送により貸与申込書類を提出した場合で、当該企業が現地見学会に参加する日までに、局よる提出書類確認が未完の場合は、局が指定する日に (ウ) に示す場所で局より貸与する。

ウ 募集要項等に関する質問の受付及び回答

募集要項等に関する質問の受付及び回答を以下のとおり行う。

(ア) 受付期間

令和 5 年 5 月 19 日 (金) から令和 5 年 5 月 31 日 (水) 午後 5 時まで

(イ) 提出方法

質問の内容を簡潔にまとめ、E-mail にて提出すること。使用するソフトは、「Microsoft Excel」(保存形式は .xlsx とする) とすること。また、件名は「和歌山市企業局中央終末処理場汚泥処理施設改築事業・質問書 ●●」(●●は提出企業名) とすること。その際、局が受領していることを電話で確認すること。

《提出様式》

様式 I -12-1 (募集要項に関する質問書)

様式 I -12-2 (要求水準書に関する質問書)

様式 I -12-3 (優先交渉権者選定基準に関する質問書)

様式 I -12-4 (様式集に関する質問書)

様式 I -12-5 (契約書(案)に関する質問書)

(ウ) 提出先

和歌山市企業局下水道部下水道施設課

〒640-8511 和歌山市七番丁 23 番地

電話 073-435-1095

電子メール : gesuishisetsu@city.wakayama.lg.jp

(エ) 募集要項等に関する質問への回答の公表

募集要項等に関する質問への回答は、下記日程までに、市ホームページにおいて公表する

・募集要項(案) : 令和 5 年 6 月 14 日 (水)

・要求水準(案)、契約書(案)、優先交渉権者選定基準(案)、様式集(案) : 令和 5 年 7 月 12 日 (水)

(2) 参加表明書及び参加資格確認申請書の受付

本プロポーザルに参加を希望する者は、参加表明書及び参加資格確認申請書を提出し参加資格の確認を受けること。なお、当該申請受付期限までに参加表明書及び参加資格確認申請書を提出しない者並びに参加資格がないとされた者は本プロポーザルに参加することはできない。

ア 参加表明書及び参加資格確認申請書の受付

(ア) 受付期間

令和5年5月19日（金）から令和5年6月30日（金）午後5時まで

(イ) 提出先

和歌山市企業局下水道部下水道施設課

〒640-8511 和歌山市七番丁23番地

(ウ) 提出方法

参加表明書及び参加資格確認申請書は、上記提出先へ持参または郵送により提出すること。E-mail等による申請は受け付けない。なお、持参の場合は、受付期間中の土曜日、日曜日及び国民の祝日に関する法律(昭和23年法律第178号。以下「祝日法」という。)に規定する休日を除く日の午前9時から午後5時までに持参すること。また、郵送の場合は、令和5年6月28日（水）までの消印のあるものは有効とし、「和歌山市企業局中央終末処理場汚泥処理施設改築事業プロポーザル関係書類在中」と朱書きの上、書留により送付すること。

イ 参加表明書及び参加資格確認申請書の作成

参加表明書及び参加資格確認申請書は、以下の様式と添付書類等の正本1部・副本1部を作成すること。提出に当たっては簡易ファイル綴じとして提出すること。

《提出様式》

様式I-3（参加表明書）

様式I-4（参加資格確認申請書）

様式I-5（企業コンソーシアム構成員一覧表）

様式I-6（委任状）

様式I-7（同種及び類似施設での実績）

様式I-8（建設企業の配置予定技術者の資格）

様式I-9（運転管理企業の配置予定技術者の資格）

ウ 参加資格確認の通知

局は、参加表明書及び参加資格確認申請書を提出した者に対して、参加資格確認通知を令和5年7月5日（水）までに発送し、また、同日に参加資格確認通知のPDFファイルをE-mailで送付する。

なお、この時本事業に関する提案内容を記載した審査資料（以下「提案書類」とい

う。) 提出時に使用する応募者記号を併せて通知する。

エ 参加資格がないとされた場合の取扱い

参加資格がないと通知された者は、参加資格がないと判断された理由について、局に説明を求めることができる。その場合、書面の郵送により上記提出先まで申し出ること(様式自由)。令和5年7月12日(水)までの消印のあるものは有効とする。回答は文書により行い、令和5年7月19日(水)までに発送する。

オ その他

(ア) 参加表明書及び参加資格確認申請書の作成及び提出に要する費用は、全て応募者の負担とする。

(イ) 局は提出された参加表明書等を参加資格の確認以外に無断で使用しない。

(3) プロポーザル参加の辞退

参加表明書等の提出以後、プロポーザル参加を辞退する場合は、様式I-10を提案書提出日までに和歌山市企業局下水道部下水道施設課に持参、または郵便もしくは信書便(提案書提出日の前日までに到着するものに限る。)により提出すること。なお、参加資格があると通知された者が、提案書類を期限までに提出しない場合は、辞退したものとみなす。

《提出様式》

様式I-10(参加辞退届)

(4) 提案書類提出日時等

参加資格確認通知により、参加資格があるとされた者は、提案書類を次の方法により提出すること。

ア 提案書類の提出

(ア) 日時

令和5年9月13日(水)まで(土曜日、日曜日及び祝日法に規定する休日を除く。)の午前9時から午後5時までの間とする。

(イ) 場所

和歌山市企業局下水道部下水道施設課

〒640-8511 和歌山市七番丁23番地

※提案書類は持参により提出すること。また、提案書類の提出に際しては、参加資格確認通知の写しを持参すること。

イ 提案書類の作成方法

(ア) 提案書類は様式集に記載する方法に従い作成すること。

(イ) 提出部数は、正本1部・副本10部(但し、様式V、添付資料、電子データは副本2部)とし、副本は企業名やマーク等、企業が確認できる表示は不可とす

る。

(ウ) 施設整備計画図面集・計算書類のうち図面関連については、A3版とし、その他の様式はA4版の簡易ファイル綴じとする。

(エ) すべての提案書類について、電子データ(CD-R)を併せて提出すること。なお、データ保存方式は様式集に記載する方法とする。

(オ) エクセルデータについては、必ず計算式等を残したファイル(様式以外のシートに計算式がリンクする場合には、当該シートも含む)とするよう留意すること。

《提出様式》

様式Ⅱ-1(技術提案書表紙)から様式Ⅳ-5-2(脱水汚泥の運搬等の金額内訳書)までの各様式

ウ 提案書類提出に当たっての留意事項

(ア) 募集要項等の承諾

提案書類を提出した応募者は、募集要項等の記載内容を承諾したものとみなす。

(イ) 費用負担

提案書類の作成及び提出等の応募に要する費用は、全て応募者の負担とする。

(ウ) 公正な公募プロポーザルの確保

応募者を構成する企業は、私的独占の禁止及び公正取引の確保に関する法律(昭和22年法律第54号)に抵触する行為を行ってはならない。なお、後日、不正な行為が判明した場合には、局は、契約の解除等の措置をとることがある。

(エ) 事業に関する提案内容を記載した審査資料の取扱い

a. 著作権

局が提示した募集要項等またはその他の参考図書等の著作権は局に帰属する。また、提案資料の著作権は応募者に帰属する。なお、本事業の事業者選定結果に関する公表その他局が必要とするときは、局は事業者の提案資料の全部または一部を無償で使用できるものとする。

b. 特許権等

提案内容に含まれる特許権、実用新案権、意匠権及び商標権等の日本国の法令に基づいて保護される第三者の権利の対象となっている工事材料、施工方法等を使用した結果生じた責任は、応募者が負う。

c. 局が提示した参考図書等の取扱い

局が提示する募集要項等またはその他の参考図書等は、本プロポーザルに係る検討以外の目的で使用することはできない。

d. 複数提案の禁止

応募者は、1つの提案しか行うことができない。

e. 提案書類の変更禁止

提案書類の変更はできない。

(オ) 使用言語、単位及び時刻

本プロポーザルに関して使用する言語は日本語、単位は計量法（平成4年法律第51号）に定めるもの、通貨単位は円、時刻は日本標準時とする。

(カ) 提案書類の無効

次のいずれかに該当するプロポーザル提案は無効とする。

- ・参加資格がない者が提出したプロポーザル提案
- ・応募者の代表企業以外の者が提出したプロポーザル提案
- ・参加表明書等その他一切の提出書類に虚偽の記載をした者が提出したプロポーザル提案
- ・記名及び押印のないプロポーザル提案
- ・誤字、脱字等により意思表示が不明確なプロポーザル提案
- ・応募者が2つ以上の提案書類を提出した場合
- ・本プロポーザルに際して談合等の不正行為があった場合
- ・所定の日時までに所定の場所に到着しなかったプロポーザル提案

(キ) 本プロポーザルの中止等

天災地変等やむを得ない理由により、本プロポーザルの執行ができないときは、これを延期し、または中止する場合がある。プロポーザル参加者の談合の疑い、不正不穩行動等により本プロポーザルを公正に執行できないと認められるときは、本プロポーザルの執行を延期し、または中止する場合がある。なお、上記中止等の場合において、提案書類の作成等のために応募者がその時点までに費やした費用は、全て応募者の負担とする。

6 優先交渉権者及び次点交渉権者の選定方法等

(1) 評価委員会の設置

局は、優先交渉権者の選定にあたり、プロポーザル評価委員会（以下「評価委員会」という。）にて、客観的な評価を行うために、外部学識経験者の専門的見地から意見を聴取し、提案内容の審査を行う。

応募者は、評価委員会へ専門的な説明を行うため、プレゼンテーションを行う。このプレゼンテーションは、あくまで提案内容の補足説明を行う目的で実施するものである。

(2) 審査方法

審査は、資格審査及び提案内容の審査を行う。局は、評価委員会の審査及び評価を踏まえ、優先交渉権者及び次点交渉権者を選定する。なお、具体的な基準は、「優先交渉権者選定基準」に示す。

(3) 技術的対話の実施

本事業の選定過程において、応募者の提案内容についての事前確認を行うため、技術的対話を実施する。なお、応募者は、技術的対話の実施を拒否することができる。また、

技術的対話によって、応募者を絞り込むことはしない。

技術的対話の実施日時と応募者の提出資料は、参加資格確認の通知の際に併せて応募者へ通知する。なお、応募者による提出資料は下記を予定している。

- ・要求水準に対する提案概要（様式Ⅱ-1-1を基にした概要とする）
- ・優先交渉権者選定基準に対する提案概要（各評価項目に対して予定する提案概要）
- ・提案概略図（配置平面図、フローシート等）

（４）提案書の提出

技術的対話の実施の如何を問わず、提案書を提出できる。

（５）審査結果の公表

局は、審査の結果及び評価の内容について、選定後速やかに和歌山市のホームページへの掲載その他適宜の方法により公表する。

7 優先交渉権者選定後の手続き

（１）基本契約の締結

優先交渉権者として選定された者は速やかに局と協議を行い、協議が整った場合には基本契約を局と締結しなければならない。

（２）工事請負契約の締結

建設企業は、基本契約に基づき、改築汚泥処理施設の実施設計・建設工事に関し、本事業に係る工事請負契約を局と締結しなければならない。

（３）運転管理・運營業務委託契約の締結

運転管理企業は、基本契約に基づき、本施設の運転管理・運営に関し、本事業に係る運転管理・運營業務委託契約を局と締結しなければならない。

（４）契約保証金及び保険

（ア）契約保証金

事業者は下記に示す契約保証金を納付するものとする。ただし、和歌山市契約規則（平成15年5月30日規則第83号）第33条各号に掲げる担保の提供をもって契約保証金の納付に代えることができる。また、同規則第34条各号に該当する場合には、契約保証金の全部又は一部を免除することができる。

ア 工事請負契約

建設工事請負契約金額の10分の1以上。

イ 運転管理・運營業務委託契約

運転管理・運營業務委託契約に係る契約金額の10分の1以上。

（イ）保険

工事を適正に遂行するにあたり保険に加入すること。（詳細については、契約書（案）に記載する。）。

第4 その他本事業の実施に関し必要な事項

1 実施に関して使用する言語及び通貨

本事業の実施に関して使用する言語は日本語、通貨は円とする。

2 議会の議決

局は、本事業の契約範囲における財源確保について、和歌山市議会令和5年2月定例会にて債務負担行為の設定に関する手続きを行った。

3 情報公開及び情報提供

本事業に関する情報提供は、和歌山市ホームページ等を通じて適宜行う。

4 応募に関する費用負担

本事業への応募に係る費用はすべて応募者の負担とする。

5 問合せ先

募集要項（案）に関する問合せ先は、以下のとおりとする。ただし、本事業に係る内容の問合せは受け付けない。

和歌山市企業局下水道部下水道施設課

〒640-8511 和歌山市七番丁23番地

電話 073-435-1095

FAX 073-435-1375

電子メール：gesuishisetsu@city.wakayama.lg.jp