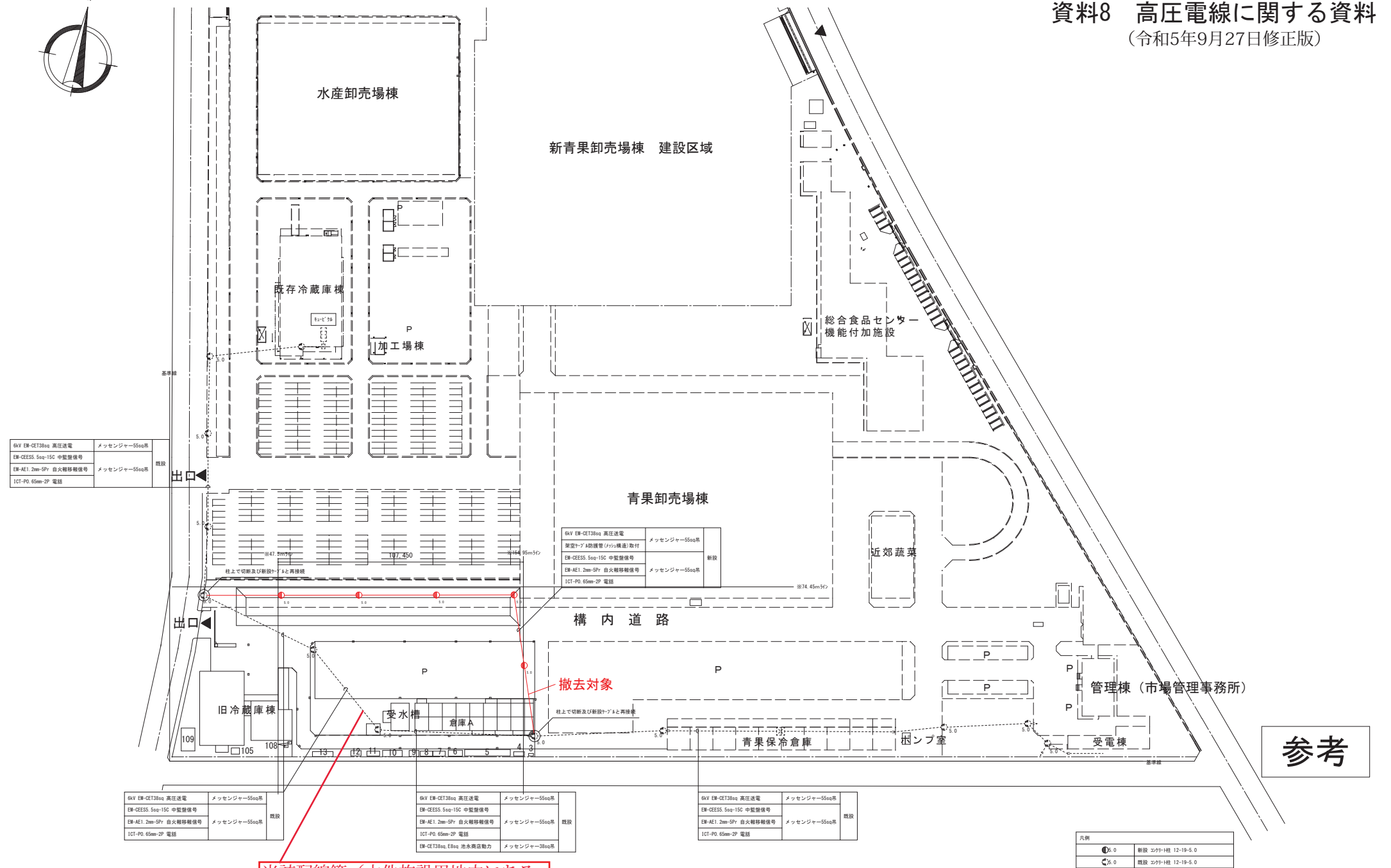
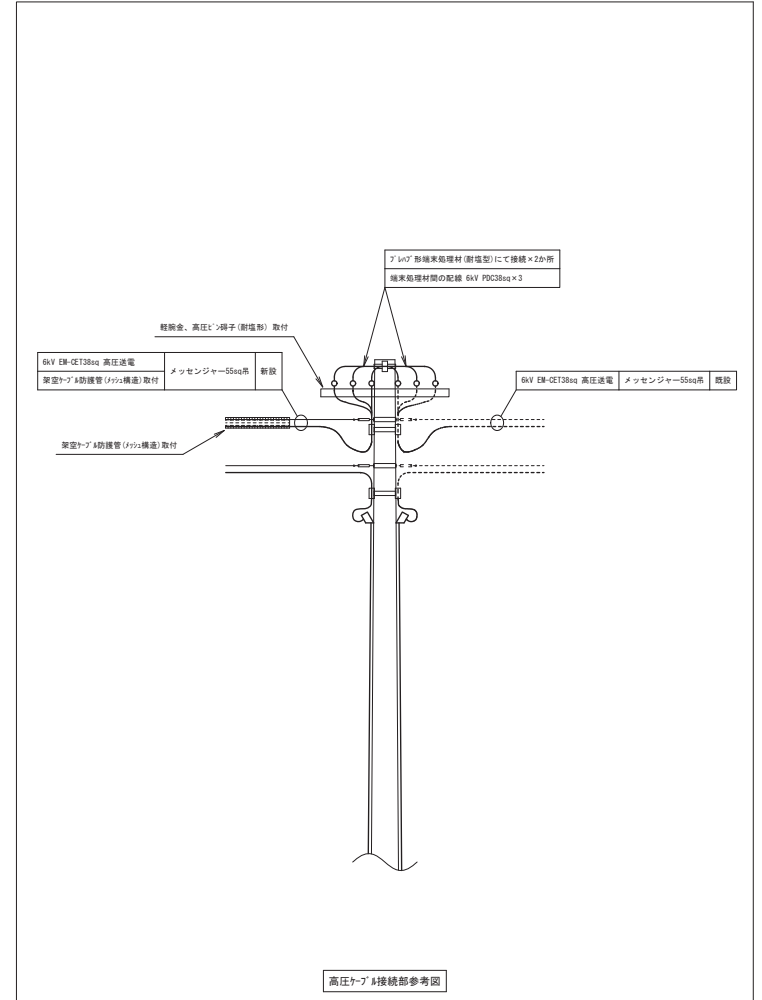
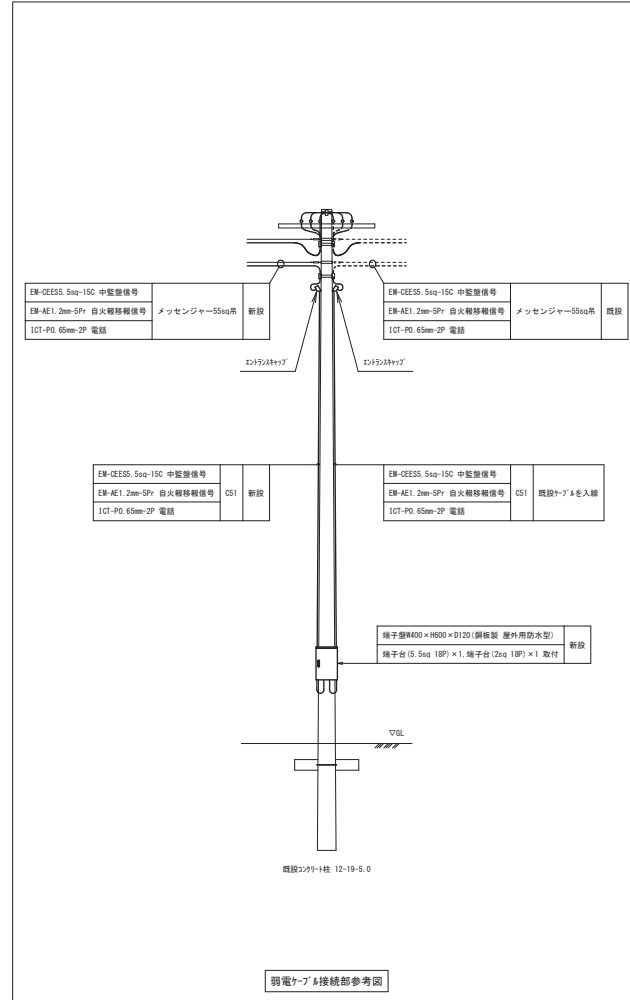
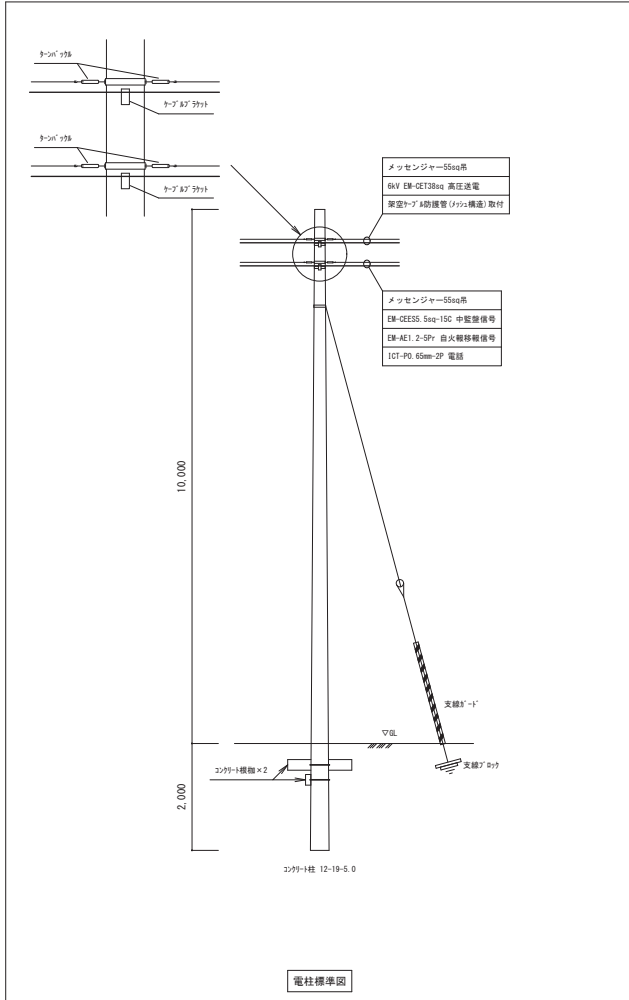


資料8 高圧電線に関する資料
(令和5年9月27日修正版)



参考

当該配線等（本件施設用地内にある
黒色で示した電柱、配線）は建設業
務着手時までには市で撤去する



参考