

## Ⅱ 環境部の規模

### 1 行政機構、職員配置及び事務分掌

- (1) 行政機構
- (2) 職員配置
- (3) 事務分掌

### 2 環境部関係施設

- (1) 施設一覧表
- (2) 施設職員の勤務状況一覧表
- (3) 施設配置図

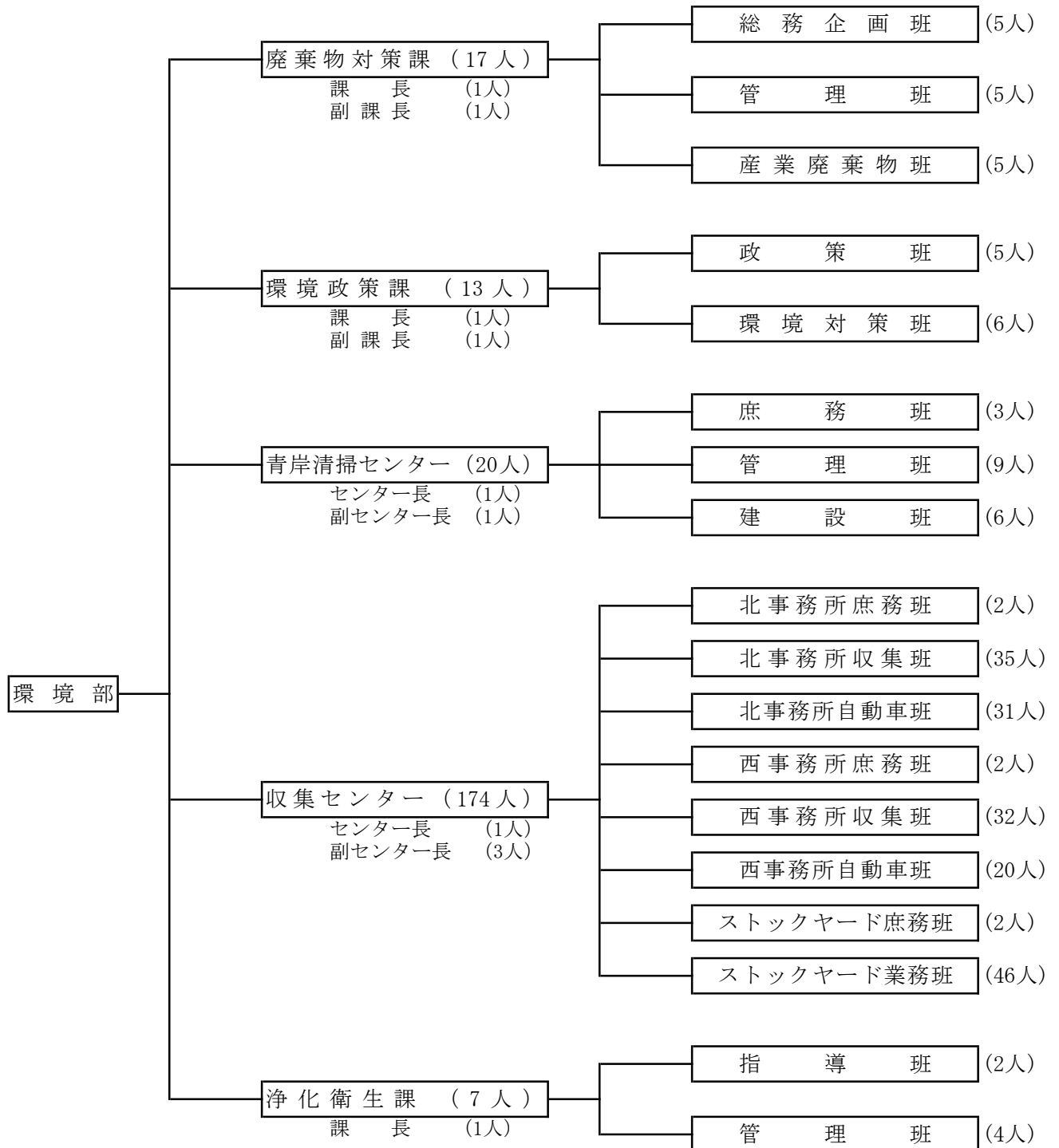


## II 環境部の規模

### 1 行政機構、職員配置及び事務分掌

#### (1) 行政機構(令和6年4月)

※会計年度任用職員除く



## (2) 職員配置

令和6年4月

所属  職務の区分・種類、 職名（事務取扱）		環 境 部										合 計	
		廃 棄 物 対 策 課	環 境 政 策 課	青岸清掃センター			収集センター			浄 化 衛 生 課			
				セ エ ン ネ ル タ ギ ー	セ ク ン リ タ ー ン	処 汚 理 セ ン タ ー 再 生	北 事 務 所	西 事 務 所	ヤ ス ト ー ツ ド ク				
行政 職	部 長	1										1	
	課 長 センター長		1	1	1			1			1	5	
	副 課 長 副センター長		1	1	1			1	1	1		6	
	班 長		3	2	2	1		3	3	2	2	18	
	企 画 員				2	2	3					7	
	一般事務員	事務主査 事務副主査		5	2	2						2	11
		事務主任 事務副主任		2	1				1	1	1	2	8
		主 事 副 主 事		2	1								3
	一般技術員	環境作業長							8	5	10		23
		技術専門員											0
		技術主査 技術副主査			1	2	2	1					6
		技術主任 技術副主任		1	3		1						5
		技 師 副 技 師		1	1								2
	技能労務職	技術主査 技術副主査							39	37	31		107
		技術主任 技術副主任							11	4	2		17
技 師 副 技 師								6	4	1		11	
合 計		1	16	13	10	6	4	70	55	48	7	230	
短時間再任用職員			1							1		2	
会計年度任用職員 （事務員）			1								1	2	
会計年度任用職員 （資格職・技能労務職）			3	1	6	1		2	1	5		19	
会計年度任用職員 （事務補助員）				1							2	3	
総 合 計		1	21	15	16	7	4	72	56	54	10	256	

### (3) 事務分掌

#### 廃棄物対策課

一般廃棄物（ごみ）及び産業廃棄物の適正処理を目的として、次の事務その他目的の達成に必要な事務を所掌する。

##### (1) 総務企画班 次に掲げる事務

- ア ごみ処理基本計画及びごみ処理実施計画に関すること。
- イ ごみ減量アクションプランに関すること。
- ウ 一般廃棄物（ごみ）の調査及び統計に関すること。
- エ 廃棄物減量等推進審議会及び廃棄物対策審議会に関すること。
- オ 大阪湾広域臨海環境整備センター（フェニックス）に関すること。
- カ 指定ごみ収集袋製造の承認に関すること。
- キ 一般廃棄物処理施設の計画に関すること。
- ク 課内他班の所管に属しないこと。

##### (2) 管理班 次に掲げる事務

- ア 一般廃棄物（ごみ）の処理に係る総括に関すること。
- イ 一般廃棄物（ごみ）の苦情の受付及び処理に関すること。
- ウ 一般廃棄物（ごみ）排出者の指導に関すること。
- エ 一般廃棄物（ごみ）の不法投棄の防止及び処理に関すること。
- オ 一般廃棄物（ごみ）処理業の許可及び指導に関すること。
- カ 一般廃棄物（ごみ）処理施設の設置許可に関すること。
- キ 収集資源の処理委託に関すること。
- ク 災害廃棄物仮置きヤードの維持管理に関すること。

##### (3) 産業廃棄物班 次に掲げる事務

- ア 産業廃棄物処理業の許可に関すること。
- イ 産業廃棄物処理施設設置許可に関すること。
- ウ 熱回収施設設置者の認定に関すること。
- エ 産業廃棄物の情報管理に関すること。
- オ 産業廃棄物処理業の調査及び統計に関すること。
- カ 産業廃棄物処理業者に対する指導に関すること。
- キ 和歌山市産業廃棄物処理施設の設置に係る紛争の予防に関する条例（平成13年条例第18号）に関すること。
- ク 使用済自動車の再資源化等に関する法律（平成14年法律第87号）に関すること。
- ケ 産業廃棄物排出事業者に対する指導及び調査統計に関すること。

- コ 産業廃棄物の苦情の受付及び処理に関すること。
- サ 産業廃棄物の不法投棄の防止に関すること。
- シ ポリ塩化ビフェニル廃棄物の適正な処理の推進に関する特別措置法（平成13年法律第65号）に関すること。
- ス 建設工事に係る資材の再資源化等に関する法律（平成12年法律第104号）に関すること。
- セ 和歌山市廃棄物の減量推進及び適正処理に関する条例（平成12年条例第57号）に係る木くずの搬入手続等に関すること。
- ソ 和歌山市特定美観地域等における建設廃材等の処理に関する条例（平成13年条例第17号）に関すること。
- タ 和歌山県産業廃棄物の保管及び土砂等の埋立て等の不適正処理防止に関する条例（平成20年和歌山県条例第49号）に関すること。

## 環境政策課

環境の保全に関する企画及び調整並びに対策を目的として、次の事務その他目的の達成に必要な事務を所掌する。

### （1）政策班 次に掲げる事務

- ア 環境基本計画に関すること。
- イ 地球温暖化対策実行計画に関すること。
- ウ 自然環境及び生物多様性に関すること。
- エ 環境学習及び環境啓発に関すること。
- オ 環境マネジメントシステムに関すること。
- カ 環境審議会に関すること。
- キ 課内他班の所管に属しないこと。

### （2）環境対策班 次に掲げる事務

- ア 大気汚染防止法（昭和43年法律第97号）に関すること。
- イ 水質汚濁防止法（昭和45年法律第138号）に関すること。
- ウ 騒音規制法（昭和43年法律第98号）に関すること。
- エ 振動規制法（昭和51年法律第64号）に関すること。
- オ 悪臭防止法（昭和46年法律第91号）に関すること。
- カ 土壌汚染対策法（平成14年法律第53号）に関すること。
- キ 特定工場における公害防止組織の整備に関する法律（昭和46年法律第107号）に関すること。
- ク ダイオキシン類対策特別措置法（平成11年法律第105号）に関すること。
- ケ 瀬戸内海環境保全特別措置法（昭和48年法律第110号）に関すること。

- コ 和歌山県公害防止条例（昭和46年和歌山県条例第21号）に関する事。
- サ 和歌山市排出水の色等規制条例（平成3年条例第44号）に関する事。
- シ 生活排水対策推進計画に関する事。
- ス 環境保全協定及び公害防止協定に関する事。
- セ その他環境保全の対策に関する事。

## 青岸清掃センター

一般廃棄物の適正な中間処理を目的として、次の事務その他目的の達成に必要な事務を所掌する。

### (1) 庶務班 次に掲げる事務

- ア 手数料の収納整理に関する事。
- イ ごみ搬入量及び処理の記録等（センターに係るものに限る。）に関する事。
- ウ 大阪湾広域臨海環境整備センター（センターに係るものに限る。）に関する事。
- エ 犬、猫等の動物の死体の収集及び処理に関する事。
- オ センター内他班の所管に属しない事。

### (2) 管理班 次に掲げる事務

- ア 搬入ごみの処理及び処分に関する事。
- イ 青岸エネルギーセンター（和歌山市清掃工場規則（昭和46年規則第28号。以下この項において「清掃工場規則」という。）第2条の表に規定する和歌山市青岸エネルギーセンターをいう。）の維持管理及び整備に関する事。
- ウ 搬入ごみの処理計画及び調整（センターに係るものに限る。）に関する事。
- エ し尿等の処理及び処分に関する事。
- オ 青岸汚泥再生処理センター（和歌山市青岸汚泥再生処理センター規則（平成28年規則第64号）第2条の表に規定する和歌山市青岸汚泥再生処理センターをいう。）の維持管理及び整備に関する事。
- カ し尿等の処理計画及び調整（センターに係るものに限る。）に関する事。
- キ し尿等の搬入量及び処理の記録等に関する事。

### (3) 建設班 次に掲げる事務

- ア 次期ごみ処理施設整備事業に関する事。
- イ 青岸クリーンセンター（清掃工場規則第2条の表に規定する和歌山市青岸クリーンセンターをいう。）の維持管理及び整備に関する事。
- ウ センターの施設見学に関する事。

## 収集センター

一般廃棄物（ごみ）の適正な収集運搬及び処理を目的として、次の事務その他目的の達成に必要な事務を所掌する。

### （１）北事務所庶務班 次に掲げる事務

- ア 収集センターの総括に関すること。
- イ 北事務所（和歌山市清掃事務所規則（昭和40年規則第30号。以下この項において「清掃事務所規則」という。）第2条の表北事務所の項に規定する北事務所をいう。以下この号から第3号までにおいて同じ。）に係る衛生管理に関すること。
- ウ 施設の維持管理（北事務所に係るものに限る。）に関すること。
- エ 自動車事故（北事務所に係るものに限る。）の処理に関すること。
- オ 収集センター内他班の所管に属しないこと。

### （２）北事務所収集班 次に掲げる事務

- ア ごみ収集委託及びその総括に関すること。
- イ 委託地区の一般ごみ、資源及び臨時ごみ等の収集、運搬及び処理の作業の監視及び指導（清掃事務所規則第2条の表北事務所の項所管区域の欄に掲げる区域に係るものに限る。）に関すること。
- ウ 一般ごみ及び資源の収集の総括に関すること。
- エ 一般ごみ及び資源の収集の実施計画（北事務所に係るものに限る。）に関すること。
- オ 一般ごみ、資源及び臨時ごみ等の収集及び運搬（清掃事務所規則第2条の表北事務所の項所管区域の欄に掲げる区域（委託地区を除く。）に係るものに限る。）に関すること。
- カ 一般ごみ及び資源の排出に係る管理（清掃事務所規則第2条の表北事務所の項所管区域の欄に掲げる区域に係るものに限る。）に関すること。
- キ 粗大ごみの収集及び運搬に関すること。
- ク 不法投棄物の収集及び運搬（清掃事務所規則第2条の表北事務所の項所管区域の欄に掲げる区域に係るものに限る。）に関すること。
- ケ ふれあい収集に関すること。
- コ 小型家電の収集及び運搬に関すること。

### （３）北事務所自動車班 次に掲げる事務

- ア ごみ収集委託に関すること。
- イ 委託地区の一般ごみ、資源及び臨時ごみ等の収集、運搬及び処理の作業の監視及び指導（清掃事務所規則第2条の表北事務所の項所管区域の欄に掲げる区域に係るものに限る。）に関すること。
- ウ 収集センター所管車両の総括に関すること。
- エ 自動車の運行管理（北事務所に係るものに限る。）に関すること。



- オ 自動車用燃料（北事務所に係るものに限る。）に関する事。
- カ 自動車事故（北事務所に係るものに限る。）の処理の補助に関する事。
- キ ふれあい収集の総括に関する事。
- ク 事業系一般ごみ及び資源（本市が管理する施設に限る。）の収集及び運搬に関する事。
- ケ 家電リサイクル品の収集及び運搬に関する事。
- コ 小型家電の収集及び運搬に関する事。

#### （4）西事務所庶務班 次に掲げる事務

- ア 西事務所（清掃事務所規則第2条の表西事務所の項に規定する西事務所をいう。以下この号から第6号までにおいて同じ。）に係る衛生管理に関する事。
- イ 施設の維持管理（西事務所に係るものに限る。）に関する事。
- ウ 自動車事故（西事務所に係るものに限る。）の処理に関する事。

#### （5）西事務所収集班 次に掲げる事務

- ア ごみ収集委託に関する事。
- イ 委託地区の一般ごみ、資源及び臨時ごみ等の収集、運搬及び処理の作業の監視及び指導（清掃事務所規則第2条の表西事務所の項所管区域の欄に掲げる区域に係るものに限る。）に関する事。
- ウ 一般ごみ及び資源の収集の実施計画（西事務所に係るものに限る。）に関する事。
- エ 一般ごみ、資源及び臨時ごみ等の収集及び運搬（清掃事務所規則第2条の表西事務所の項所管区域の欄に掲げる区域（委託地区を除く。）に係るものに限る。）に関する事。
- オ 一般ごみ及び資源の排出に係る管理（清掃事務所規則第2条の表西事務所の項所管区域の欄に掲げる区域に係るものに限る。）に関する事。
- カ 粗大ごみの収集及び運搬に関する事。
- キ 不法投棄物の収集及び運搬（清掃事務所規則第2条の表西事務所の項所管区域の欄に掲げる区域に係るものに限る。）に関する事。
- ク ふれあい収集に関する事。

#### （6）西事務所自動車班 次に掲げる事務

- ア ごみ収集委託に関する事。
- イ 委託地区の一般ごみ、資源及び臨時ごみ等の収集、運搬及び処理の作業の監視及び指導（清掃事務所規則第2条の表西事務所の項所管区域の欄に掲げる区域に係るものに限る。）に関する事。
- ウ 自動車の運行管理（西事務所に係るものに限る。）に関する事。
- エ 自動車用燃料（西事務所に係るものに限る。）に関する事。
- オ 自動車事故（西事務所に係るものに限る。）の処理の補助に関する事。
- カ ふれあい収集に関する事。

**(7) ストックヤード庶務班** 次に掲げる事務

- ア ストックヤード（和歌山市青岸ストックヤード規則（平成30年規則第14号）第2条の表に規定する和歌山市青岸ストックヤードをいう。以下この号及び次号において同じ。）に係る衛生管理に関すること。
- イ 施設の維持管理（ストックヤードに係るものに限る。）に関すること。
- ウ 自動車事故（ストックヤードに係るものに限る。）の処理に関すること。

**(8) ストックヤード業務班** 次に掲げる事務

- ア 搬入ごみの受入れに関すること。
- イ 手数料の収納に関すること。
- ウ 搬入ごみに係る処理の記録及び統計に関すること。
- エ 資源の選別及び処理に関すること。
- オ 粗大ごみの収集及び運搬に関すること。
- カ 粗大ごみ受付センターに関すること。
- キ 犬、猫等の動物の死体の収集の受付に関すること。
- ク 自動車の運行管理（ストックヤードに係るものに限る。）に関すること。
- ケ 青岸清掃センターから排出される残灰等の運搬に関すること。
- コ 自動車事故（ストックヤードに係るものに限る。）の処理の補助に関すること。

## 浄化衛生課

し尿等に関する適正な処理環境の整備を目的として、次の事務その他目的の達成に必要な事務を所掌する。

**(1) 指導班** 次に掲げる事務

- ア 一般廃棄物収集運搬業（し尿及び浄化槽汚泥に限る。）又は浄化槽清掃業の許可及び従事者鑑札の交付に関すること。
- イ 一般廃棄物収集運搬業者（し尿及び浄化槽汚泥に限る。）及び浄化槽清掃事業者の指導監督並びに苦情の受理及び処理に関すること。
- ウ し尿処理事業及び浄化槽清掃事業に係る調査、企画及び統計に関すること。
- エ し尿処理事業の普及啓発に関すること。
- オ し尿の処分の指導及び監視に関すること。
- カ 公衆便所（他課の所管に属するものを除く。）の維持管理に関すること。
- キ 課内他班の所管に属しないこと。

**(2) 管理班** 次に掲げる事務

- ア 浄化槽設置届出の受理に関すること。
- イ 浄化槽の完了検査に関すること。

- ウ 浄化槽の維持管理の指導に関する事。
- エ 浄化槽保守点検業者の登録に関する事。
- オ 浄化槽の普及促進に関する事。
- カ 生活排水処理基本計画及び生活排水処理実施計画に関する事。

## 2 環境部関係施設

### (1) 施設一覧表

令和6年4月

名 称	所 在 地	電 話
青岸エネルギーセンター	和歌山市湊1342番地3	073-428-4153
青岸クリーンセンター	和歌山市湊1342番地39	073-433-6663
青岸汚泥再生処理センター	和歌山市湊1342番地	073-422-4732
収集センター 北事務所	和歌山市出島79番地1	073-471-1503
収集センター 西事務所	和歌山市土入325番地	073-453-0253
青岸ストックヤード	和歌山市湊1342番地8	073-435-5560
粗大ごみ受付センター (青岸クリーンセンター5階)	(参考) 和歌山市湊1342番地39	0570-666-202
災害廃棄物仮置きヤード	和歌山市塩屋1丁目4-7先	

### (2) 施設職員の勤務状況一覧表

勤 務 場 所	勤 務 状 況	備 考
青岸エネルギーセンター	4班2直制 (1直4人制) 【業務委託】 日勤 AM8:30~PM5:30 夜勤 PM5:00~AM9:00	200t/24H×2基
青岸クリーンセンター	【業務委託】 (ごみ受け入れ中継施設)	160t/24H×2基 ※休炉中
青岸汚泥再生処理センター	【業務委託】 早出 AM4:45~PM1:45 日勤 AM8:30~PM5:30	484k1/日
青岸ストックヤード	早出 AM7:30~PM4:15 日勤 AM8:30~PM5:15	

### (3) 施設配置図

