

第11章 給油取扱所の基準（危政令第17条）

第1 給油取扱所の定義、区分等

1 給油取扱所の定義

(1) 専ら給油設備（航空機への給油については、車両に設けられた給油設備を含む。）によって自動車等の燃料タンクへ直接給油するために危険物を取り扱うほか、次に掲げる作業を行う取扱所をいうもので、その場所には建築物、工作物及び附属設備が含まれる。

ア 給油設備からガソリンを容器に詰め替え、又は軽油を車両に固定された容量4,000リットル以下のタンク（容量2,000リットル以下ごとに仕切ったものに限る。イにおいて同じ）に注入する作業

イ 固定した注油設備から灯油若しくは軽油を容器に詰め替え、又は車両に固定された容量4,000リットル以下のタンクに注入する作業

(2) 「自動車等」の中には、自動車、航空機、船舶及び鉄道又は軌道によって運行する車両のほか、可搬形発電設備、除雪機、農機具類等動力源として危険物を消費する燃料タンクを内蔵するものすべてが含まれる。

なお、トラック等の車両の荷台に積載され、又は車両により牽引された状態の自動車等の燃料タンクに直接給油する場合は、自動車等の転倒及び動揺の防止並びに静電気対策について留意すること。（R5危63）

(3) (1)による移動貯蔵タンクへの注行為は、危政令第27条第6項第1号ハからホ及びヨ並びに第4号ハ、ホ及びヘに規定するところにより行うほか、危規則第25条の2第2号ホの注入管の先端をタンクの底部に着けた状態で行うこと。（R6危40）

(4) 給油取扱所においては、廃油タンクから指定数量以上の廃油の抜取りを行うことができる。（S62危38）

(5) ガソリンの容器への詰め替え販売を行うときは、「ガソリンを容器に詰め替えるときの確認等に係る運用要領について」（R1危197）によること。この場合、顧客が公的機関の発行する写真付きの証明書を所持していないときは、2種類以上の公的機関が発行する住所及び氏名を確認することができる書類で本人確認を行う必要があるほか、顧客宅に配送販売する場合にあっても本人確認が必要であること。（R2危89）

なお、ガソリンを容器へ詰め替える作業は、容器を接地した状態で行うこと。（R6危40）

(6) 次の行為は、1日の取扱量が指定数量未満の場合に限り認められる。

ア 固定給油設備を用いて軽油を適正な容器に詰め替えること。（S62危38）

イ 危険物を容器入りのままで販売すること。（S62危38）

(7) 給油取扱所において、次の行為は行うことができない。

ア ガソリンとエタノールを混合してエタノールを含有するものを製造すること。（H24危2）

イ 軽油とBDFを混合してB5を製造すること。

ウ 固定給油設備でガソリンを移動貯蔵タンクに注入すること。（タンクの容量には関係なし。）（H2危105）

(8) 顧客に自ら給油等をさせる給油取扱所での取扱いについては、上記によるほか、「第27顧客に自ら給油等をさせる給油取扱所」によること。

2 形態別の規制区分

給油取扱所の規制に当たり、技術上の基準の適用は、施設形態に応じ、次のとおり区分される。

(1) 施設形態別の適用

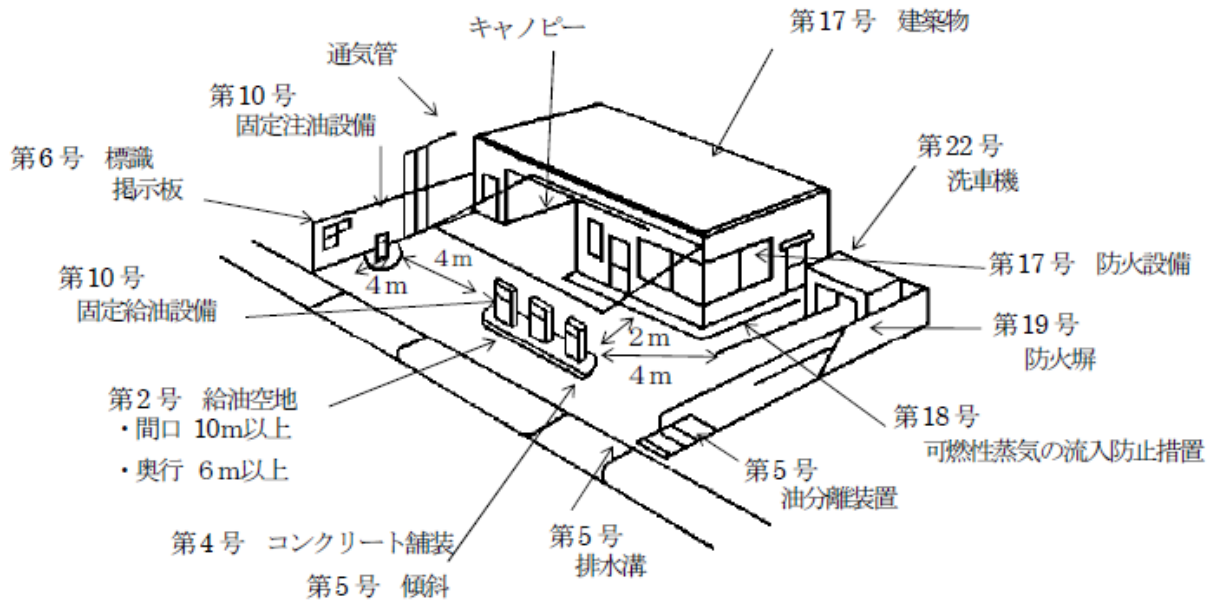
施設形態		危政令	危省令
屋外給油	営業用	17①	25、25の2、25の2の2、25の3、25の3の2、25の4、25の4の2、25の5
	航空機	17①+③	26
	船舶	17①+③	26の2
	鉄道	17①+③	27
	圧縮天然ガス等	17①+③	27の2、27の3
	圧縮水素	17①+③	27の5
	自家用	17①+③	28、28の2の3
	メタノール等	17①+④	28の2、28の2の3
	セルフ給油	17①+⑤	28の2の4、28の2の5、28の2の7、28の2の8
屋内給油	営業用	17②（17①の規定の例によるものを含む。）	25の6、25の7、25の8、25の9、25の10
	航空機	17②+③	26
	船舶	17②+③	26の2
	鉄道	17②+③	27
	圧縮天然ガス等	17②+③	27の2、27の4、28の2の7
	自家用	17②+③	28、28の2の3
	メタノール等	17②+④	28の2の2、28の2の3、
	セルフ給油	17②+⑤	28の2の4、28の2の6、28の2の7、28の2の8

凡例→「17①」；第17条第1項 「17②」；第17条第2項

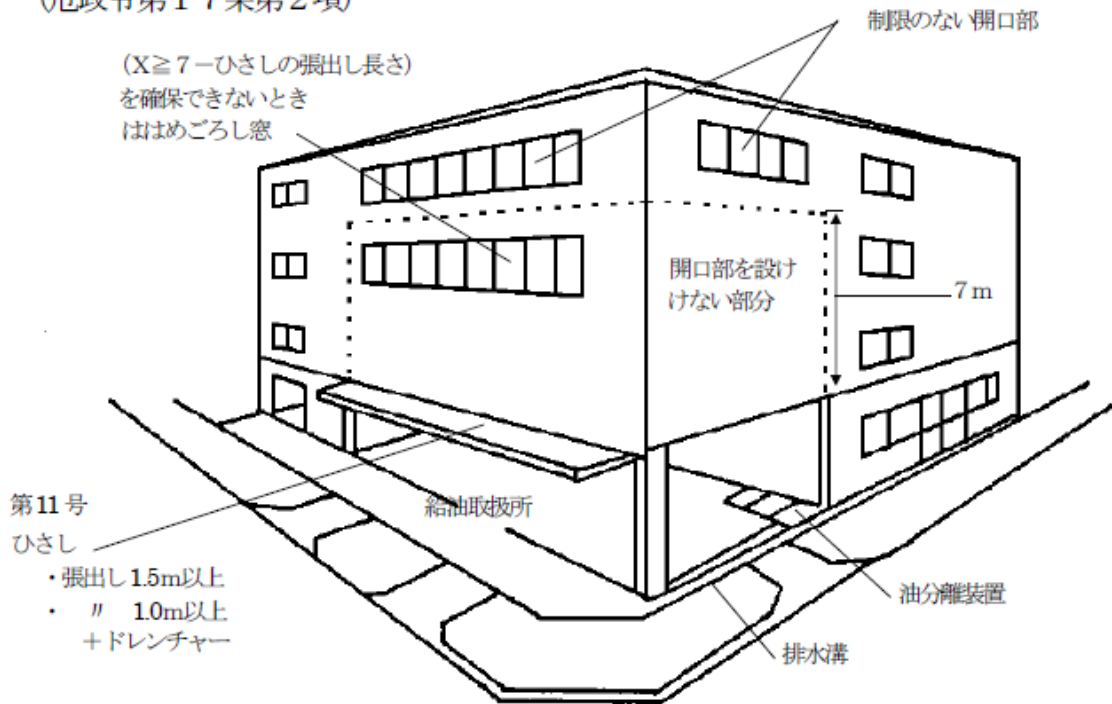
「③」；第3項 「④」；第4項

「⑤」；第5項 「セルフ給油」；顧客に自ら給油をさせる給油取扱所

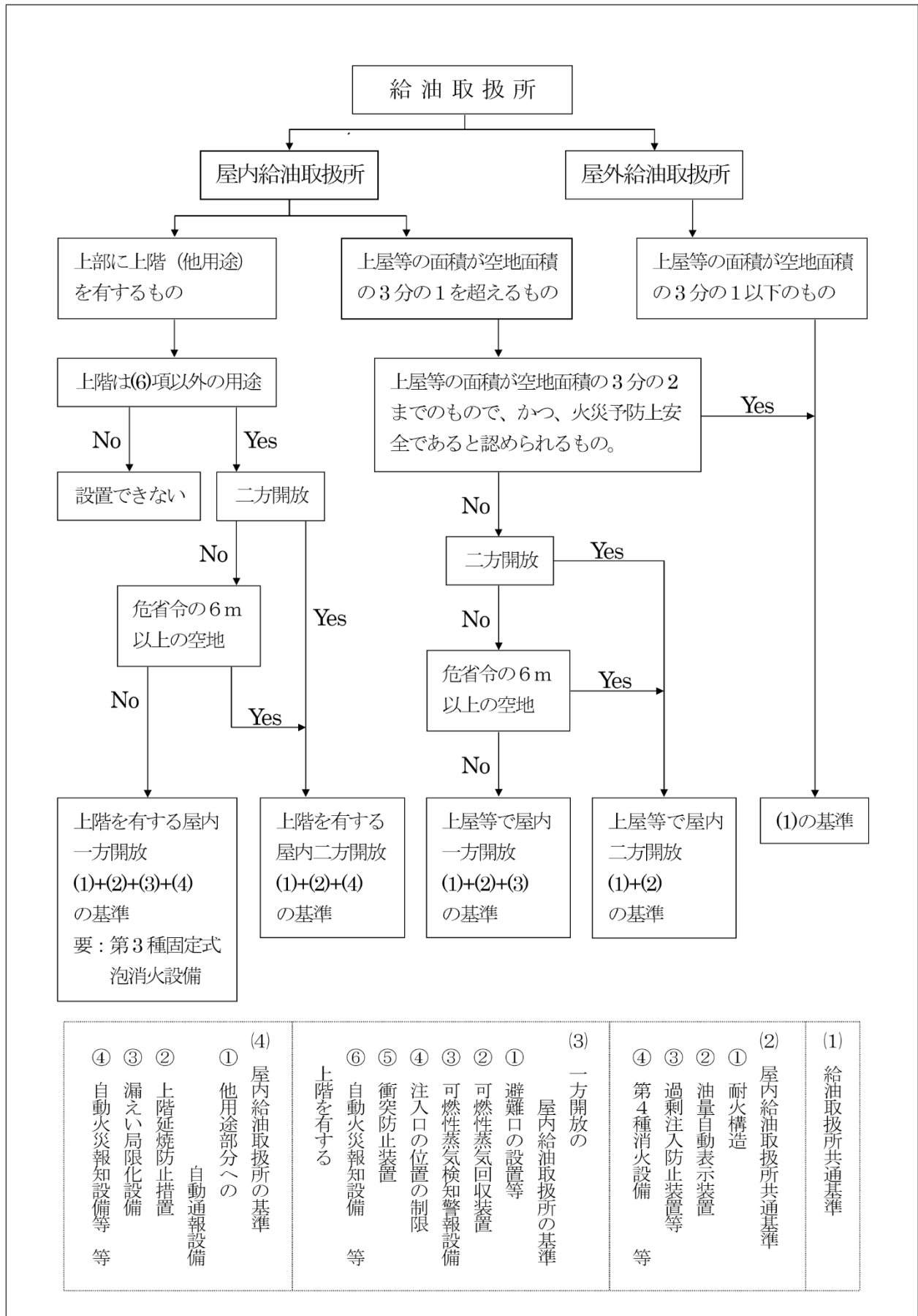
ア 屋外営業用給油取扱所の概要図
(危政令第17条第1項)



イ 屋内給油取扱所の概要図 (危政令第17条第2項)
(危政令第17条第2項)



(2) 屋外給油取扱所と屋内給油取扱所の区分等フロー図



3 屋外又は屋内の判定

(1) 屋内給油取扱所

ア 給油又は注油のための作業場が、すべて建築物内に設置されるもの

イ 建築物の給油取扱所の用に供する部分の水平投影面積から、当該部分のうち床又は壁で区画された部分の1階の床面積（以下「区画面積」という。）を減じた面積の、給油取扱所の敷地面積から区画面積を減じた面積に対する割合が3分の1を超えるもの（当該割合が3分の2までのものであって、かつ、火災の予防上安全であると認められるものを除く。）

ウ 危省令第25の6に規定する、「火災の予防上安全であると認められるもの」とは、次の全ての事項を満たすものをいう。

なお、建築物内に設置するもの及び給油取扱所の用に供する部分の上部に上階を有するものについては認められない。（R3危172）

(ア) 道路に1面以上面している給油取扱所であって、その上屋（キャノピー）と事務所等の建築物の間に水平距離又は垂直距離で0.2m以上の隙間があり、かつ、上屋（キャノピー）と給油取扱所の周囲に設ける塀又は壁の間に水平距離で1m以上の隙間が確保されていること。

(イ) 可燃性蒸気が滞留する奥まった部分を有するような複雑な敷地形状ではないこと。

(2) 屋外給油取扱所

前記(1)以外のすべてのもの

(3) 給油取扱所の敷地面積

ア 給油取扱所の用に供する部分の防火塀の外側線（建築物の外壁をもって防火塀に代える場合にあつては、当該外壁の外側線）と自動車等の出入りする側の道路境界線（歩道との境界線を含む。）に囲まれた部分の面積とすること。

イ 給油取扱所が建築物内にある場合は、給油取扱所の用に供する部分の壁の外側と自動車等の出入りする側の道路境界線（歩道との境界線を含む。）に囲まれた部分の面積とすること。

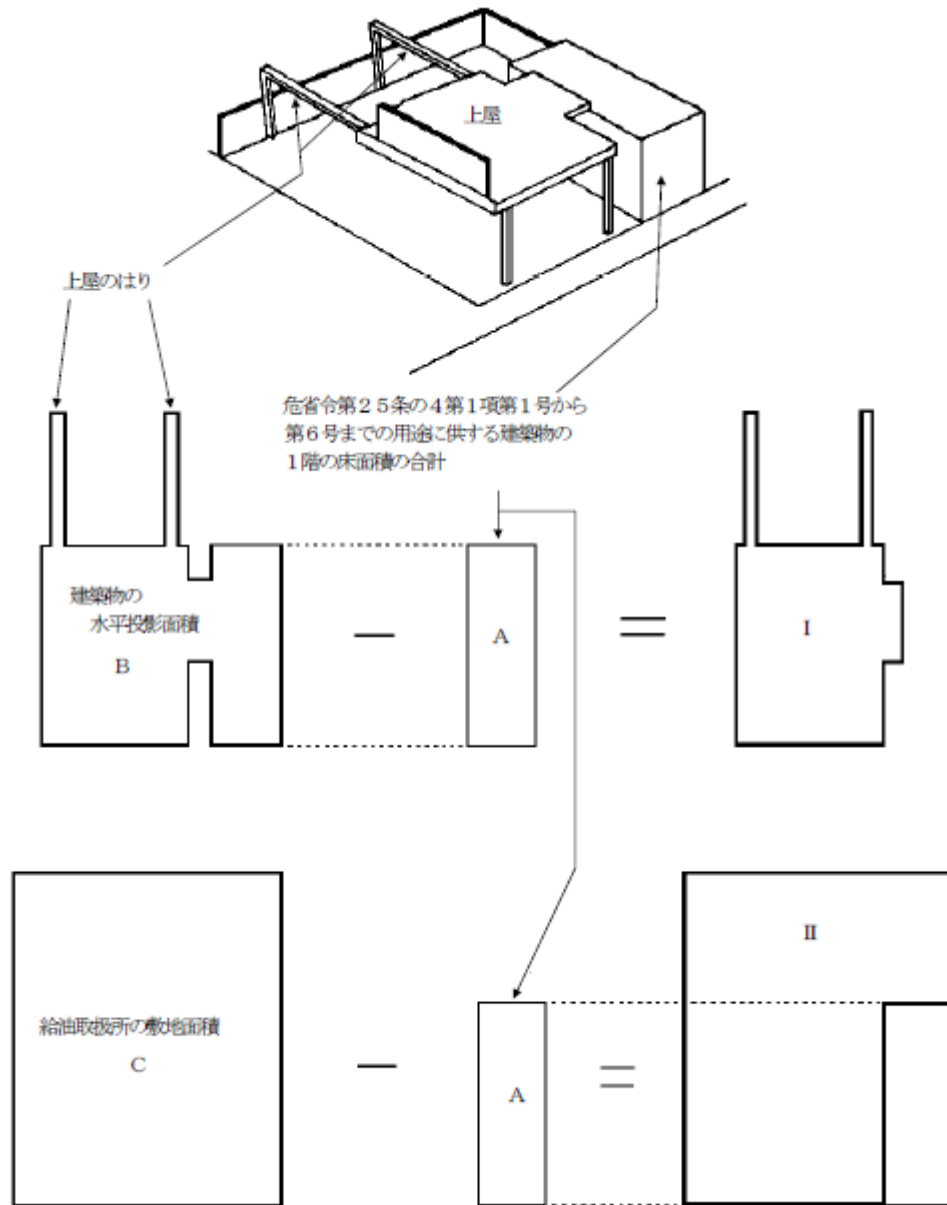
(4) 上屋等の算定

ア 上屋等の部分にルーバーを設ける場合は、ルーバーの部分も水平投影面積に含めること。（H1危14）

イ 屋外階段、上屋のはり、屋根下のテラス、ひさし等は床面積としてではなく、水平投影面積に含めること。

ウ 危省令第25条の4第1項第1号から第6号までの床面積は、壁等で区画された部分とすること。（S62危38）（H1危44）

例図1



⇒ B ; 建築物の給油取扱所の用に供する部分の水平投影面積 から

A ; 危省令第25条の4第1項第1号から第6号までの1階の床面積の合計
 ~ポンプ室、事務所、販売室、リフト室、洗車室、所有者等の住居、本店事務所等

を引くと → I ; 上屋 (キャノピー) 面積 (ひさしを含む。)

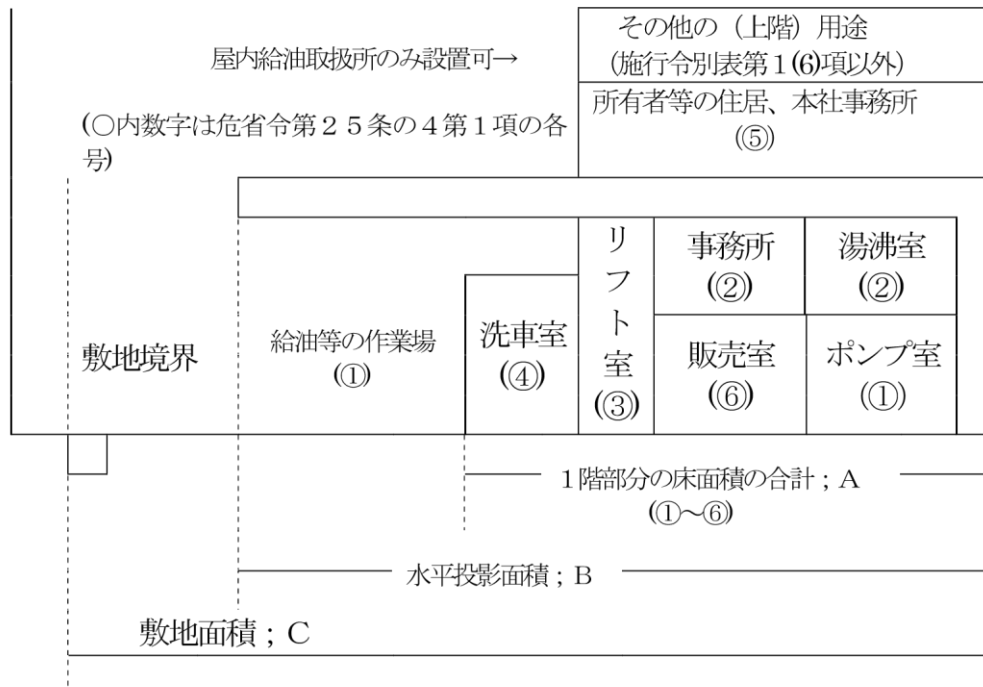
⇒ C ; 給油取扱所の敷地面積 から

A を引くと → II ; 敷地内の空地面積

$I/II \leq 1/3$ なら屋外給油取扱所なる。

$I/II > 1/3$ なら屋内給油取扱所なる。

例図2

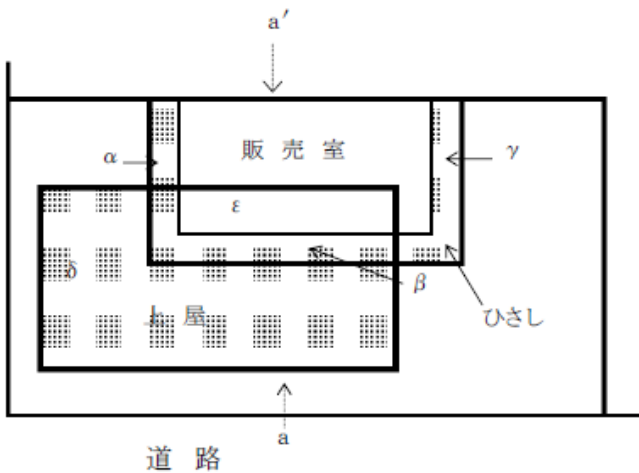


(2、3、6) の部分の床面積の合計 ≤ 300 m²

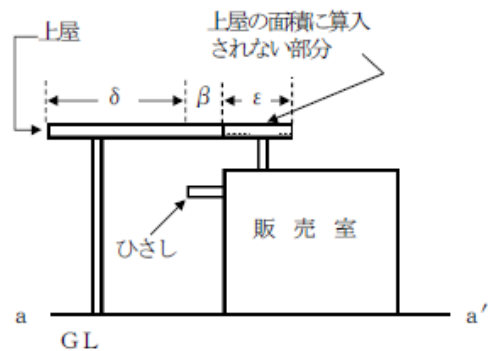
$$\frac{B-A}{C-A} \leq \frac{1}{3} ; \text{屋外給油取扱所となる。}$$

> $\frac{B-A}{C-A} > \frac{1}{3} ; \text{屋内給油取扱所となる。}$

なお、上屋（ひさしを含む。）が危省令第25条の4第1項第1号から第6号までの建築物の1階の部分と重なる部分は、定義から当然上屋の面積とはならない。



ア 平面図
 上屋部分は (β + δ + ε)
 ひさし部分は (α + β + γ)
 ※上屋面積は 部分 (α + β + γ + δ)



イ a-a' 部分立面図

第2 給油取扱所の位置、構造及び設備の技術上の基準

1 屋外営業用給油取扱所

屋外営業用給油取扱所の基準は、第1から第3まで（第2. 2を除く。）の基準の例によるほか、次のとおりとする。

(1) 給油空地（第1項第2号、危省令第24条の14）

ア 給油空地は、固定給油設備の配置、給油を受ける自動車等の大きさ、車両の動線等を考慮して判断すべきものであること。

イ 給油空地には、間口（主たる道路に面する側であって、原則として自動車等の出入りが可能な連続した範囲をいう）10m以上、奥行6m以上の矩形部分が含まれている必要があること。

なお、給油空地は、乗入部から固定給油設備に至る動線も含み、給油空地全体の形状が矩形である必要はないものとする。

また、この場合の道路とは、危省令第1条第1号に規定する道路のほか、私道（幅員4メートル以上のものに限る。）であっても現に道路としての形態を有し、一般の用に供されており、自動車等の通行が可能なものも含まれるものとする。（H9危27）

ウ 「安全かつ円滑に通行することができる」ため、すれ違い時の車両間に十分な間隔が確保される必要があること。

エ 「安全かつ円滑に給油を受けることができる」ため、自動車等の周囲に給油作業等に必要と考えられる十分な空間が確保されていること。

オ 給油空地は、給油及び自動車等が出入りするために必要な空地であり、洗車、灯油等の注油、駐車等給油以外の用途に使用することはできないものであること。

なお、給油取扱所の空地には、給油空地及び危政令第17条第1項第3号に規定する注油に必要な空地（以下「注油空地」という。）以外に洗車機等を設置することができる「給油に支障がない場所」が含まれるので、危政令17条第1項第4号及び第5号の規定の適用に当たっては、当該「給油に支障がない場所」も状況に応じ、規制対象として指導すること。

カ 給油空地（注油空地を含む。）の間口及び奥行の測定点は、給油取扱所の建築物の壁の外側及び防火塀の内側からとすること。

なお、犬走り、花壇等が設けられている場合は、当該部分は除外すること。

キ 給油空地（注油空地を含む。）には、固定給油設備及び固定注油設備（アイランドを含む。）以外の設備等は設けないこと。ただし、自動車等の衝突を防止するための措置を講じた尿素水溶液供給機を設ける場合及び（22）ア（イ）に示す、その設置がやむを得ないと認められる設備又は上屋の支柱等を設ける場合は、この限りでない。（S62危38）（S62危60）

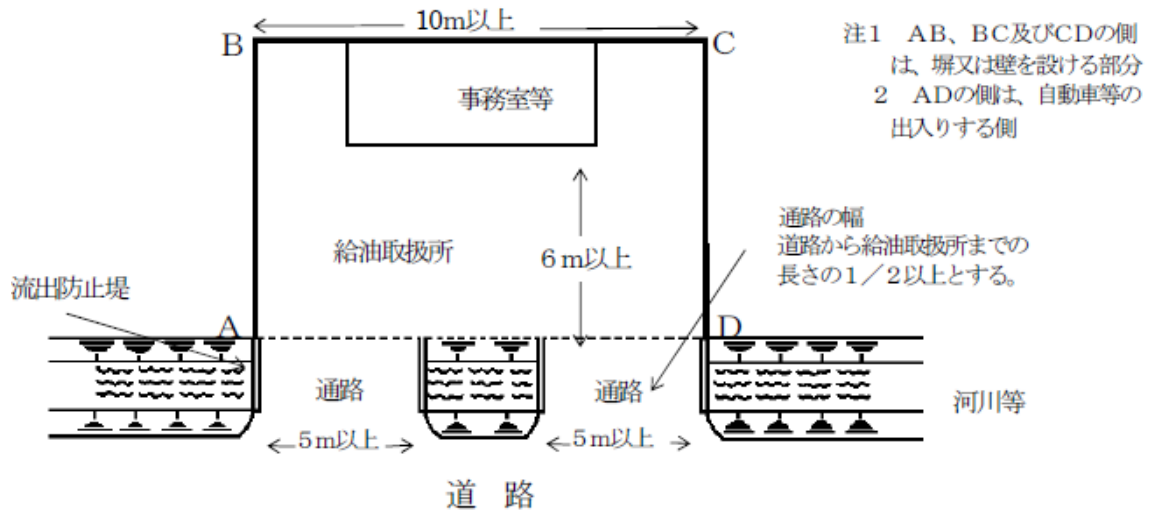
(2) 給油空地の間口に面する側にある河川、歩道、ガードレール等の取扱い

間口の幅は、原則、連続して10メートル以上必要である。ただし、次の場合はこの限りでない。

ア 給油取扱所と道路の間に河川等がある場合で、次のすべてに適合するものにあつては、間口が10メートル以上確保されているものとみなす。（S44予50）

- (ア) 通路の幅が道路から給油取扱所に至る長さの2分の1以上で、かつ、5メートル以上であること。
- (イ) 上記(ア)の通路を給油空地の間口前面に2か所以上設けること。
- (ウ) 通路には、万一危険物が流出した場合であっても、河川及び用水路に流出しないように、当該通路の両側を高くする等、危険物の流出防止措置を講ずること。

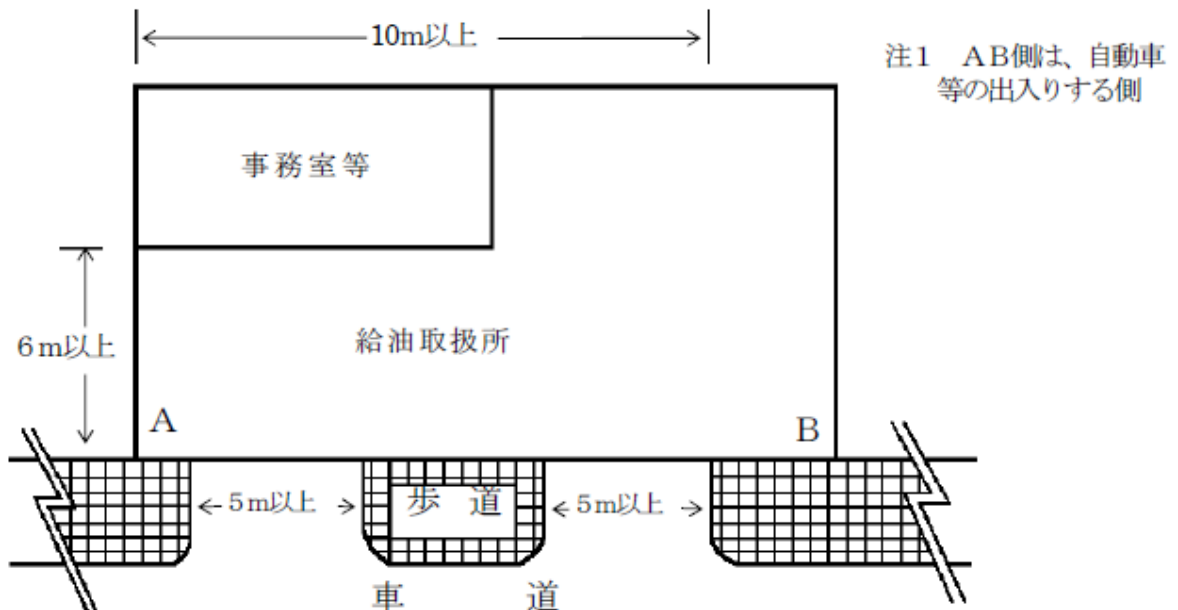
例図



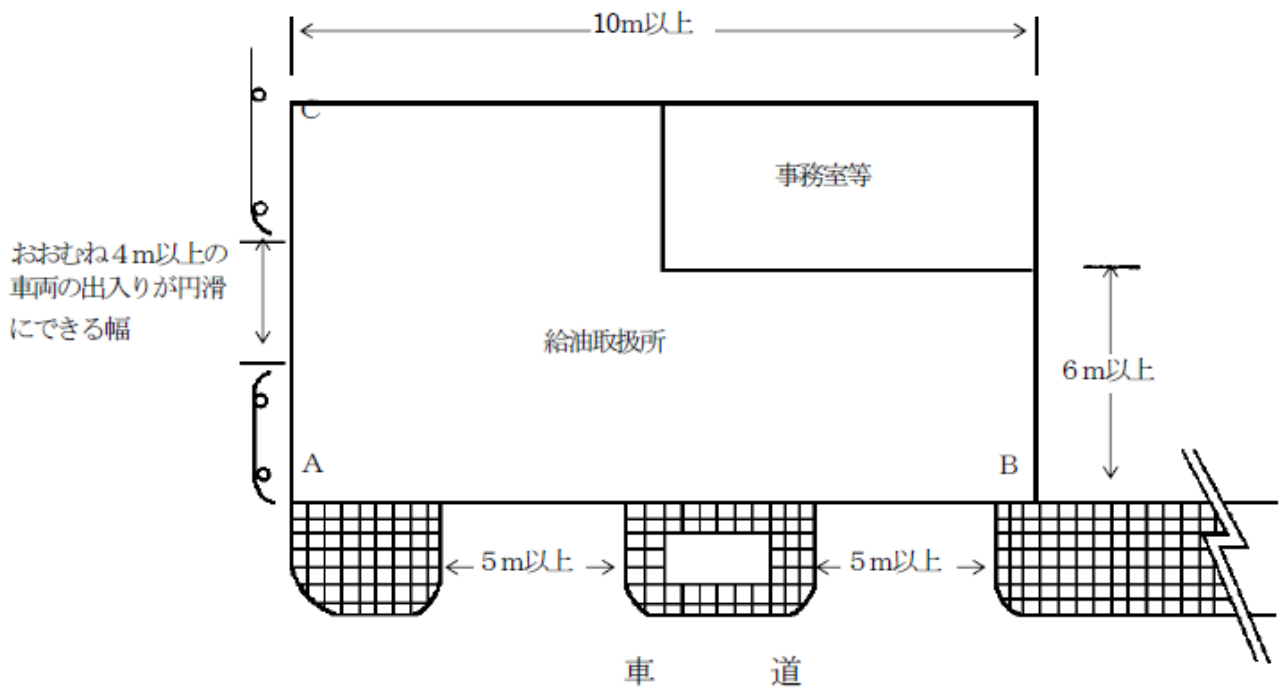
イ 給油取扱所と道路の間に歩道、ガードレールが設けられている場合で、幅5メートル以上の通路を給油空地の間口前面に2か所以上設けられているものにあつては、間口が10メートル以上確保されているものとみなす。(S45予81)

—自動車等の出入りする側と認められる例—

例図1



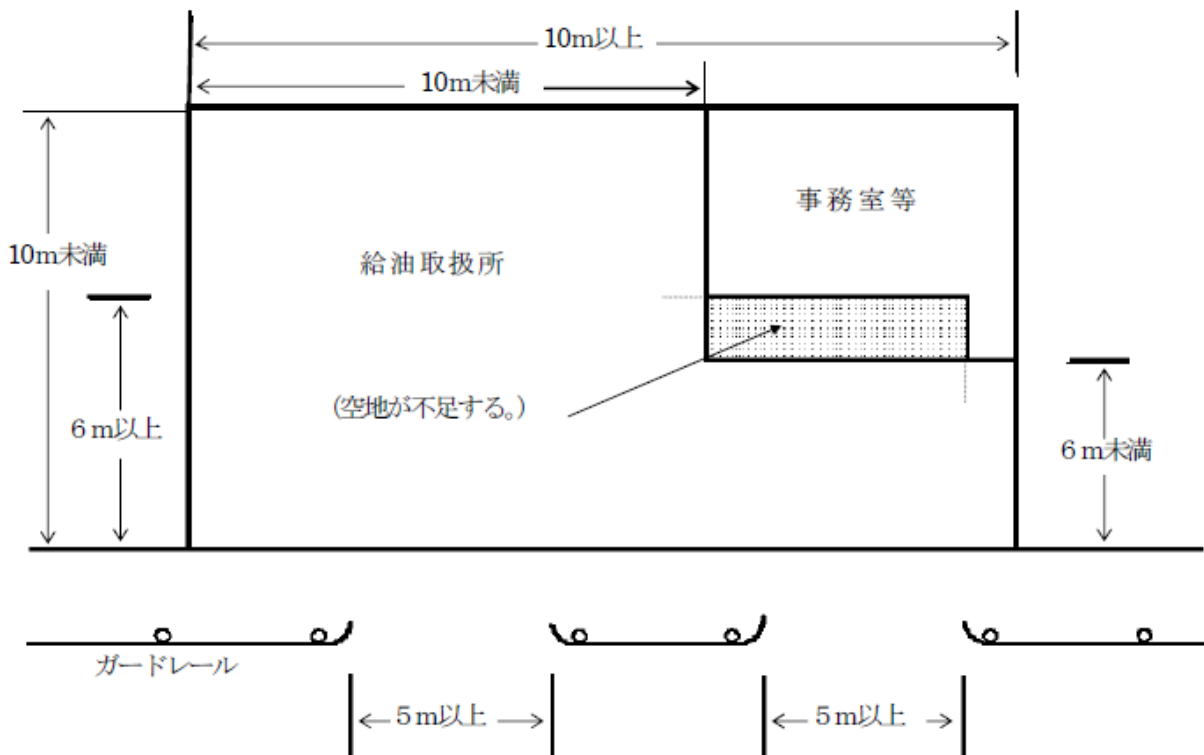
例図2



- 注1 AB、ACの側は、自動車等の出入りする側
 2 ACの側は、自動車等が出入りできる箇所が1か所あればよい。

—自動車等の出入りする側と認められない例—

例図3（右側の出入口が空地からはみ出すもの）



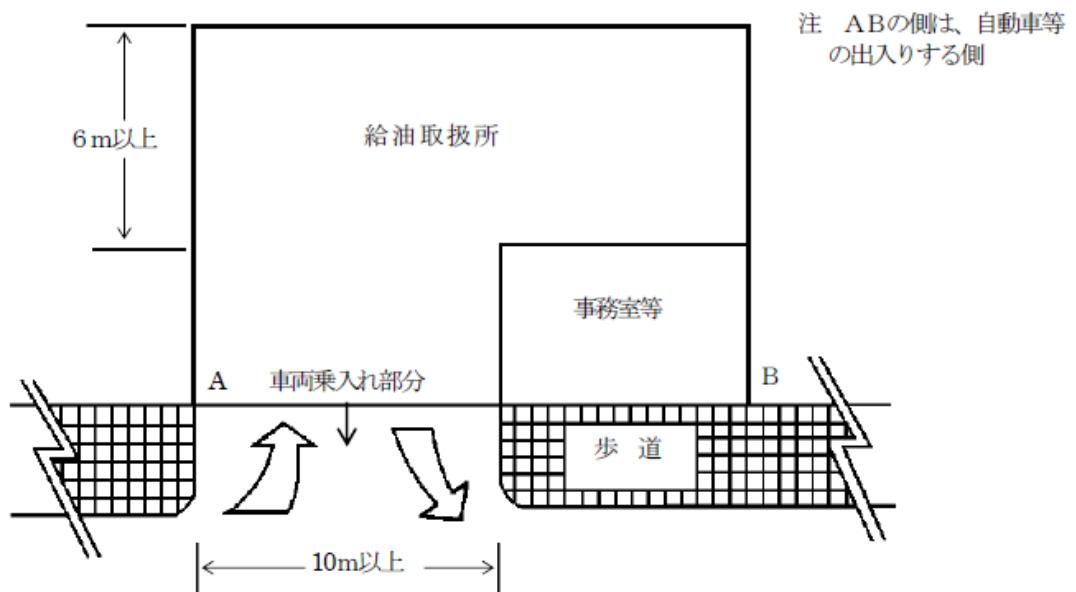
ウ 給油取扱所の間口に面する側に給油取扱所の事務室等が設けられている場合で、次のいずれかに適合するものにあつては、間口が10メートル以上確保されているものとみなす。

(ア) 幅10メートル以上の通路を1か所以上設けること。

(イ) 幅5メートル以上の通路を2か所以上、前記ア(ア)及び(イ)に準じて設けること。

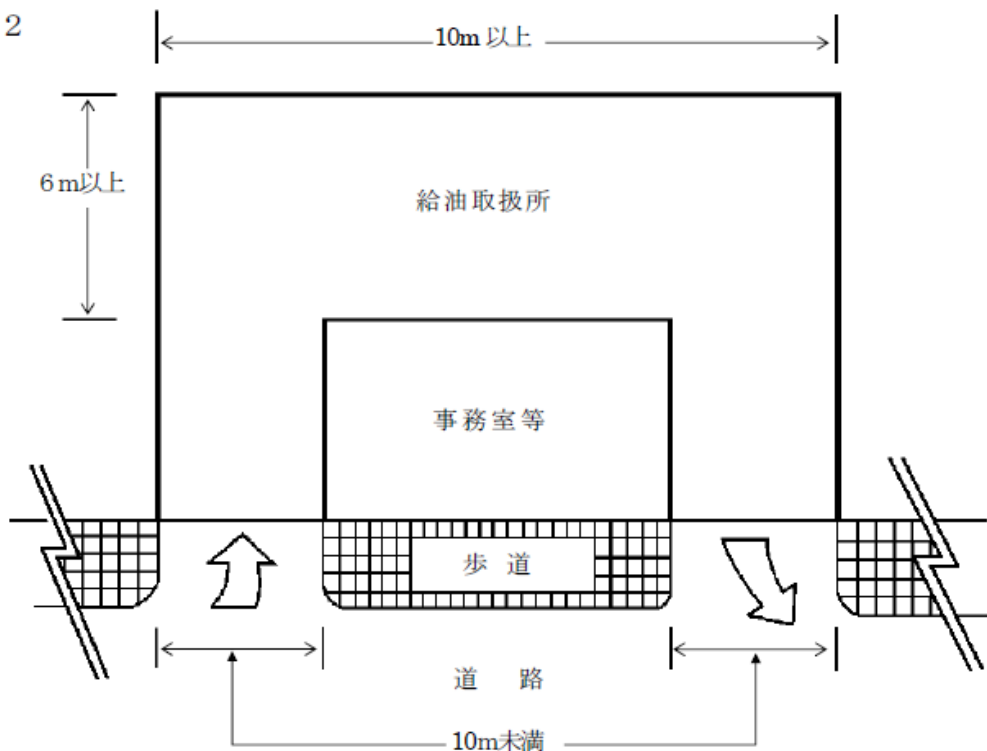
—自動車等の出入りする側と認められる例—

例図1



—自動車等の出入りする側と認められない例（出入口が10メートル未満で、かつ、主たる乗入れ部と給油空地とが相互に充分見通せないもの）—

例図2



- エ 前記アからウのほか、道路構造令の一部を改正する政令（平成13年政令第130号）に基づく歩道等の整備・拡幅状況等によっては、給油取扱所が道路に直接面することができなくなり、給油空地の間口と乗入れ部とが同一のものとして確保することができない場合で、次の事項を満足する場合は、次記例図に示す給油空地について、危政令第23条を適用し、認めて差し支えないものであること。（H13危127）
- （ア）給油空地は、間口（主たる乗入れ部へ通じる給油空地の一辺の長さ）を10メートル以上とし、奥行を6メートル以上とすること。
 - （イ）乗入れ部は、車両の出入りが円滑にできる幅を確保すること。
 - （ウ）給油取扱所における火災等災害の発生時に、給油取扱所内へ顧客が誤って進入しないため、また、給油取扱所内の顧客を迅速に退出させるため、主たる乗入れ部と給油空地とは相互に充分見通せる位置関係とすること。

給油空地の例示

(凡例)

給油空地

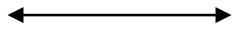


乗入れ部



主たる乗入れ部
への導線

間口



奥行

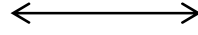


図 1

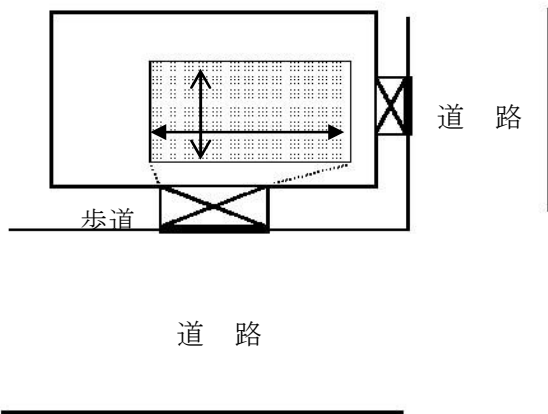


図 2

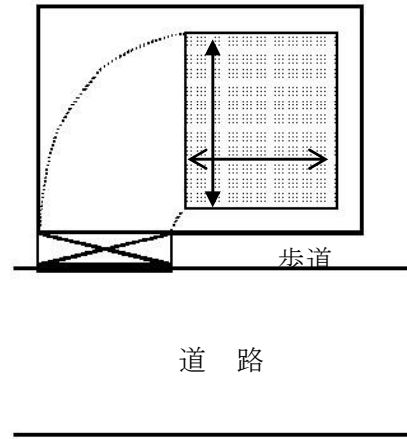


図 3

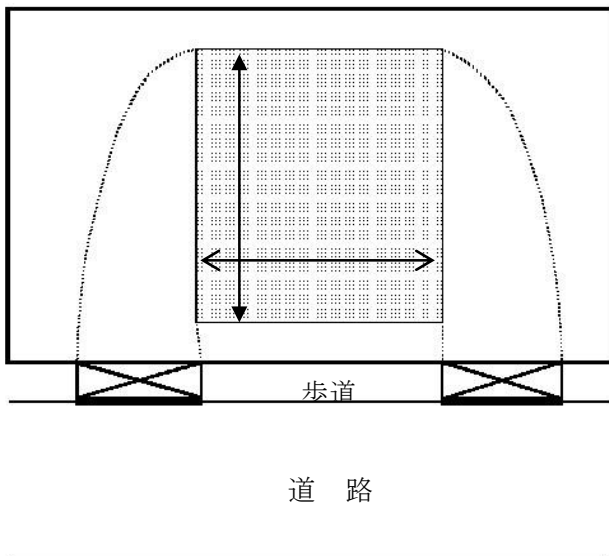


図 4

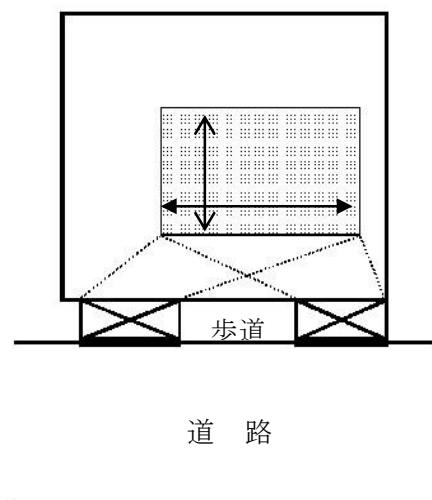


図 5

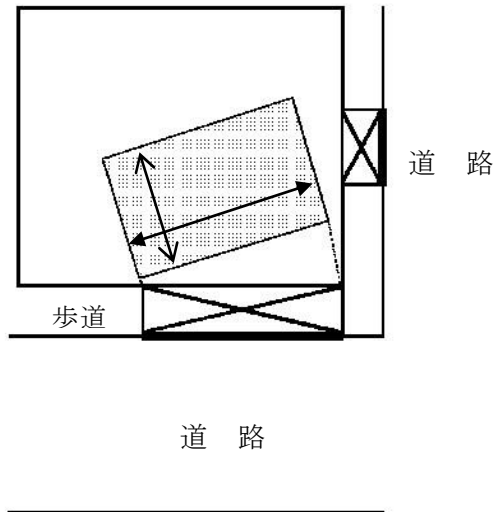
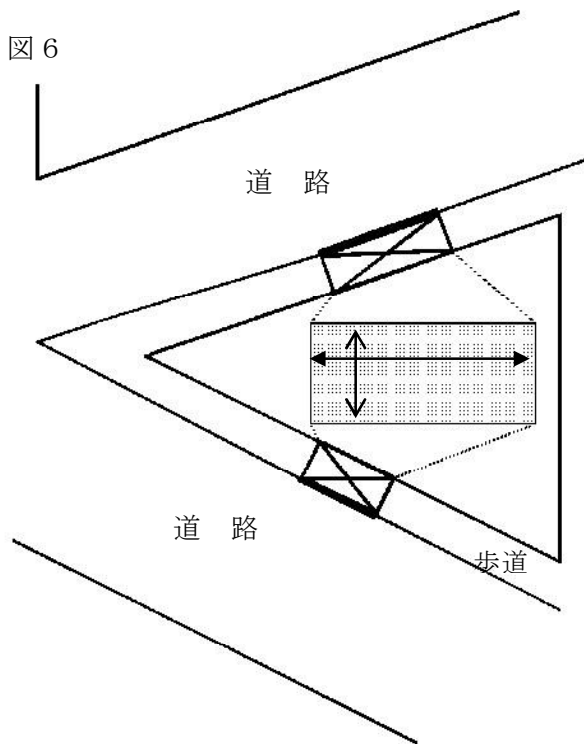


図 6



(3) 注油空地（第1項第3号、危省令第24条の15）

ア 注油空地は給油空地以外の場所に固定注油設備を包含するように保有されていること。

イ 容器に詰め替える場合の注油空地は、容器及び容器を安全に置くための台を包含するように保有されていること。

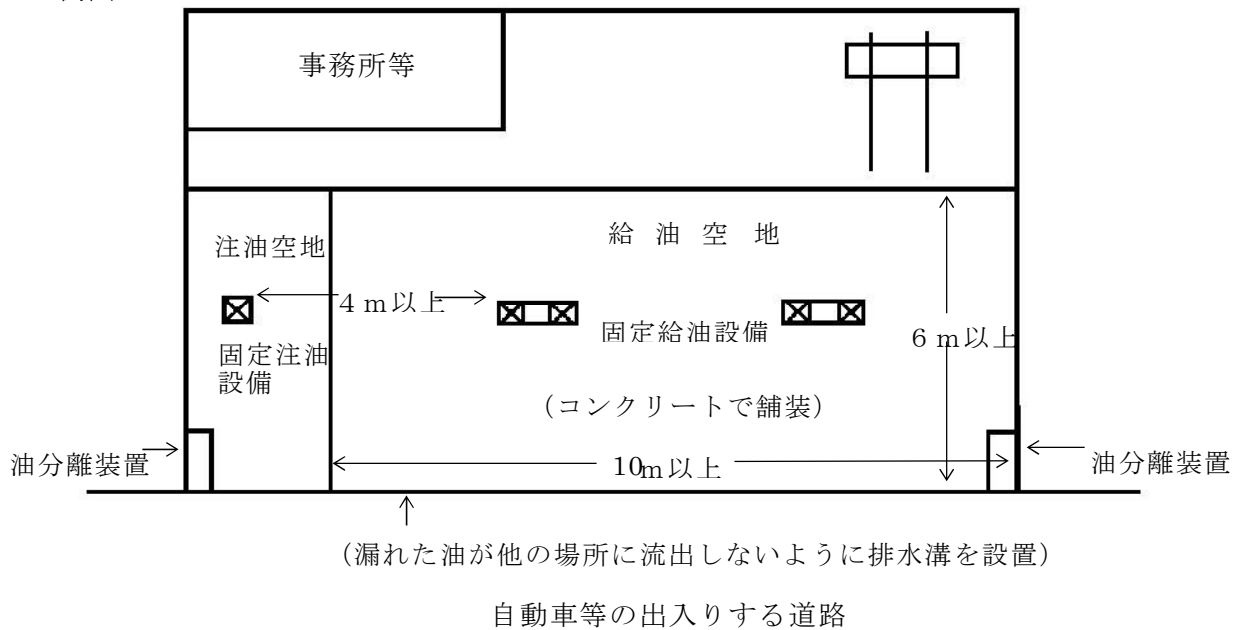
ウ 車両に固定されたタンクに注入する場合の注油空地は、移動タンク貯蔵所等を包含するように保有されており、移動タンク貯蔵所等の周囲に注入作業等に必要と考えられる十分な空間が確保されていること。

この場合、おおむね3メートル×5メートルの矩形の空地を取るよう指導すること。

(H1危15)

エ 注油空地の貯留設備（周囲に設ける排水溝及び油分離装置等）は、給油空地のものと兼用できるものとする。 (H1危15)

例図



(4) 空地の舗装（第1項第4号、危省令第24条の16）

ア 「当該給油取扱所において想定される自動車等」とは、給油を受けるために給油取扱所へ乗り入れる車両、注油のために乗り入れる移動タンク貯蔵所等（移動タンク貯蔵所及び指定数量未満の危険物を貯蔵し又は取り扱うタンクを固定した車両をいう。以下同じ。）、荷卸しのために乗り入れる移動タンク貯蔵所等、当該給油取扱所へ乗り入れる可能性があるすべての車両をいうものであること。

イ コンクリート等の表面仕上げ材料として、合成樹脂を含んだものを使用する場合は、次のすべてに適合するものであること。

なお、これまでに執務資料等で示されていないものにあつては、予防課と協議すること。

(ア) 耐油性を有すること。

(イ) 耐水性かつ排水性を有すること。

(ウ) 耐荷重性を有すること。

(エ) 建基法上のJIS(A1321)の難燃2級以上の不燃性を有すること。

ウ 給油空地及び注油空地以外の部分の地盤面の舗装は、アスファルトによる舗装として差し支えない。(H31危81)

(5) 可燃性蒸気、漏れた危険物の滞留防止措置（第1項第5号、危省令第24条の17第1号）

ア 可燃性蒸気の滞留防止措置

(ア) 給油空地又は注油空地からこれらの空地に近い道路側へ可燃性蒸気が排出されること。

(イ) 当該性能については、排出設備等の設備を設けてこれを運転することによることなく、空地の地盤面を周囲より高くし、かつ、傾斜を付ける等の給油取扱所の構造

で確保すること。

イ 前面道路が、かさ上げ工事等によって空地の地盤面より高くなったときは、次に掲げる措置を講じれば、危政令第23条を適用することにより、危政令第17条第1項第5号の規定に適合しているものとみなす。(S44予276)

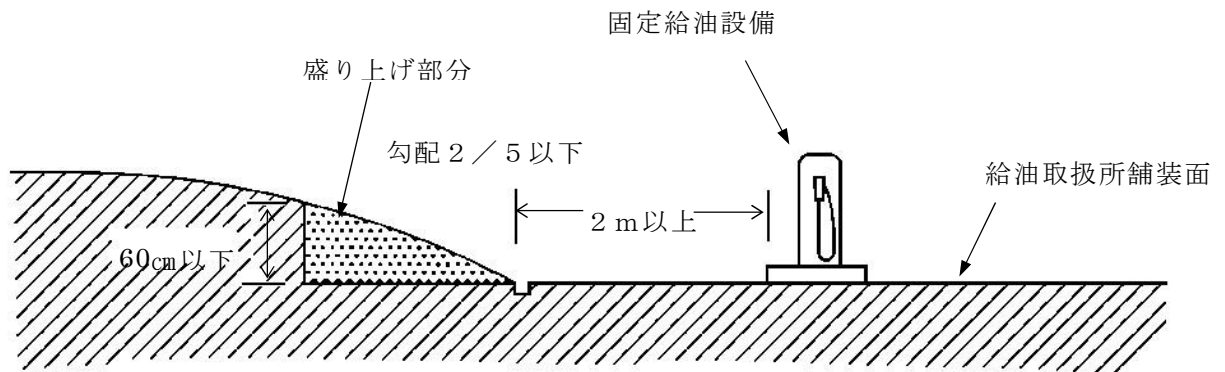
(ア) かさ上げをした道路と給油取扱所の境界の高低差が60センチメートル以下であること。なお、歩道があるときは、自動車等の乗り入れ部分と給油取扱所の境界差とすること。

(イ) 当該境界部分をコンクリート等により、盛り上げること。

(ウ) 盛り上げ部分の勾配は、5分の2以下とすること。

(エ) 盛り上げ部分と固定給油設備の基礎(アイランド)との距離は、2メートル以上確保すること。

例図



ウ 漏れた危険物の滞留防止措置

(ア) 給油空地又は注油空地内に存するいずれかの固定給油設備又は固定注油設備から危険物が漏れた場合においても、漏えいした危険物が空地内に滞留しないこと。

(イ) 「空地の地盤面を周囲により高くし、かつ、傾斜を付ける」ことは、当該性能を確保するための措置の一例であること。

(6) 危険物等の流出防止措置(第1項第5号、危省令第24条の17第2号及び第3号)

ア 収容

(ア) 給油空地又は注油空地に存するいずれの固定給油設備又は固定注油設備から危険物が漏れた場合においても、当該危険物が給油取扱所の外部に流出することなくいずれかの貯留設備に収容されること。

なお、給油空地及び注油空地内には、漏れた危険物等が直接下水道等へ流出するおそれのあるマンホール等を設けないこと。ただし、次のいずれかの方法で措置したときは、この限りでない。

a マンホールを重耐型(重荷重防水型)とするとき。

b マンホールの周囲に、排水溝を設けるととき。

(イ) 「火災予防上安全な場所」とは、注入口の周囲、給油空地、注油空地、及び附随設

備が設置されている場所以外の部分で、車両や人の出入り及び避難に支障とならない部分をいう。

なお、車両乗り入れ部分が複数面ある場合等で、火災予防上支障がないと認められる場合には、車両の出入りする側に設けても差し支えない。

(ウ) 「排水溝及び油分離装置を設ける」ことは、当該性能を確保するための措置の一例であること。

イ 貯留設備からの流出防止

貯留設備に収容された危険物は外部に流出しないことが必要であり、貯留設備が対象とする危険物の種類に応じて次のとおりとされていること。

(ア) 水に溶けない危険物を収容する貯留設備危険物と雨水等が分離され、雨水等のみが給油取扱所外に排出されること。

(イ) (ア) 以外の貯留設備

流入する降雨等により収容された危険物が流出しない性能を有する必要があるが、このための措置としては「メタノールを取り扱う給油取扱所に係る規定の運用」(H6 6 危 2 8) に規定するものの他次のものがあること。

なお、油と水との比重差を利用した一般的な油分離装置のみを設けることでは当該性能を有しているとは認められないこと。

a 貯留設備に降雨等の水が流入しない構造とする。

b 降雨等の水も併せて収容することができる大容量の貯留設備を設ける。

ウ 排水溝の構造

排水溝は、幅 10 センチメートル以上、深さ 10 センチメートル以上で、有効に排水できる構造とし、自動車等の出入りする部分の排水溝の上端及び側面は、鉄枠とするよう指導すること。

なお、排水溝の機能を損なわない限りにおいて、グレーチングのふたを設置することは差し支えないこと。

エ 油分離装置の構造

(ア) 鉄筋コンクリート造のもの又は硬質塩化ビニール製、鉄板製等のもので、自動車等の荷重により容易に変形又は破損しないものとする。 (S 4 7 予 9 7) (S 4 9 予 1 2 1)

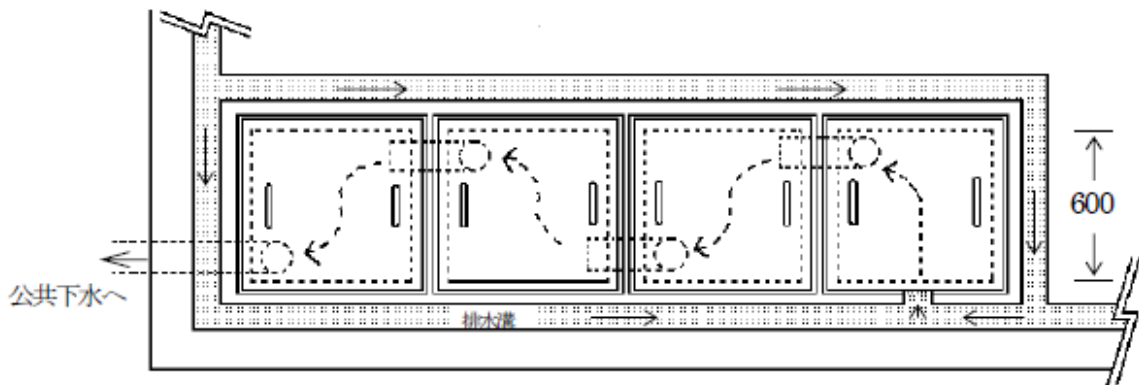
(イ) 油分離装置の設置数は 2 以上とするよう指導すること。(自家用給油取扱所を除く。)

(ウ) 一の油分離装置の槽数は 3 以上とすること。

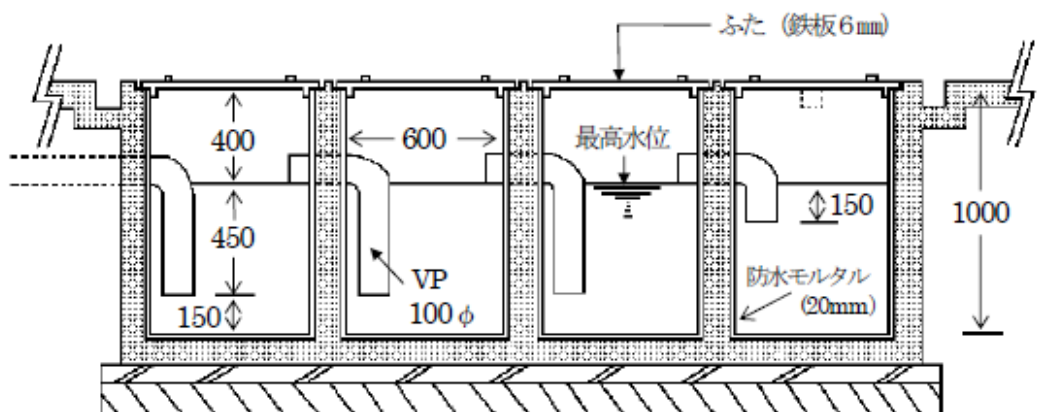
(エ) 油の収容能力は 500 リットル(灯油又は軽油を車両に固定されたタンクに注入するための固定注油設備にあっては 900 リットル) 以上のものであること。

なお、2 以上の油分離装置を設ける場合は、それぞれの油の収容能力が 500 リットル以上のものとするよう指導すること。

例図



平面図



断面図

(単位 mm)

(7) 標識及び掲示板 (第1項第6号、危省令第17条及び第18条)

ア ガソリン及び軽油以外の自動車用燃料を貯蔵し、又は取り扱う場合は、その物質名等を表示すること (例: 「バイオディーゼル燃料」、「軽油及びバイオディーゼルの混合油」等)。

イ 危険物取扱者の氏名表示等

給油取扱所の従業員のうち、危険物取扱者の氏名を建築物内の適当な場所に名札等により、掲示するように指導すること。(S62危38)

例図

危険物取扱者 (不在の場合は、名札を裏面にしておくこと。)						
保安監督者	監督代行者	危険物取扱者	危険物取扱者	危険物取扱者	危険物取扱者	危険物取扱者
○ 給油 太郎 甲	○ 一般 次郎 乙4	○ 屋外 花子 乙4	○ (裏 面)	○ 移動 三郎 乙4	○ (裏 面)	○ 販売 四郎 乙4

(8) 専用タンク及び廃油タンク等（第1項第7号、危省令第25条）

ア 専用タンクの容量に制限はない（廃油タンク等については、容量10,000リットル以下とすること。）ものである。

イ 専用タンク等の埋設位置

専用タンク及び廃油タンク等の埋設位置は、営業用給油取扱所にあつては、当該給油取扱所の敷地内に設置するよう指導すること。（S42消丙予88）

ウ 灯油用専用タンクとボイラー等の接続

給湯用ボイラー又は冷暖房用ボイラーへの灯油の供給は、灯油用専用タンクから行うことができること。（S62危38）

エ 簡易タンクの設置

防火地域及び準防火地域以外の地域にあつても、営業用給油取扱所においては、簡易タンクを設置しないように指導すること。

なお、危政令第23条を適用し、固定注油設備に接続することもできること。（H21危204）

オ 中仕切り専用タンク

(ア) 専用タンクに中仕切りを設け、ガソリン、軽油又は灯油を貯蔵することは差し支えないが、中仕切り専用タンクに廃油を貯蔵することは認められないこと。(S 6 2 危 6 0)

(イ) ガソリンと灯油は、中仕切り専用タンクの隣接した室に貯蔵しないよう指導すること。

カ 廃油タンク等

(ア) 廃油タンクに注入用受け口、配管を設ける場合は、コック、バルブ等を設けること。

(イ) 危省令第 2 5 条第 2 号に規定する「ボイラー等」には、給湯用ボイラー及び冷暖房用ボイラー等のボイラーのほか、自家発電用設備等が含まれること。(S 6 2 危 3 8)

(ウ) 潤滑油タンクは、廃油タンク等に該当しないこと。(S 6 2 危 6 0)

(9) 専用タンクの構造等 (第 1 項第 8 号)

専用タンク及び廃油タンク等の構造等については、地下タンク貯蔵所の基準又は簡易タンク貯蔵所の基準によるほか次のとおりとする。

ア タンクの注入口の位置

(ア) 注入口は、遠方注入口とするよう指導すること。

なお、廃油タンクの注入口は、整備室内に設けても差支えないものとする。

(イ) 注入口の位置は、危政令第 2 7 条第 6 項第 1 号りの規定趣旨に鑑み、洗車機、整備室(リフト室等)の開口部及び駐車スペースから 3 メートル以上離れた給油取扱所の空地内とするよう指導すること。また、洗車機等との間に 3 メートル以上確保できないときは、不燃材料の扉を設けて洗車機等に可燃性蒸気が流出しない措置を講じるよう指導すること。

(ウ) 注入口付近には、移動タンク貯蔵所から危険物を注入するときに発生する静電気を有効に除去することができる接地電極を設けること。

イ 危険物配管

(ア) 危険物を取り扱う配管で、地上に設けるものは、衝撃により容易に損傷を受けることのないよう防護措置を講じ、かつ、その配管の結合は、危険物の漏れるおそれのない結合とすること。

(イ) 地上の点検困難な場所又は屋上に設ける配管の結合部は、溶接継手とすること。

(ウ) 配管が上屋内部に設けられているものにあつては、有効に目視できる点検口を設けること。

(エ) 配管が上屋上部若しくは内部に設けられ、又は給油空地に面しない外壁に沿って敷設される場合は、危省令第 1 3 条の 5 第 2 号に規定する「ただし、火災によって当該支持物の変形するおそれのない場合」に該当するものとして差し支えないものであること。

(オ) 危険物配管に強化プラスチック製配管を用いる場合にあつては、当該配管が地下その他の火災等の熱により悪影響を受けるおそれのない場所に設置するほか、「危険物を取り扱う配管等として用いる強化プラスチック製配管に係る運用基準」(H 1 0 危 2 3)によること。

ウ 通気管

- (ア) 屋外に設置するものは、さび止め塗装をすること。
- (イ) 建築物内に設置するものは、点検空間を設置するとともに、さび止め塗装をすること。
- (ウ) 地下に設置する部分は、危政令第9条第1項第21号ニに規定する腐食防止措置をすること。(S62危33)
- (エ) 専用タンクの通気管の先端の位置は、貯蔵油種にかかわらず、給油取扱所の敷地境界線から水平距離1.5メートル以上離れた給油取扱所内とするとともに、危政令第27条第6項第1号リの規定趣旨に鑑み、洗車機、整備室(リフト室等)の開口部及び駐車スペースから水平距離1.5メートル以上離れた場所とするよう指導すること。
- (オ) 通気管に強化プラスチック製配管を用いる場合は、前記イ(オ)によること。

(10) 固定給油設備等への配管(第1項第9号)

- ア 固定給油設備又は固定注油設備(以下「固定給油設備等」という。)への専用タンク又は簡易タンク以外のタンクからの配管、例えば屋外タンク貯蔵所、地下タンク貯蔵所等の他の危険物施設からの配管の接続は認められないものであること。(H1危15)
- イ 固定給油設備と専用タンクの接続

固定給油設備を複数の同一の油種の専用タンクに接続することは差し支えないが、この場合、専用タンクの吸油管には逆止弁を設置し、サイフォン現象を生じないようにすること。(前段(S51危23-12))

(11) 固定給油設備等の構造(第1項第10号及び第14号、危省令第25条の2及び第25条の2の2)

固定給油設備等の構造等については、「固定給油設備及び灯油用固定注油設備の構造等」(H5危68)及び「可燃性蒸気流入防止構造等の基準」(H13危43)によるほか、次のとおりとする。

なお、危険物保安技術協会における型式試験確認済のものとするよう指導すること。(S63危74)

- ア 固定給油設備等を据付ける基礎(アイランド)の内部及び底部は、漏れた危険物が浸透しないよう防水モルタル塗り等とすること。
- イ 固定給油設備等の油量等の表示設備(給油量等を表示する機器類をいい、インジケータともいう。)は、給油に支障のない場所に設けること。
- ウ 懸垂式の固定給油設備等のポンプ機器は、営業用給油取扱所にあつては、(13)エの道路境界線等からの間隔を保つことを要しないポンプ室に設置するよう指導すること。
- エ 固定給油設備等のポンプ又は電動機を、専用タンク内に設けるポンプ機器とする場合にあつては、「油中ポンプ設備に係る規定の運用について」(H5危67)によること。
- オ 懸垂式の固定給油設備等のホース機器の引出口の高さ及び給油ホース等の長さは、次によること。

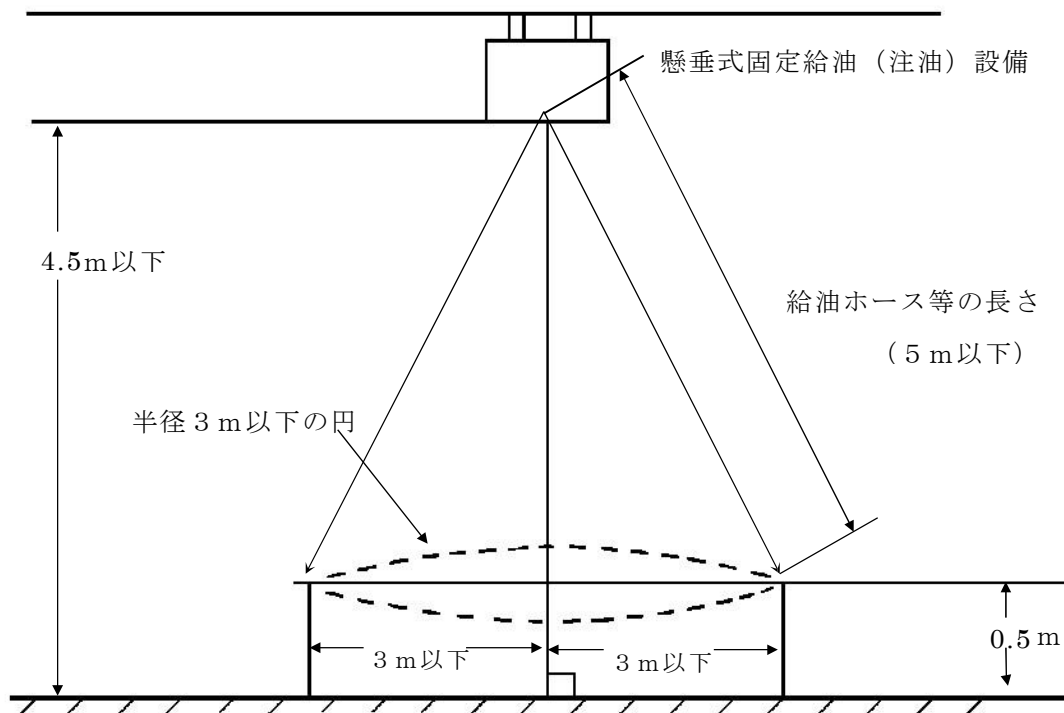
(ア) 「ホース機器の引出口の高さ」とは、地盤面からホース機器の外装の下端までの

高さをいうものであること。(H1危15)

(イ) 懸垂式の固定給油設備等の取付け高さは給油等に支障がない高さで、かつ、上屋、ひさし、上階の床又はポール等に堅固に取り付けること。

(ウ) 給油ホース等の長さは全長5m以下となるよう指導すること。

例図



(12) 固定給油設備等の表示(第1項第11号、危省令第25条の3)

ア 「給油ホース等の直近の位置」とは、固定給油設備等の本体(懸垂式のものにあつては、給油設備等の本体ケース)又は給油ホース等自体(ノズルの部分又はノズルの直近の部分)をいうものであること。(S62危38)

イ 「品目」とは、ガソリン、軽油、灯油等の油種名をいうものであるが、レギュラー、ハイオク等の商品名によることも差し支えないものであること。(S62危38)

(13) 固定給油設備の位置(第1項第12号、危省令第25条の3の2)

ア 固定給油設備の位置の測定は、固定給油設備の中心(給油管の取付部がスライドするものについては、そのスライドするすべての地点をいう。以下同じ。)から道路境界線及び塀又は壁の固定給油設備に面する側までを測定すること。

なお、危省令第25条の5第2項第1号及び第2号に規定する間隔を併せて測定すること。

イ 建築物の壁に開口部がない場合とは、固定給油設備の位置から2メートルの範囲内に開口部がない場合をいうものであること。

ウ 2以上の固定給油設備相互間の離隔規制はないものであること。(S62危38)
エ 道路境界に防火塀が設けられている場合、道路境界線を敷地境界線とみなして必要な間隔を確保することとするが、この場合、防火塀の先端から固定給油設備までの間に道路境界線との間隔に必要な距離も確保すること。

オ 道路境界線等からの間隔を保つことを要しないポンプ室

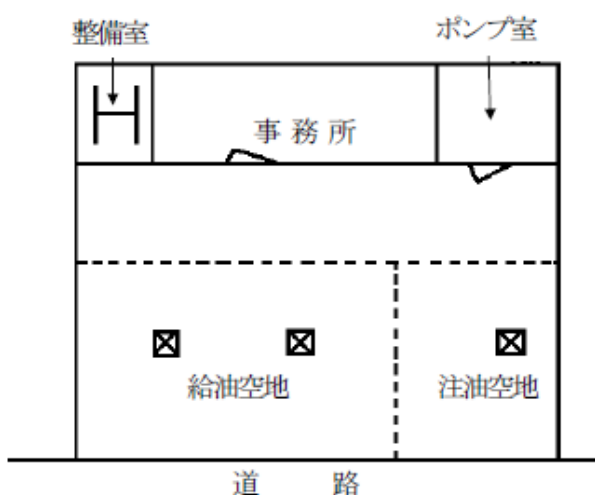
(ア) ポンプ室は、危省令第25条の3の2の適用のほか、危政令第17条第1項第20号の規定を適用すること。

(イ) 「ポンプ室の出入口は、給油空地に面する」とは、事務所等への可燃性蒸気の流入を防止し、火災等の影響を排除することを目的としたものであり、給油空地に直接面する必要はなく、給油空地、注油空地及びその他の給油取扱所の空地(屋外又は給油若しくは灯油の詰替えのための作業場)に面していることをいうものであること。

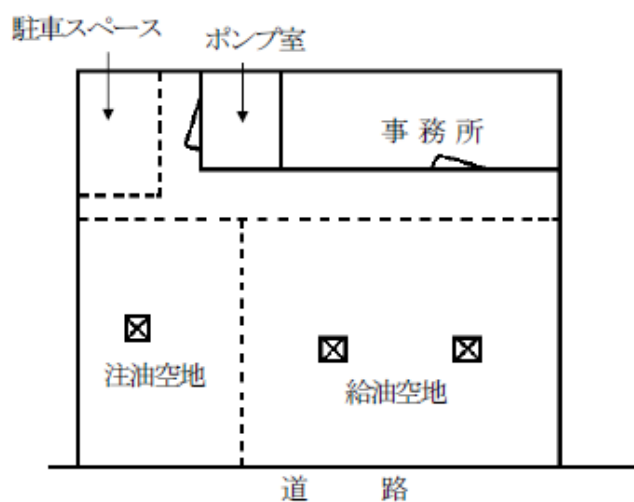
(H1危44) なお、従業員等が業務中に常時監視等できる位置に設置するよう指導すること。

カ 敷地境界線とは、給油取扱所の境界ではなく、隣地、河川等の一般的に敷地境界線といわれる部分を指すものであること。(S62危91)

例図1



例図2



(14) 固定注油設備の位置(第1項第13号、危省令第25条の3の2)

ア 固定注油設備のアイランドは、固定給油設備のアイランドと兼ねることはできないものとする。(S62危60)

イ 固定注油設備の位置の測定は、固定給油設備の例によること。

ウ 固定注油設備が固定給油設備の位置、構造及び設備の技術上の基準に適合している場合は、当該固定注油設備を固定給油設備として、ガソリン、軽油等を取り扱って差し支えないこと。(S62危60)

エ 固定注油設備のポンプ機器を固定給油設備のポンプ機器と隣接して設置できるのは、「道路境界線から間隔を保つことを要しないポンプ室」にポンプ機器を設置する場合に限られること。

(15) 懸垂式固定給油設備等の緊急停止装置 (第1項第15号)

ア 懸垂式固定給油設備等の故障その他の事故により危険物が流出した場合に、ポンプ機器を停止できる装置とすること。

イ 当該装置の操作部を設ける場所は、当該固定給油設備等のホース機器設置場所付近の事務所外壁等見やすい位置とし、緊急停止装置である旨の表示をすること。(前段(H1危15))



(16) 建築物の用途制限等 (第1項第16号、危省令第25条の4)

ア 建築物の用途制限

(ア) 給油取扱所の従業員の寄宿舍(5項ロ)、長距離トラック運転手用の簡易宿舍(5項イ)、公衆浴場(9項ロ)等は、危省令第25条の4第1項第1号から第6号までの用途に該当しないので、建築物をこれらの用途には使用できないものであること。

また、給油取扱所には、立体駐車場、ラック式ドラム缶置場、大規模な広告物等の建築物以外の工作物の設置は認められないものであること。(S62危38)

なお、建築物の屋根等の火災予防上支障のない場所であれば、PHS等のアンテナを設けても差し支えないものであること。(H9危27)

(イ) 危省令第25条の4第1項各号に掲げる用途には、いずれかの用途に機能的に従属すると認められるものを含むものであること。なお、機能的な従属に係る運用については、「令別表第1に掲げる防火対象物の取り扱いについて」(S50予41・安41)1(1)によること。(R6危40)

(ウ) 次のものは危省令第25条の4第1項第1号の用途とすること。(H1危44)

a ポンプ室及び油庫

b 給油又は灯油の詰替えのための作業場と一体となっており、かつ、壁等で区画されていない自動車等の点検・整備を行う作業場及び洗車場

c コンプレッサー室(コンプレッサーが点検・整備を行う作業場で用いられる場合)

にあつては、当該コンプレッサー室は危省令第25条の4第1項第3号の用途に該当するものとする。(H6危66)

(エ) 危省令第25条の4第1項第6号の用途に供する部分においては、物品の販売若しくは展示又は飲食物の提供だけではなく、物品の貸付けのほか行為の媒介、代理、取次等の営業ができるものであり、これらの営業に係る商品、サービス等の種類については、制限はないものであること。(S62危38)

イ 床面積の制限

(ア) 床面積の算定は、壁等で区画された部分を対象として算定すること。

(イ) 壁等で区画された建築物内に設けられた自動車等の点検・整備を行う作業場にあつては、給油取扱所の係員が同伴する顧客の一時的な出入りは、顧客が係員の監督下に常時おかれた状態であるので、当該顧客を係員として扱い、当該場所を係員のみが出入りするものとして取り扱って差し支えないものであること。この場合、顧客に対して、安全上必要な注意事項を自動車等の点検・整備を行う作業場に掲示すること。

(H13危127)

(ウ) 2棟以上建築物がある場合、面積計算は合算すること。

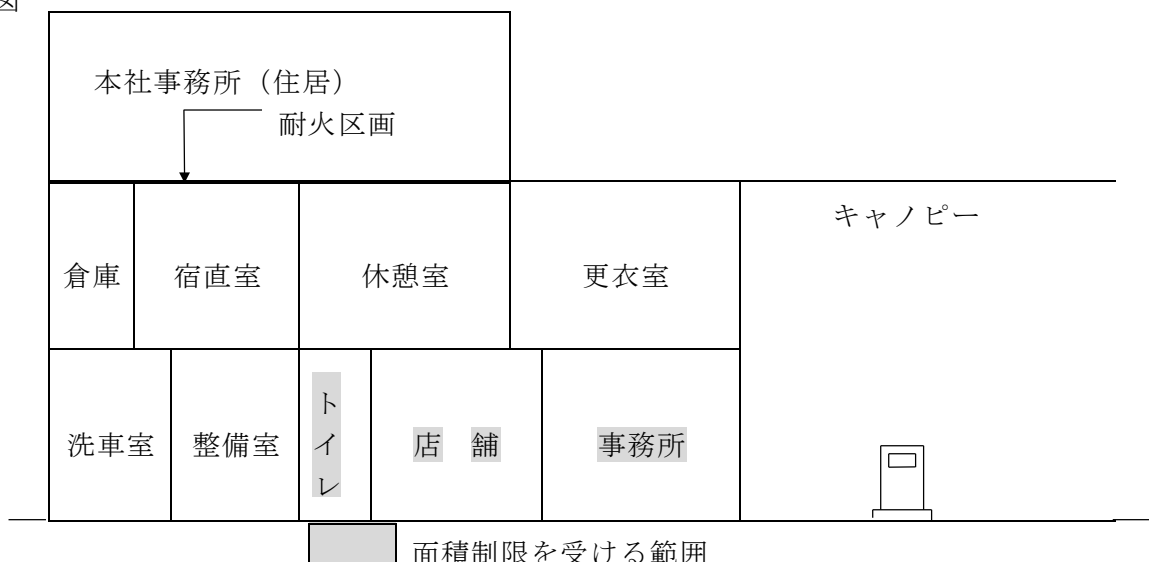
ウ 建築物以外の工作物

建築物以外の工作物の設置は認められない。(S62危38)

エ 建築物の2棟設置

一の給油取扱所内に、危省令第25条の4第1項第2号に定める用途に供する建築物(給油取扱所の業務を行うための事務所)のほかに、同項各号の用途に供される建築物を設けることとしても差し支えない。この場合において、全ての建築物の床面積の合計は、同条第2項の規定に従い、300㎡を超えないものとすること。(H31危81)

例図



(17) 建築物等の構造等(第1項第17号及び第18号、危省令第25条の4)

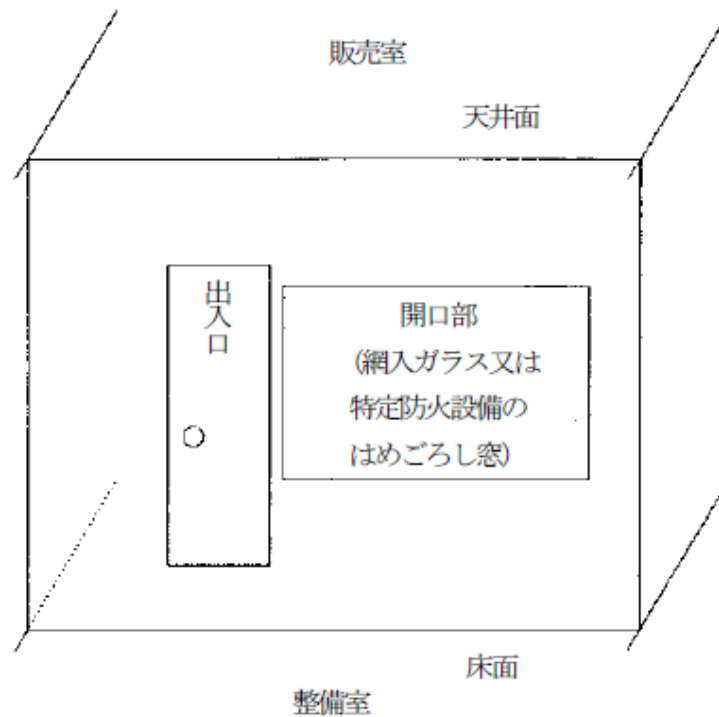
ア 建築物の構造等

(ア) 外壁は、耐火構造とするよう指導すること。

- (イ) 危険物を取り扱う室（整備室、油庫）は次のとおりとすること。
- a 壁は耐火構造とするよう指導すること。
 - b 内装は不燃とすること。
 - c 出入口は常時閉鎖の特定防火設備とするよう指導すること。
 - d 危険物取扱室と販売室等（火気使用室）との間は可燃性蒸気が流入しない構造（15センチメートル以上の段差＋開口部常時閉鎖）とすること。
- (ウ) 事務室、販売室、トイレ等の間仕切壁は、難燃材料を使用することができること。
（H9危31）
- (エ) 危省令第25条の4第4号の自動車等の洗浄を行う作業場で自動車等の出入口に戸を設ける場合は、不燃材料で造られた戸で差し支えないものであること。（S62危60）
- (オ) 危省令第25条の4第5項第2号に規定されている、漏れた可燃性の蒸気が給油取扱所の建築物のうち事務所その他火気を使用する場所の内部に流入しない構造として、スロープを設ける場合は次によること。（H9危26）
- a スロープの最下部から最上部までの高さが15センチメートル以上であること。
なお、スロープが明確でない場合にあっては、最上部からの高さの差が15センチメートル以上となる場所までをスロープとみなすものとする。
 - b スロープは給油又は注油に支障のない位置に設けること。
 - c スロープ上において給油又は注油を行わないこと。
- (カ) 自動車等の点検・整備を行う作業場及び自動車等の洗浄を行う作業場の出入口は、危省令第25条の4第5項に定める可燃性蒸気の流入しない構造の適用を除外されているが、事務所その他火気を使用する場所と当該作業場の出入口（次図※部分）については、当該可燃性蒸気の流入しない構造とすること。
なお、建築物の内部構造については、次図によること。

- (イ) 休憩室、更衣室又は宿直室には、採光のため屋根に窓を設けることができること。
この場合において、開口面積は1平方メートル以下とし、網入ガラスをはめごろしとするとともに、その上部に防護網を設けること。
- (ウ) 整備室と事務室若しくは販売室等との間の間仕切壁に開口部を設ける場合は、出入口にあっては自動閉鎖の防火設備（防火戸）とし、窓にあっては次によること。
- a 必要最小限の開口面積とすること。
 - b 網入ガラス（防火設備）又は飛散防止シート等飛散防止対策を施した特定防火設備のはめごろし窓とすること。

例図



(エ) 整備室の自動車等の出入口には、危省令第25条の4第3項の規定にかかわらず、防火設備のシャッター等を設けるよう指導すること。

(オ) 自動閉鎖の出入口として自動ドア（電動式）を設ける場合は、販売室及び事務所の出入口に限るものとし、可燃性蒸気の滞留するおそれのない場所で片引戸又は引分け戸とすること。

なお、停電時においても自動閉鎖できるものであること。

(カ) 給油取扱所内に販売目的のタイヤを展示するガレージ（鉄骨鉄板製で、前面開口部に火災時に随時容易に閉鎖できるシャッターを設けたもの）を設置し、開放して展示販売しても差し支えないものであること。

なお、この場合において、当該ガレージ内では火気を取り扱わないものであり、給油行為等に支障のない場所に設置するものとする。こと。（H10危90）

(キ) トイレへの出入りのための前室で、寄り付き（建築物本体の外周より内側にへこんだ空間で、出入りのための通行専用と認められるものをいう。）とされ、建基法上床面積に算入されないものは、次に適合させることにより前室と屋外との出入口に防火設備（防火戸）を設置しないことができる。（この場合、前室はキャノピー面積に算入すること。）

a 前室の敷居の高さは15cm以上とすること。

b 前室とトイレとの出入口は自動閉鎖式の防火設備（防火戸）とすること。

ウ 上屋（キャノピー）の構造等

(ア) 「第1、3 屋外又は屋内の判定」に基づき、上屋及び建築物のひさし等の面積が、空地の面積に対し、3分の1以下であること。

(イ) 上屋の支柱は、自動車等の給油又は出入りに支障のない位置であること。

(ウ) 防火塀又は防火塀に代える建築物の壁から、水平距離で1メートル以内の部分に上屋を設ける場合は、防火塀又は防火塀に代える建築物の壁を上屋まで立ち上げ、一体とすること。（H1危44）

(エ) 上屋が建築物に1メートル以内に近接する場合で、当該上屋下方にある事務所等の窓については、階にとらわれずはめごろしとすること。

(オ) 上屋に採光等のためにガラスを使用することについては、当該ガラスが次に適合している場合に限り、危政令第23条の規定を適用し、認めて差し支えないものであること。（H13危33）

a 地震による震動等により容易に破損・落下しないように、ガラス取付部が耐震性を有していること。

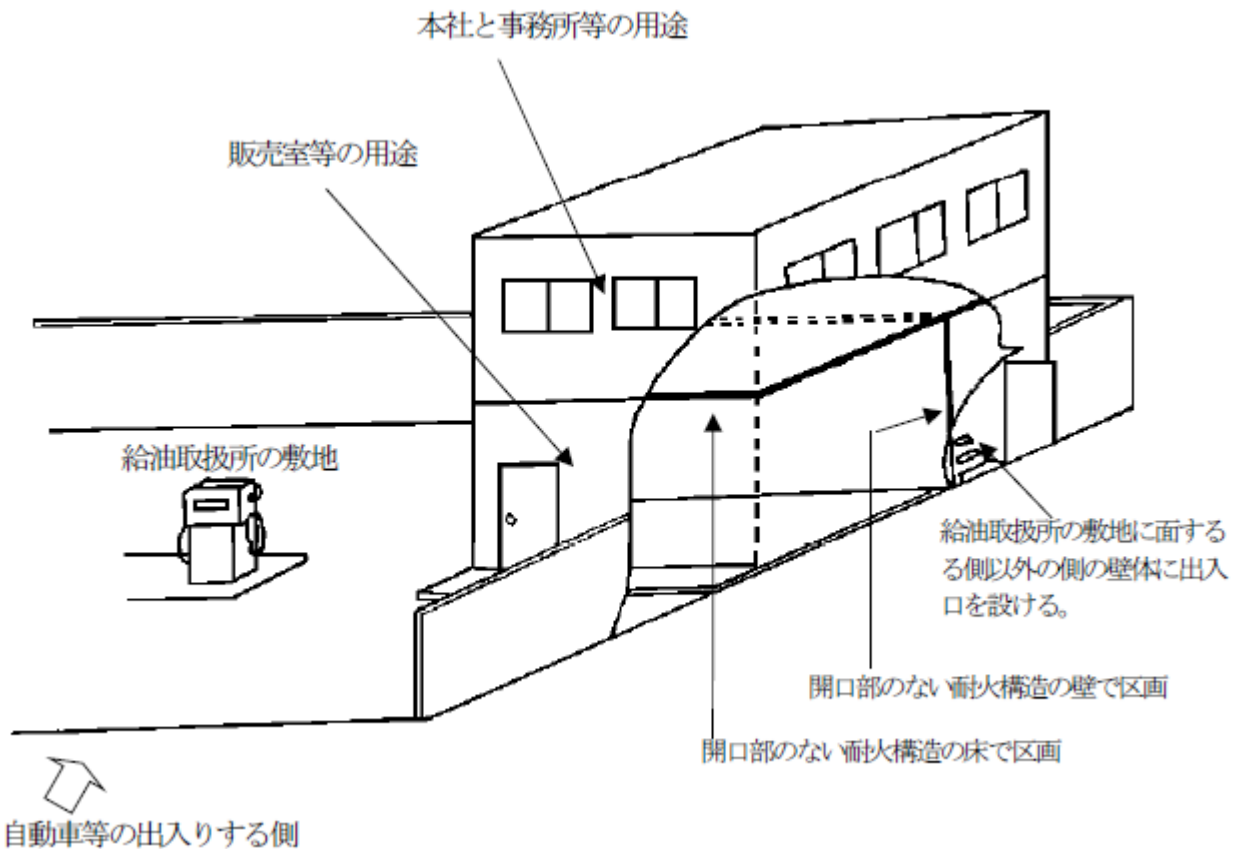
b 火災時に発生する熱等により容易に破損しないよう、網入ガラス等を使用していること。

c 万一破損した場合においても、避難及び消防活動の観点から安全上支障がないよう、飛散防止フィルム等により飛散防止措置をしていること。

d ガラスを使用する範囲については、破損により開口が生じた場合においても、周囲の状況から判断し、延焼防止に支障ないものであること。

エ 危政令第17条第1項第17号に規定する給油取扱所の所有者、管理者若しくは占有

者が居住する住居又はこれらの者に係る他の給油取扱所の業務を行うための事務所とその他の給油取扱所の用途との区画の必要な部分は、次図の例によること。（S 6 2 危 3 8）（H 1 危 1 5）



(18) 防火塀（第1項第19号、危省令第25条の4の2、危告示4条の52）

ア 自動車等の出入りする側

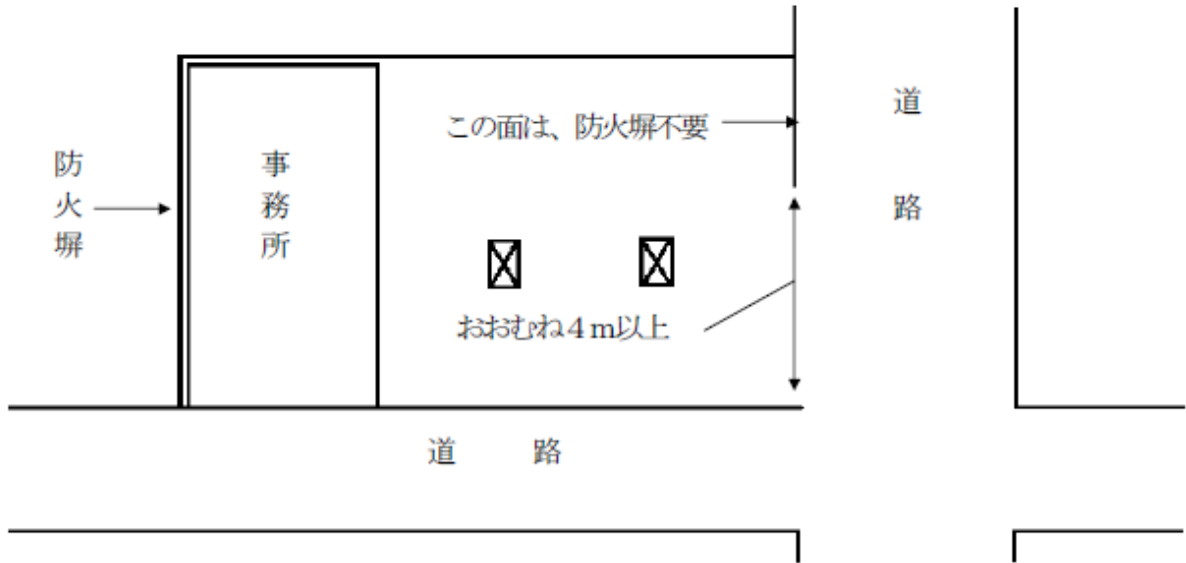
(ア) 自動車等の出入りする側とは、幅員がおおむね4メートル以上の道路に接し、かつ、給油を受けるための自動車等の出入りできる側であること。（S 5 1 危 9 4）

なお、危省令第1条第1号ニに規定する道路とは、私道でも差し支えないものであるが、現に道路としての形態を有し、一般の交通の用に供する道路であること。（H 9 危 2 7）一般の交通の用に供する道路については、次によるものとする。

- a 常時自動車等の通行が可能であること（駐車車両等がないように管理されていること。）。
- b ポールや固定石等の障害物が設けられていないこと。
- c 道路と駐車場等が隣接している場合（敷地内通路等）には、溝、布石又はペイント等により道路の範囲を明示するよう指導すること。

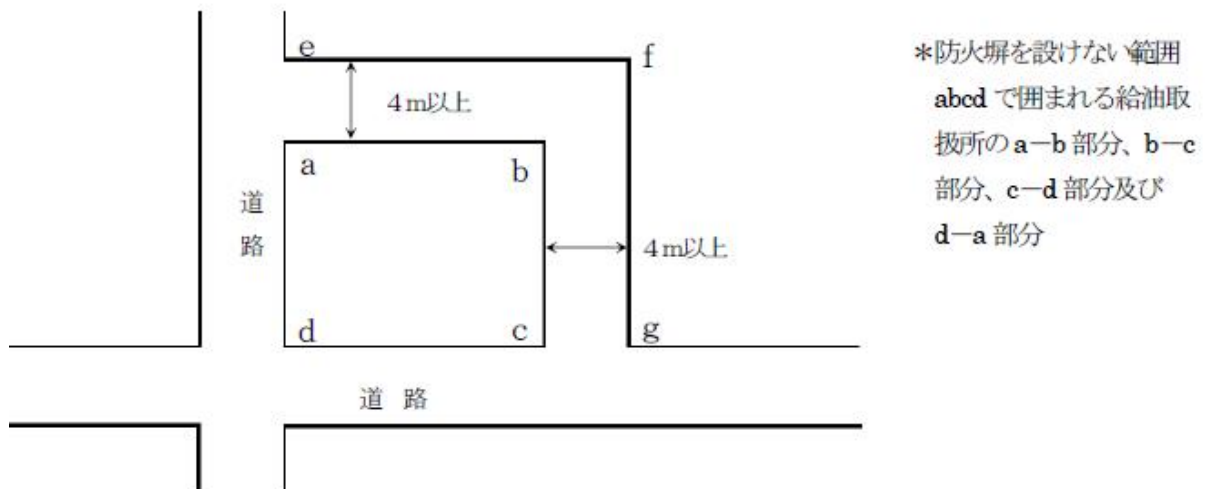
(イ) 主たる乗入部（給油空地の間口の側に設けるもの）以外の乗入れ部の有効幅員が、おおむね4メートル以上の車両の出入りが円滑にできる幅を有し、かつ、(ア)の道路に接している場合にあつては、当該乗入れ部のある側を自動車等の出入りする側とみなして差し支えない。

例図



(ウ) 自動車等の出入りする側として塀を設けない範囲の例は次のとおりとし、各図とも、※に示す部分について、現に一般の道路としての形態を有し、一般の交通に供されており、自動車等の通行が可能な場合に限る。(H9危27) また、当該道路が縁石やさく等で区画されていなくても差し支えない。(H31危81)

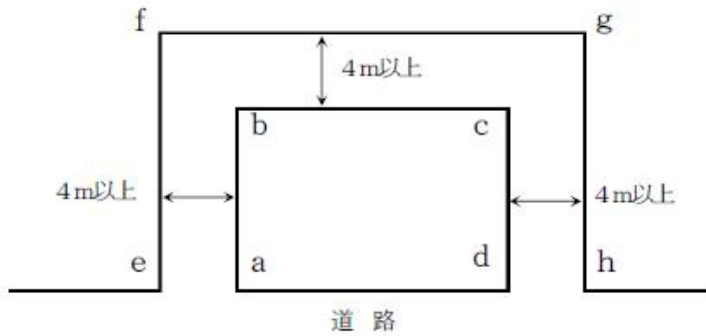
例図1



*防火塀を設けない範囲
abcd で囲まれる給油取扱所の a-b 部分、b-c 部分、c-d 部分及び d-a 部分

※abc-efg で囲まれる部分

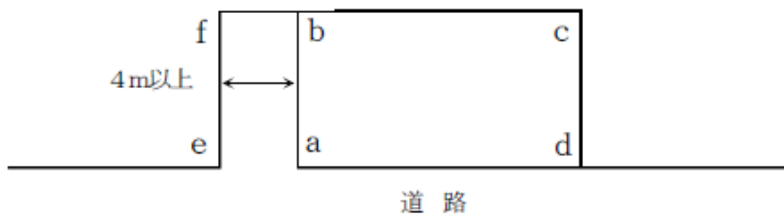
例図2



*防火塀を設けない範囲
abcd で囲まれる給油取扱所の a-b 部分、b-c 部分、c-d 部分及び d-a 部分

※abcd-efgh で囲まれる部分

例図3



*防火塀を設けない範囲
abcd で囲まれる給油取扱所の a-b 部分及び d-a 部分

※ab-ef で囲まれる部分

イ 塀の構造

(ア) 塀の高さ 2メートル以下の部分の構造は、耐火構造（平成12年5月30日付け建設省告示第1399号に定めるものに限る。）とするよう指導すること。

なお、高温高压蒸気養生された軽量気泡コンクリート製パネルで厚さが7.5センチメートル以上のもので施工する場合には、当該パネルを支持する部材についても強度を確保するための耐火被覆をするよう指導すること。

(イ) 塀は地震及び風圧による影響を受けない安全な構造のものであること。

ウ 塀の高さ

(ア) 隣接する建築物の外壁及び軒裏における輻射熱が危告示で定める式を満たす高さとする。ただし、次のエに基づき当該給油取扱所に接近して延焼のおそれのある建築物があるときに塀を防火上安全な高さとした場合はこの限りでない。

(イ) 「石油コンビナートの防災アセスメント指針 参考資料2 災害現象解析モデルの一例4. 火災・爆発モデル」（別記8）に掲げる方法により算出して差し支えないこと。

(ウ) 計算にあたっては、次のとおり計算すること。（H18危191）

a 給油中の火災漏えい量を固定給油設備の最大吐出量とし、燃焼継続時間を10分間とする。

火災の範囲は、車両給油口の直下を中心とした円とする。

- b 注油中の火災漏えい量を固定注油設備の最大吐出量とし、燃焼継続時間を10分間とする。

火災の範囲は、詰め替える容器を置く場所を中心とした円（移動貯蔵タンク等に注入する場合は移動貯蔵タンク等の駐車場所の中央を中心とした円）とする。

- c 荷卸し中の火災

漏えい量を一のタンク室からの荷卸し速度とし、燃焼継続時間をタンク室の荷卸しに要する時間として、各タンク室について計算する。

火災の範囲は、移動タンク貯蔵所の荷卸しに使用する反対側の吐出口を外周とした円とする。

エ 延焼のおそれのある建築物があるときに塀を防火上安全な高さとした場合

(ア) 「延焼のおそれのある建築物」とは、次によること。

- a 防火塀から隣接建築物が平屋建の場合にあっては、水平距離3メートル以内、2階建以上の場合にあっては、水平距離5メートル以内にあるもの

ただし、当該建築物の外壁及び軒裏の構造が防火構造で開口部に防火設備が設けられている建築物の部分並びに固定給油設備等の中心から平屋建の場合は6メートルを超える部分にある建築物の部分、2階建以上の場合には8メートルを超える距離にある建築物の部分にあっては延焼のおそれのない建築物とみなす。

- b 注入口から1メートル以内の建築物の部分

ただし、当該建築物の外壁及び軒裏の構造が防火構造で開口部に防火設備が設けられている建築物の部分にあっては、延焼のおそれのない建築物とみなす。（a、bの場合とも、建築物にバルコニーが設けられている場合は当該バルコニーも建築物の一部と判断する。ただし、当該建築物の外壁及び軒裏の構造が防火構造で開口部に防火設備が設けられている建築物に設けられるバルコニーについては、バルコニーの構造にかかわらず延焼のおそれのない建築物とみなす。）

(イ) 延焼のおそれのある建築物がある場合の防火塀を高くする範囲は、次によること。

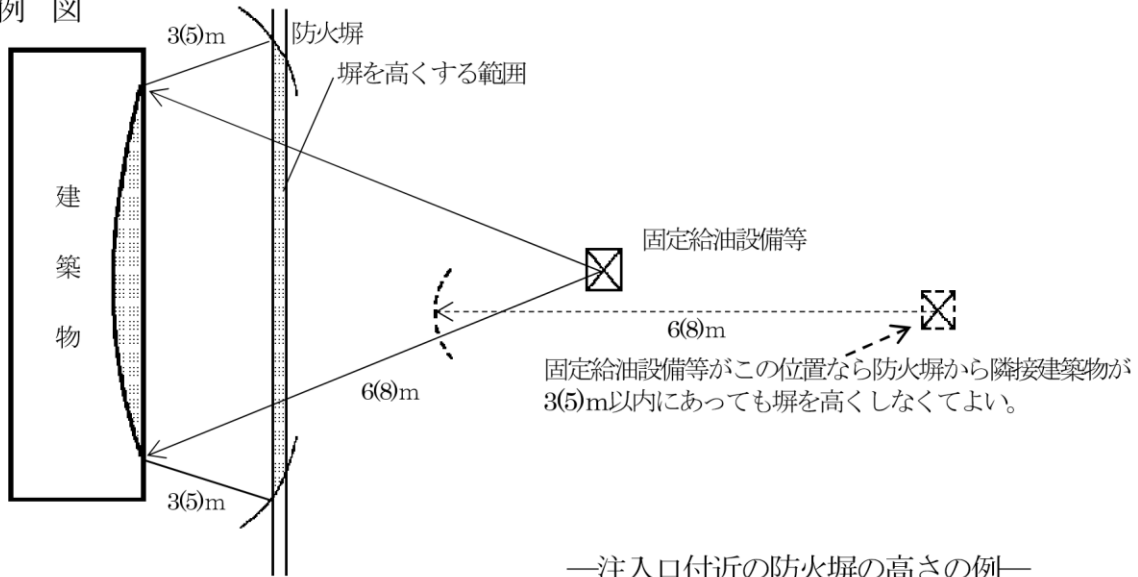
- a 固定給油設備等の中心から隣接建築物が平家建の場合は半径6メートルの円、2階建以上の場合には半径8メートルの円と隣接建築物の外側の交点から隣接建築物が平屋建の場合は3メートル以内、2階建以上の場合には5メートル以内の範囲とすること。

- b 注入口から1メートルの円と隣接建築物の外側の交点から1メートル以内の範囲とすること。

(ウ) 延焼のおそれのある建築物がある場合の防火塀の高さは、次図の例によること。

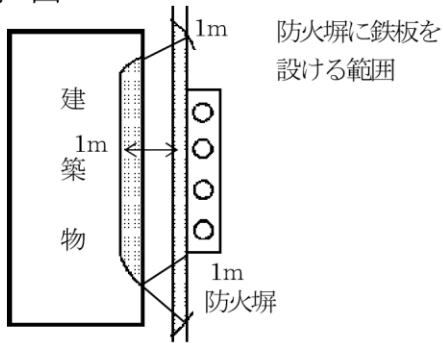
—防火塀を高くする範囲の例—

例 図

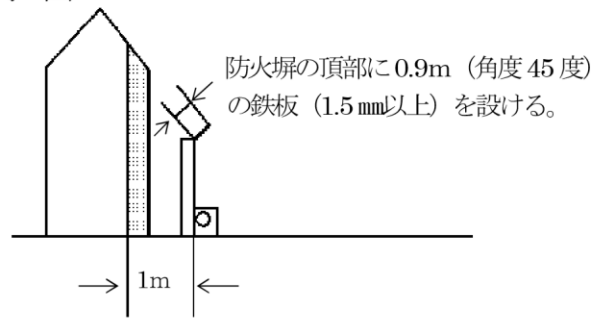


—注入口付近の防火塀の高さの例—

例 図

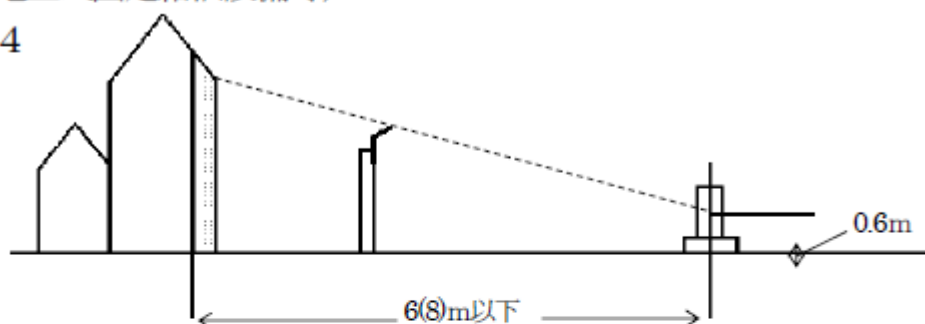


例 図



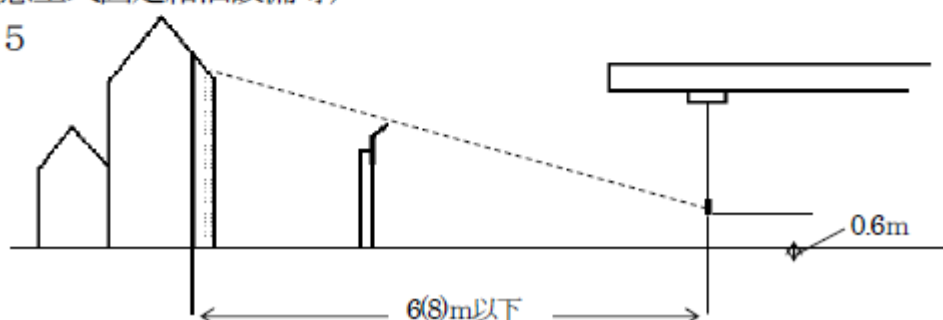
—防火塀の高さの例—
(地上式固定給油設備等)

例図4



(懸垂式固定給油設備等)

例図5



オ 塀に設ける開口部

塀に設ける開口部（防火設備ではめごろし戸であるもの）の大きさは、交通事故を防止するため自動車等の出入りの際に見通しをよくするよう開口部を設ける場合等必要最小限の大きさとするよう指導すること。

なお、塀に開口部を設ける場合は、次のとおりとすること。

(ア) 塀に設ける開口部は、当該開口部の給油取扱所に面しない側の裏面における輻射熱が告示で定める式を満たすこと。この場合において、網入りガラス等が有する輻射熱を低減する性能を考慮することができること。

(イ) 塀に開口部を設ける場合には、当該開口部に面する建築物の外壁及び軒裏の部分において当該開口部を通過した輻射熱及び塀の上部からの輻射熱を併せて危告示で定める式を満たすこと。

カ 塀に代える壁

(ア) 給油取扱所の建築物の壁をもって塀に代える場合の壁は、地盤面から2メートルまで（上階がある場合は、2階の床面まで）を対象とすること。

(イ) 塀に代える壁には開口部を設けないよう指導すること。ただし、採光のためやむを得ないと認められる開口面積1平方メートル以下の窓を、1の室につき1か所に限り設ける場合はこの限りでない。

(ウ) 塀に代える壁には、防火設備ではめごろし戸である開口部以外の開口部を設けることができない。ただし、次に掲げる場合は、危政令第23条を適用して開口部を設けることができる。

a 湯沸室、便所等の用途上必要な換気のためのものであり、かつ、延焼防止上支障

がないと認められる開口面積0.1平方メートル以下の窓又は防火ダンパー付きの換気扇等を設ける場合

- b 幅員4メートル以上の道路又は河川等に面する側に開口部を設ける場合
- c 避難用の出入口として、開口面積2平方メートル以下の自動閉鎖の特定防火設備（防火戸）を1か所に限り設ける場合
- d 油庫、ポンプ室等の可燃性蒸気を屋根上に放出する設備が外壁を貫通するときで、当該設備を内径20センチメートル以下の鋼管とした場合

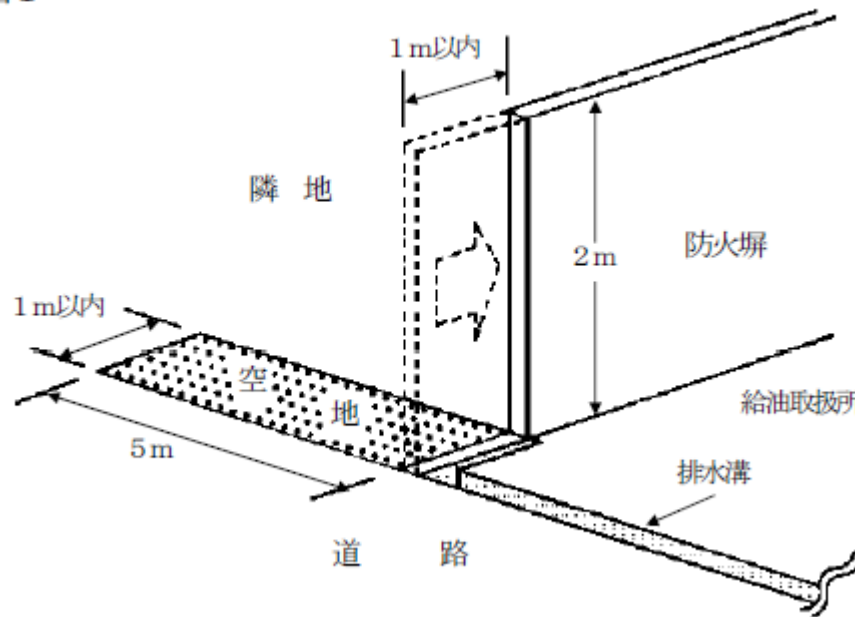
キ 塀の特例

- (ア) 給油取扱所と同一の所有者又は管理者若しくは占有に係る危険物施設、車庫又は駐車場その他これに類するものを給油取扱所に接して設けるとときで、当該危険物施設等に通じる専用通路を給油取扱所に接して設ける場合は、当該専用通路部分と給油取扱所との敷地境界に設ける塀は、危政令第23条を適用して、専用通路の隣接地との境界に設けることができること。この場合、給油取扱所と専用通路との境界に高さ0.5メートル以上のグリーンベルトを設けること。

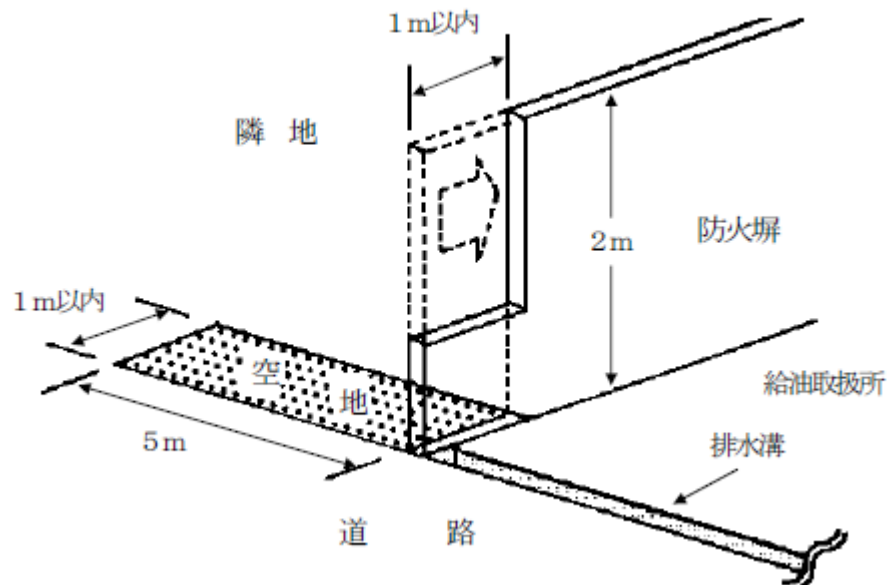
なお、当該グリーンベルトは、道路境界線から5メートルを超えない範囲で後退することができること。

- (イ) 自動車等の出入りする側に面する道路の交通が頻繁なもの、又は当該道路に歩道等があり、給油取扱所から自動車等が出る際に交通事故が発生するおそれがあるもの等、やむを得ない事情があるときで、かつ、隣地に建築物がない場合は、危政令第23条を適用して、塀を道路境界線から1メートル以内に限り後退することができること。（H30危42）

例図1



例図2



(19) ポンプ室等 (第1項第20号)

ア ポンプ室等の共通事項

(ア) ポンプ室等には、油庫のほか危険物を取り扱う整備室等が含まれるものであること。(H1危15)

なお、給油取扱所内で潤滑油等の保有、小分け等を行う場合は、油庫を設置するよう指導すること。

(イ) ポンプ室等に必要の採光、照明の設備については、照明設備を設置すること。

(ウ) ポンプ室等の換気及び可燃性蒸気の排出設備は別記1によること。

(エ) 「可燃性の蒸気が滞留するおそれのあるポンプ室等」とは、引火点が40℃未満の

危険物を取り扱うポンプ室等とする。(H1危44)

なお、給油取扱所のポンプ室等にあつては、引火点40℃未満の危険物の取扱いがない場合であっても、可燃性の蒸気が滞留するおそれのあるポンプ室等の例によるよう指導すること。

イ ポンプ室

上記ア(イ)から(エ)までによるほか、次によること。

(ア) ポンプ室は、1階に設けること。

(イ) ポンプ室には、天井を設けないこと。

(ウ) 出入口には、自動閉鎖の特定防火設備(防火戸)を設けるよう指導すること。

(エ) ポンプ設備は、日常の点検を容易に行えるよう、ポンプ設備と壁及びポンプ設備相互の間隔を十分に確保すること。

(オ) 引火点が40℃未満の危険物を取り扱うポンプ室には、可燃性蒸気を検知する警報設備を2(10)オに準じて設置するよう指導すること。

ウ 油庫

上記ア(イ)から(エ)までによるほか、次によること。

(ア) 床面積は、おおむね15平方メートルを超えないこと。

(イ) 原則として、出入口は1か所とし、自動閉鎖の特定防火設備(防火戸)を設けるよう指導すること。

エ 整備室(リフト室)

上記ア(イ)から(エ)までによるほか、次によること。

(ア) 自動車等の点検・整備を行う作業場であつて、三方が壁に囲まれた部分は、整備室の基準を適用すること。(H1危44)

(イ) 営業中整備室の間口全面を開放して作業する整備室にあつては、換気はされているものとする。

(ウ) 奥行の寸法が間口の寸法以下であり、かつ、2メートル以下で間口全面を開放して作業する整備室(点検・整備用のピット等がないものに限る。)の排出設備にあつては、強制排出設備によつても差し支えないものであること。

(20) 電気設備(第1項第21号、第2項)

電気設備は、製造所等の電気設備と同様に電気工作物に係る法令の規定によるほか、次によること。また、屋内給油取扱所(一方開放の屋内給油取扱所を除く。)にあつても同様とする。

ア 給油取扱所における危険場所(可燃性蒸気が滞留するおそれのある場所)は、「危険物の規制に関する政令等の一部改正に伴う給油取扱所の運用について」(R6危40)別紙3の範囲とする。(「可燃性蒸気流入防止構造の基準」(H13危43)の構造のものを除く。)

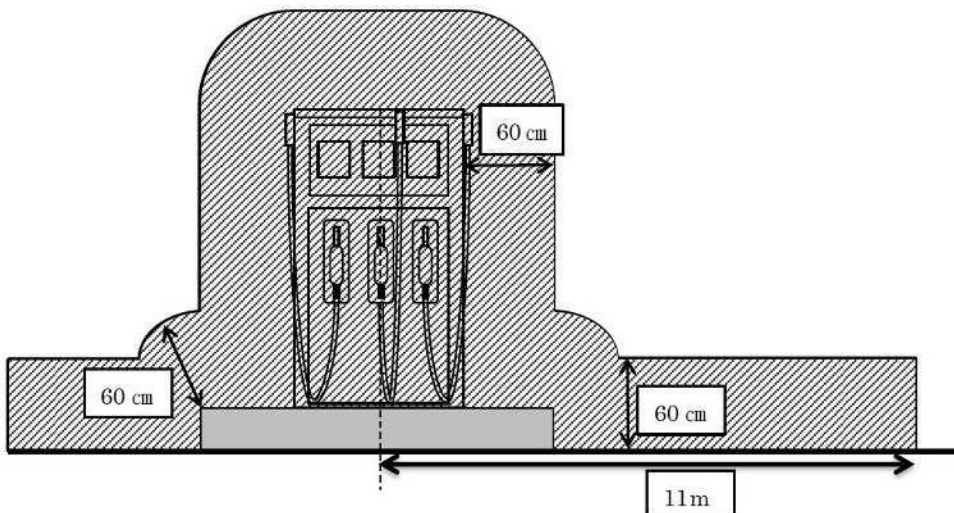
(ア) 地上式固定給油設備等

a 固定給油設備の周囲0.6メートルまでの範囲

b 固定給油設備等の中心から排水溝までの最大の下り勾配となっている直線から水平方向1.1メートルまでで、基礎又は地盤面からの高さ0.6メートルまでの範囲

- c 上記のほか、固定給油設備等において、一定の性能を有する可燃性蒸気流入防止構造（以下「ベーパーバリア」という。）を備えたものがある。これには、気密性を有する間仕切りにより可燃性蒸気の流入を防止するソリッドベーパーバリア及び一定の構造を有する間仕切りと通気を有する空間（エアギャップ）により可燃性蒸気の流入を防止するエアベーパーバリアがあり、その具体的な基準については、「可燃性蒸気流入防止構造の基準」（H13危43）によるものであること。

例図

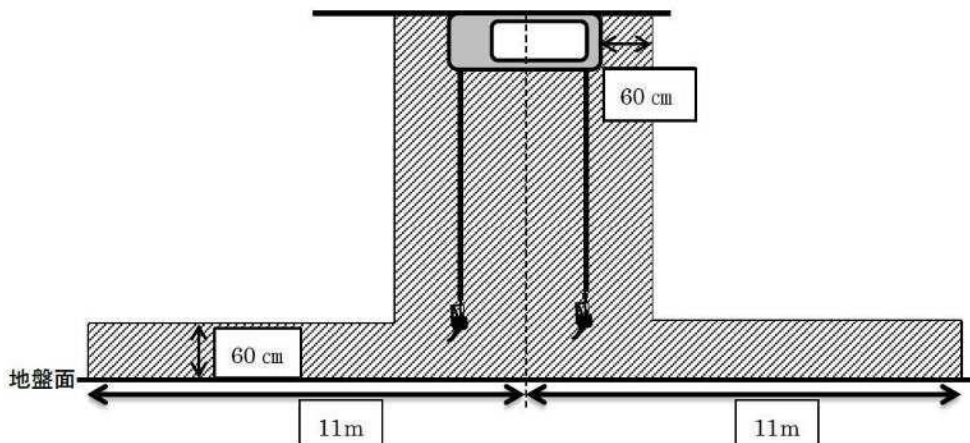


※斜線部分は可燃性蒸気滞留範囲

(イ) 懸垂式固定給油設備等

- a 固定給油設備の端面から水平方向0.6メートルまでで地盤面までの範囲
- b 固定給油設備のホース機器の中心から地盤面に垂線を下ろし、その交点から排水溝までの最大の下り勾配となっている直線から水平方向1.1メートルまでで、地盤面からの高さ0.6メートルまでの範囲

例図

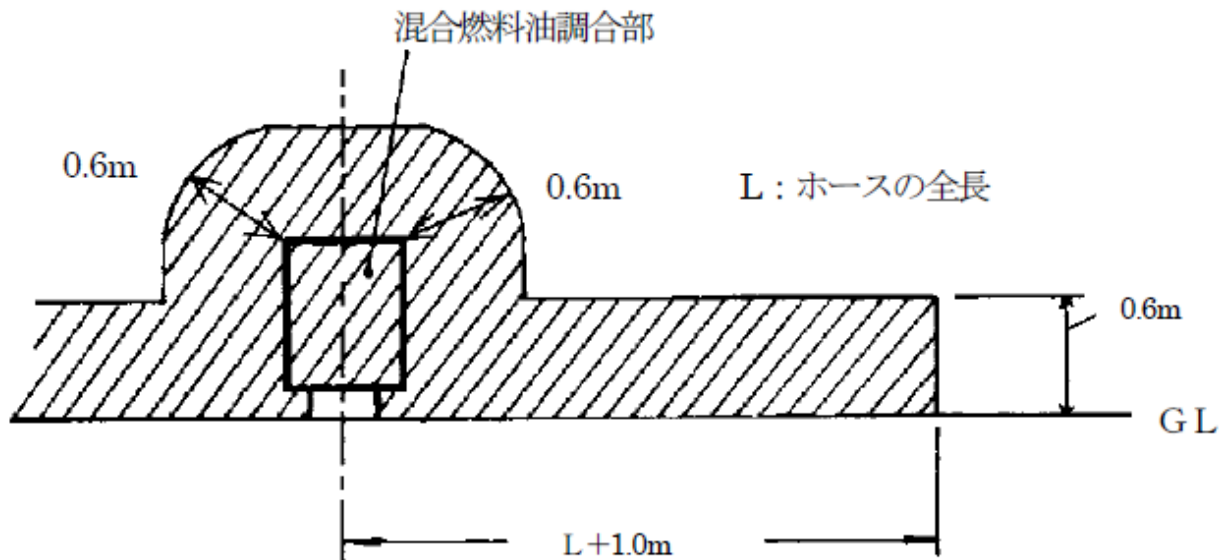


※斜線部分は可燃性蒸気滞留範囲

(ウ) 混合燃料油調合器

- a 混合燃料油調合器の周囲0.6メートル以内の範囲
- b 混合燃料油調合器を中心にホースの長さ L と1メートルを加えた半径内、高さ0.6メートル以下の範囲

例図



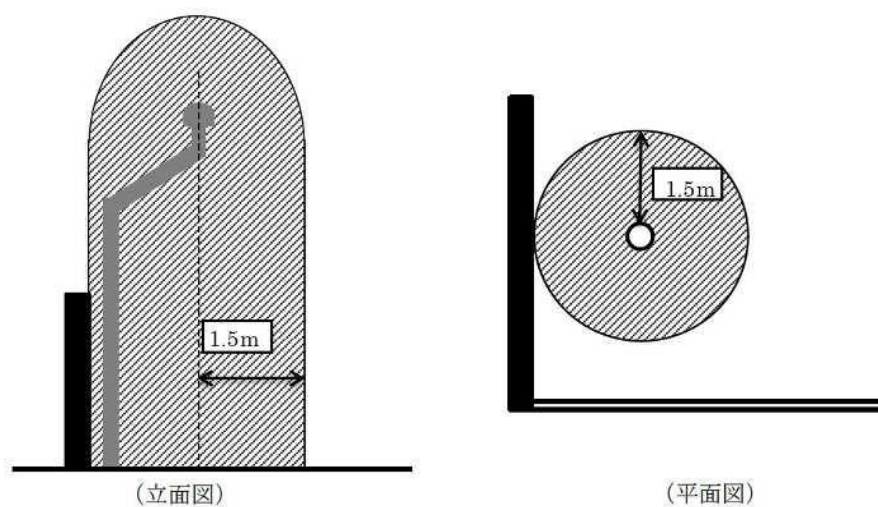
※斜線部分は可燃性蒸気滞留範囲

※斜線部分は可燃性蒸気滞留範囲

(エ) 通気管

通気管の先端の中心から地盤面に下ろした垂線の水平方向及び周囲1.5メートルまでの範囲

例図



※斜線部分は可燃性蒸気滞留範囲

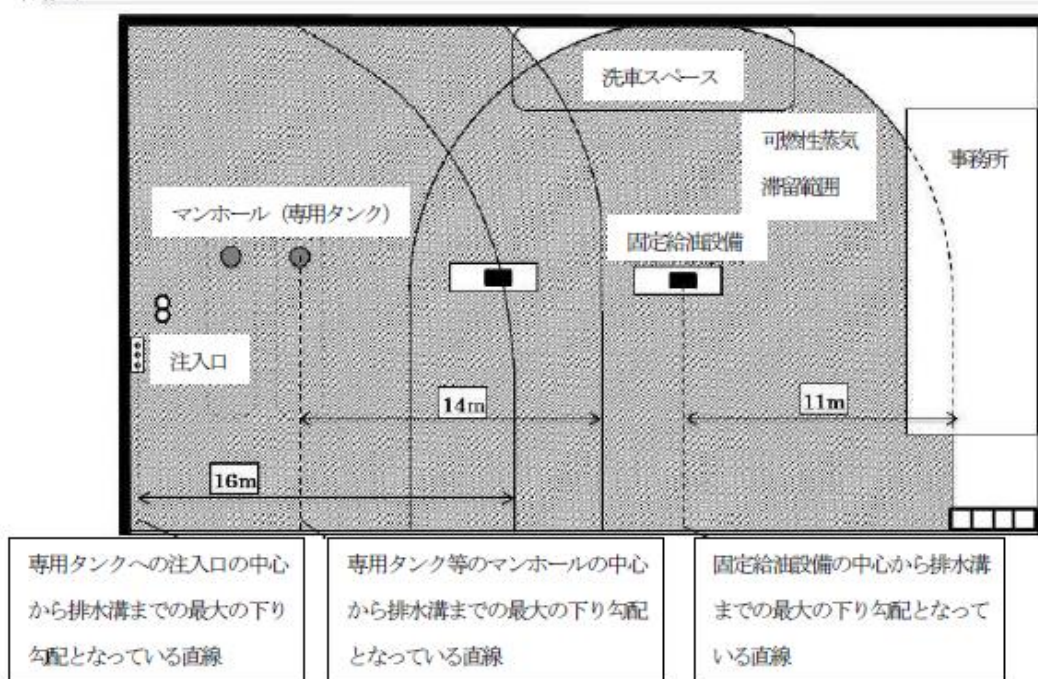
(オ) 注入口

注入口の中心から排水溝までの最大の下り勾配となっている直線から水平方向1.6メートルまでで、地盤面からの高さ0.6メートルまでの範囲

(カ) 専用タンク

- a 専用タンクのマンホール内（直上注入の場合は、当該マンホールを注入口とみなして注入口の例によること。）
- b 専用タンク等のマンホールの中心から排水溝までの最大の下り勾配となっている直線から水平方向1.4メートルまでで、地盤面からの高さ0.6メートルまでの範囲

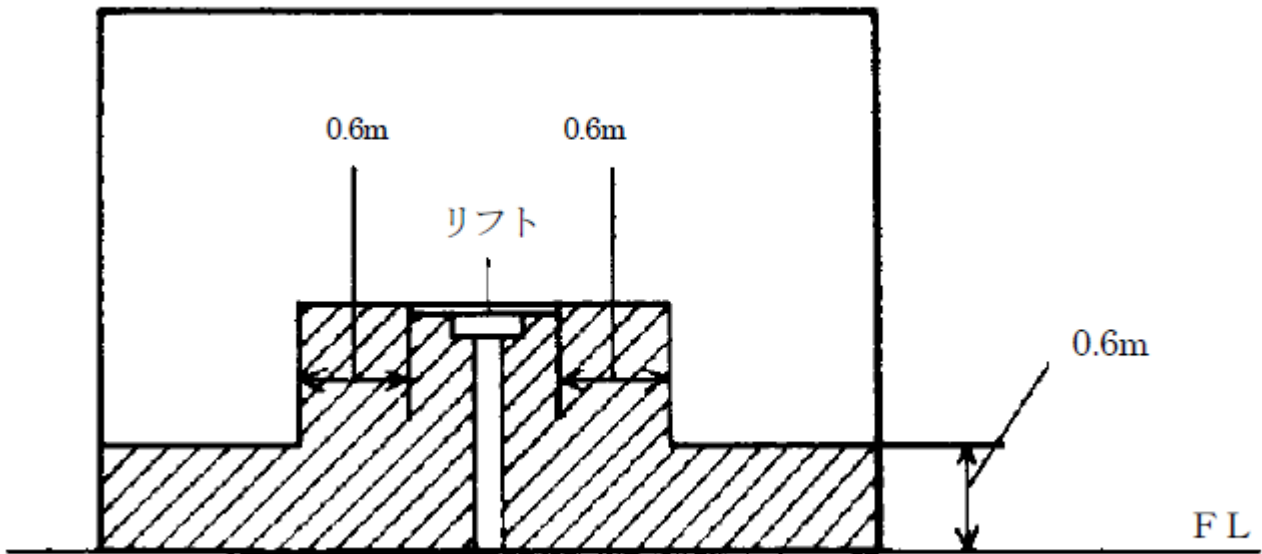
例図



(キ) 整備室

- a リフト室の前後側面0.6メートル以内の範囲及び排出設備
- b 床面から高さ0.6メートル以下の範囲

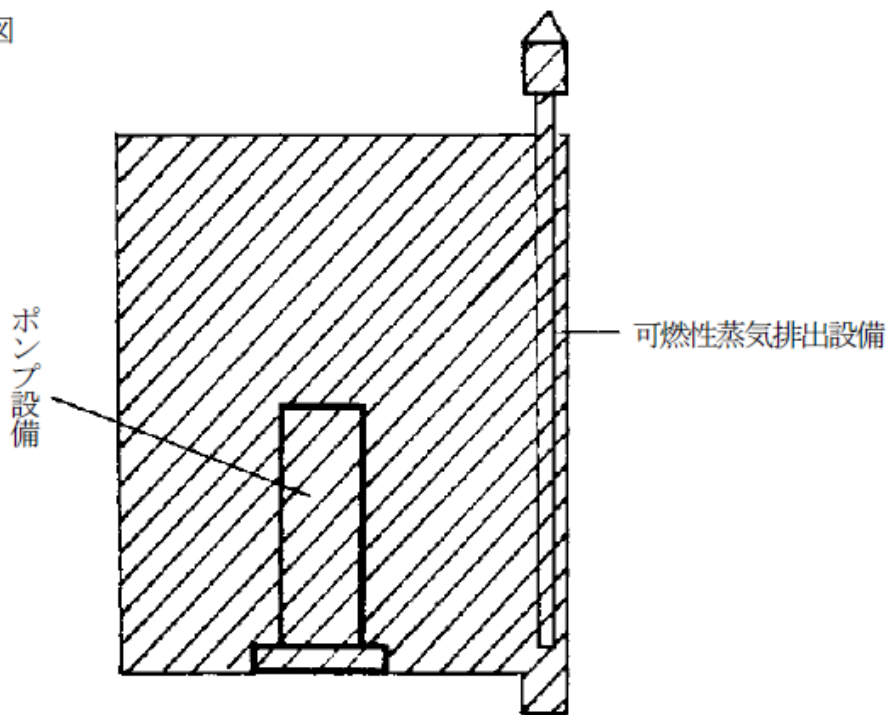
例図



※斜線部分は可燃性蒸気滞留範囲

(ク) ポンプ室
ポンプ室内及び排出設備

例図

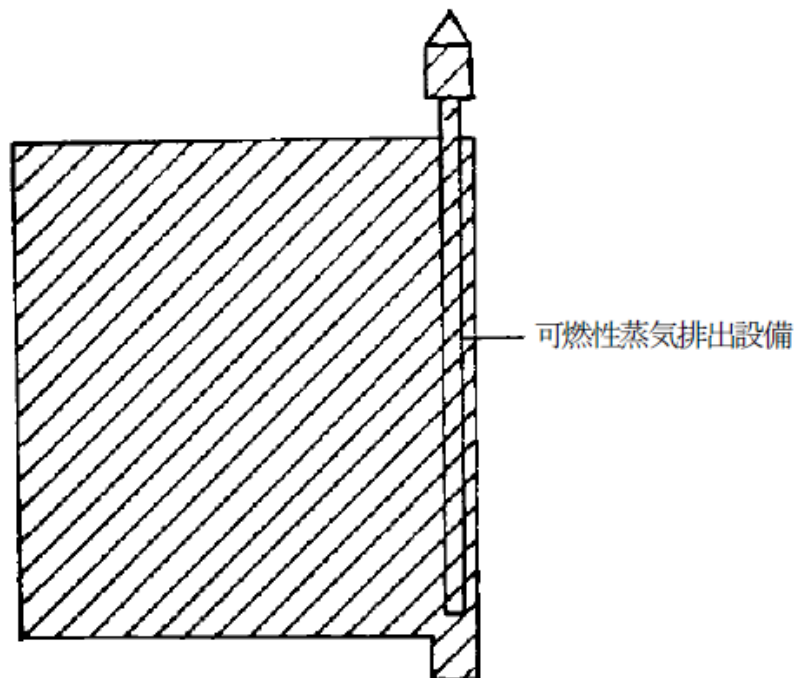


※斜線部分は可燃性蒸気滞留範囲

(ケ) 油庫

油庫内及び排出設備

例図



※斜線部分は可燃性蒸気滞留範囲

イ 危険場所に設ける電気設備は、耐圧防爆構造、内圧防爆構造、油入防爆構造、本質安全防爆構造、安全増防爆構造又は特殊防爆構造のものを設置すること。

2.1 附随設備（第1項第2.2号、危省令2.5条の5）

ア 附随設備の設置位置

(ア) 附随設備は、給油空地及び注油空地以外の場所に設けること。（S62危38）

(イ) 位置の測定は、固定給油設備については、固定給油設備の中心とし、門型洗車機については、可動範囲を含むすべての地点とすること。

(ウ) 危政令第27条第6項第1号りに規定する部分が確保できるように設けるよう指導すること。なお、注入口からの距離が3m未満である部分に洗車機等を設ける場合には、当該部分に可燃性蒸気の流入を防止する不燃材料の塀を設けるよう指導すること。

(エ) 道路境界線からの距離を要する設備にあっては、防火塀があれば道路境界線とみなさないが、この場合、防火塀の先端から必要な距離を確保すること。（S62危60）
なお、洗車機は道路境界線との隔離規制はないものであること。

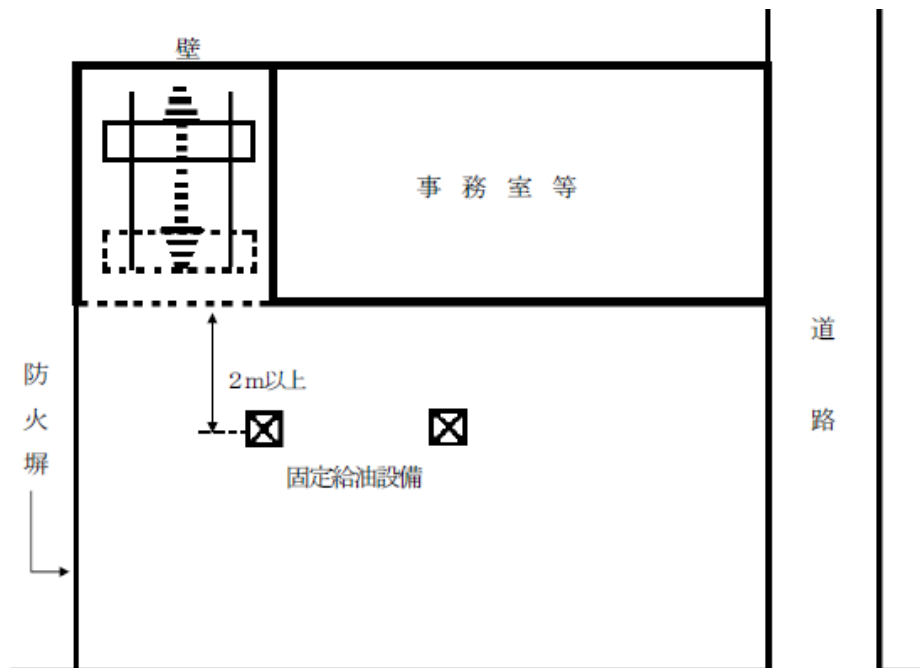
イ 自動車等の洗浄を行う設備

(ア) 洗車機には、門型洗車機のほか、箱型洗車機等が含まれること。（S62危38）

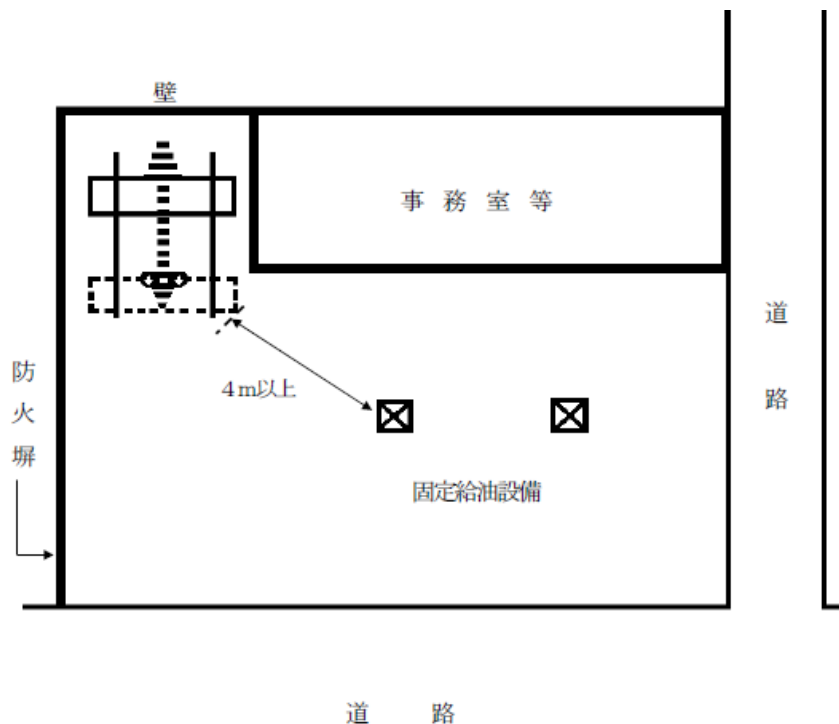
なお、マット洗い機は洗車機に該当しないが、洗車機に準じて設置するよう指導すること。

- (イ) 洗車機を建築物内に設ける場合において、固定給油設備との間隔については、洗車機の可動範囲全体が壁等で覆われている場合2メートル以上、洗車機の一部がはみ出している場合は、可動先端部まで危省令に規定する距離以上をそれぞれ確保すること。
- (ウ) 洗車機の水タンクが危険場所に設けられる場合で、タンク内の水中ポンプが非防爆型である場合は、タンクを鋼板等で気密に造り、タンク内に可燃性蒸気が流入しない構造とするよう指導すること。
- (エ) 洗車機に附随して設けるしぶき止めの材質は、看板を設ける際の材質（（22）ウ）と同等のものとするよう指導すること。

例図1



例図2



ウ 自動車等の点検・整備を行う設備

(ア) 自動車等の点検・整備を行う設備とは、オートリフト、ピット、オイルチェンジャー、ウォールタンク、タイヤチェンジャー、ホイールバルンサー、エアーコンプレッサー、バッテリーチャージャー等をいうものであること。(S 6 2 危 3 8)

(イ) 油圧式オートリフト、オイルチェンジャー、ウォールタンク等の危険物を取り扱う設備の危険物は、危省令第 2 5 条の 5 第 3 項の規定により、その数量の総和を指定数量未満とすることとされているが、当該危険物の漏れ、あふれ又は飛散を防止することできる構造については次によること。(S 6 2 危 3 8)

a 危険物を取り扱う設備のうち、危険物を収納する部分は、次表に定める厚さの鋼板又はこれと同等以上の強度を有する金属板で気密に造るとともに、原則として点検可能なピット式とするか、又は屋内に設けるよう指導すること。(S 6 2 危 3 8)

危険物を収納する部分の容量	板 厚
4 0 リットル以下	1. 0 ミリメートル以上
4 0 リットルを超え 1 0 0 リットル以下	1. 2 ミリメートル以上
1 0 0 リットルを超え 2 5 0 リットル以下	1. 6 ミリメートル以上
2 5 0 リットルを超え 5 0 0 リットル以下	2. 0 ミリメートル以上
5 0 0 リットルを超え 1, 0 0 0 リットル以下	2. 3 ミリメートル以上
1, 0 0 0 リットルを超え 2, 0 0 0 リットル以下	2. 6 ミリメートル以上
2, 0 0 0 リットルを超えるもの	3. 2 ミリメートル以上

b 危険物を取り扱う設備は、地震等により容易に転倒又は落下しないように設けること。(S 6 2 危 3 8)

c ウォールタンクには、通気管、液面計等を設けるとともに、外面にさび止めのための措置を講じること。(S 6 2 危 3 8)

d 油圧式オートリフト設備等の地下に埋設された油槽及び配管の外面防食措置は、危政令第 1 3 条に規定する地下タンク貯蔵所の地下貯蔵タンク及び配管の例によること。

(ウ) オートリフトに代わるものとして、ピットを設けても差し支えないものであること。この場合、ピットは給油空地又は注油空地以外の場所で注入口からピットのふちまで 5 メートル以上離れた場所に設けるものとし、構造、設備については、次によること。

a ピットのふちには、可燃性蒸気の流入を防止するための措置を講じること。

b ピット内には、自動強制排出設備を設けること。

c 複式ピット（ピット内部で接続されているもの）においては、ピットの連続は 2 連までとすること。

d ピットの床面積は、3 3 平方メートル以下とすること。

e ピット内部には、軽整備用の工具及び器具以外のものは置かないこと。

なお、整備室にピットを設ける場合は、b から e までによるほか、「(1 9)

ポンプ室等」の基準によること。

エ 尿素水溶液供給機

危省令第25条の5第2項第4号の規定によるほか、「危険物の規制に関する政令等の一部改正に伴う給油取扱所の運用について」（R6危40）のうち「第3 1 尿素水溶液供給機」によること。

オ 急速充電設備

危省令第25条の5第2項第5号の規定によるほか、「危険物の規制に関する政令等の一部改正に伴う給油取扱所の運用について」（R6危40）のうち「第3 2 急速充電設備」によること。

(22) その他の設備（第1項第23号）

ア 給油に支障がある設備（S62危38）（S62危60）

(ア) 給油に支障がある設備とは、自動車等の転回が困難となり、自動車等の固定給油設備への衝突等を招来しかねないような設備をいうものであり、これに該当するかどうかの判断は、もっぱら火災予防上の観点から行うこと。

(イ) 給油空地には、給油設備以外の設備を設けてはならないこと。ただし、必要最小限で、その設置がやむを得ないと認められる次の設備にあつては、給油空地内のアイランド上に設けても差し支えないものであること。

a POS用カードリーダー

b 自動釣銭機

c プリペイドカード販売機（給油の支払いに係るものに限る。）

d クイックサービス用ユニット（附随設備を用いることなく自動車の給油時に行う軽易なサービス業務に供する設備で、コンセント等を設けていないものに限る。）

イ 給油に支障がない設備

(ア) 給油空地又は注油空地以外の場所に設置するサインポール、看板等又は樹木、花壇等は、原則として、給油に支障がない設備として取り扱って差し支えないものであること。（S62危38）

(イ) マット洗い機及び灰皿洗浄機は、給油に支障がない犬走り等に設置すること。

(ウ) 業務用クリーナー（非防爆型）を設置する場合は、次によること。

a クリーナー本体は、危険範囲外に設置し、地盤面等に固定すること。

b 清掃する車両の駐車位置が、給油空地又は注油空地以外の場所に確保できること。

c 吸込ホースの先端の可動範囲は、燃焼範囲内の可燃性蒸気を吸い込むことのない範囲であること。

(エ) 可燃性蒸気の滞留するおそれのある場所に設ける電気設備は、防爆構造とすること。（S62危38）

ウ 看板等

(ア) 給油空地又は注油空地内に設けるものにあつては、給油取扱所の業務に係る内容のものであつて、かつ、火災予防上支障なく、必要最小限のものであること。（S62危38）なお、給油空地又は注油空地以外の場所に設ける看板等については、給油取

扱所の業務に支障のない範囲であれば、給油取扱所の業務と直接関係がないものでも差し支えない。（独立した工作物として設けることはできない。）（H10危90）
（イ）看板等は、次によること。（H31危81）

a 不燃材料

防火塀上又はその際に設けるものにあつては不燃材料とし、防火塀の構造と強度に支障のない必要最小限の大きさのものとする。

また、4（20）アに掲げる危険場所並びに給油空地及び注油空地に接する場所に設けるものも不燃材料とするよう指導すること。

b 難燃材料

a、c以外の場所に設けるものにあつては難燃性能を有する材料（JIS-K6911（1979）5.24.1のA法による自消性のもの）、又はこれと同等以上の防火性能を有するものであること。

c 一般アクリル樹脂材料

上屋の屋上、サインポール等に取り付けるものにあつては、一般アクリル樹脂材料を使用することができる。

（ウ）電気設備を有し、雨水が浸入するおそれのある場所に設ける看板等の外郭カバーは、防雨型（JIS-C0920（1978）に定める保護等級3のもの）とし、外郭カバーが防雨型以外のものにあつては、電気器具を防滴型とすること。

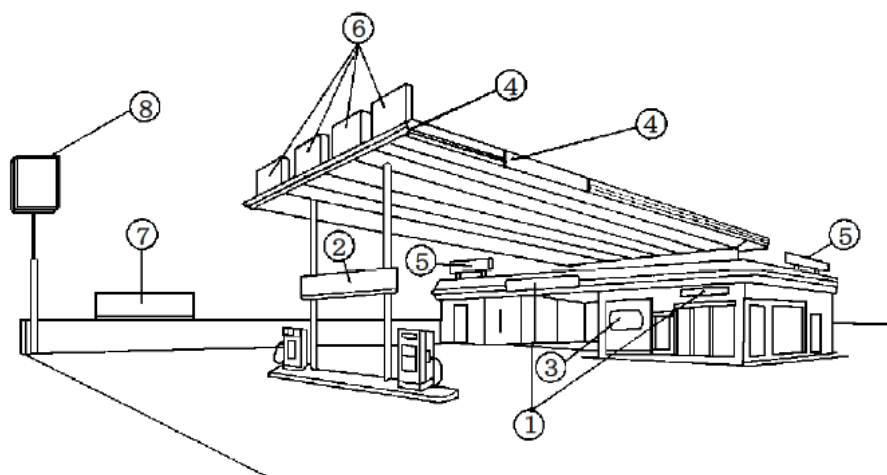
（エ）建物、キャノピー等に取り付けるもの及びインジケータの裏面に設けるものは、看板本体と建物等が接する部分を防火区画すること。

なお、耐火構造の規制を受ける天井面等に埋め込む場合は、当該天井面を耐火区画とすること。

（オ）幕、布等は、防災処理したものを使用するとともに、看板等に準じて指導すること。（H1危44）

例図

—看板材料等の例—



§ ①、②、③、④は、難燃材料を有する看板

§ ⑤、⑥、⑧は、難燃性以外の材料（アクリル樹脂板等）を使用できる看板（透光性部分に限る。）

§ ⑦は、不燃材料の看板

エ その他

(ア) 給湯、冷暖房用ボイラーの燃料タンク

- a 灯油を貯蔵する専用タンクから燃料の供給を受けることができること。(S 6 2 危 3 8)
- b 燃料タンクの容量は指定数量未満で、かつ、給油取扱所専用のものであること。
- c 専用タンク以外のタンクを設ける場合は、給油取扱所の耐火構造のタンク専用室に設置すること。ただし、タンクの容量が200リットル未満のものにあつては、ボイラー室に設置することができる。
- d 燃料タンクの位置、構造及び設備については、火災予防条例の基準の例によること。

(イ) ボイラー室

- a 可燃性蒸気の流入するおそれのない耐火構造の専用室とすること。
- b 専用室の開口部は、整備室及び給油空地に面する部分には設けないこと。
- c その他、火災予防条例の基準の例によること。

(ウ) 厨房設備等の火気を使用する設備については火災予防条例の基準の例によること。
(S 6 2 危 3 8)

(エ) 火災の予防上支障のない場所であれば、PHSのアンテナ等を給油取扱所の事務所の屋根に設置しても差し支えない。(H 9 危 2 7)

2 屋内営業用給油取扱所（第2項）

屋内営業用給油取扱所の基準は、第1から第3の基準の例によるほか、次のとおりとする。

(1) 建築物の構造、用途制限（第2項第1号、危省令第25条の7）

ア 屋内給油取扱所は、壁、柱、床及びはりが耐火構造の建築物に設置すること。

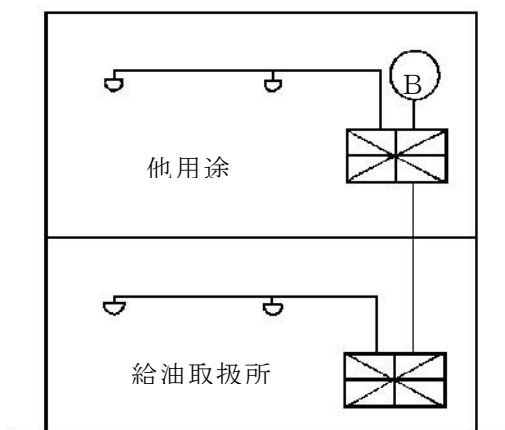
ただし、建築物の屋内給油取扱所の用に供する部分の上部に上階がない場合には、屋根は不燃材料で造ることができるものであること。

イ 屋内給油取扱所で発生した火災を建築物の屋内給油取扱所以外の部分に自動的に報知するための設備とは、自動火災報知設備（受信機を含む。）を設けることとし、給油取扱所以外の部分には給油取扱所に設けられた自動火災報知設備の感知器と連動して作動する地区音響装置等を設けること。（H1危15）（H1危44）

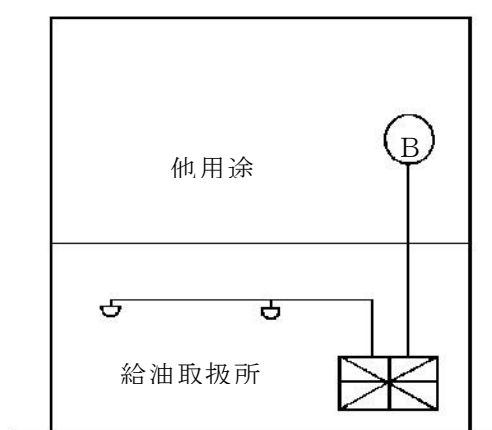
—他用途に自動火災報知設備が設置されていない場合—

—他用途に自動火災報知設備が設置されている場合—

例図1



例図2



ウ 屋内給油取扱所は、施行令別表第1（6）項用途に供する部分を有する建築物内には、設置できないものであること。この場合、当該部分が事務所等の診療室等で、給油取扱所以外の用途部分の主たる用途に供される部分に機能的に従属していると認められるものは、当該主たる用途に含まれるものとする。（H1危15）

エ 屋内給油取扱所の建築物の内部構造は、次によること。

(ア) 外壁、階段室の壁、上階の床、その他主要な壁は、耐火構造とすること。

(イ) 危険物を取り扱う室（整備室、油庫）は次のとおりとすること。

a 壁は耐火構造とすること。

b 内装は不燃とすること。

c 出入口は常時閉鎖の特定防火設備とするよう指導すること。（法令上は防火設備）

d 危険物取扱室と販売室等（火気使用室）との間は可燃性蒸気が流入しない構造（15センチメートル以上の段差＋開口部常時閉鎖）とすること。

(ウ) その他の間仕切壁は、状況に応じて不燃材料又は難燃材料を使用することができる。

(エ) その他 1 (17) ア (エ) から (サ) までの例によること。

(2) 削除

(3) 屋内に設ける通気管 (第 2 項第 3 号、危省令第 19 条及び第 20 条)

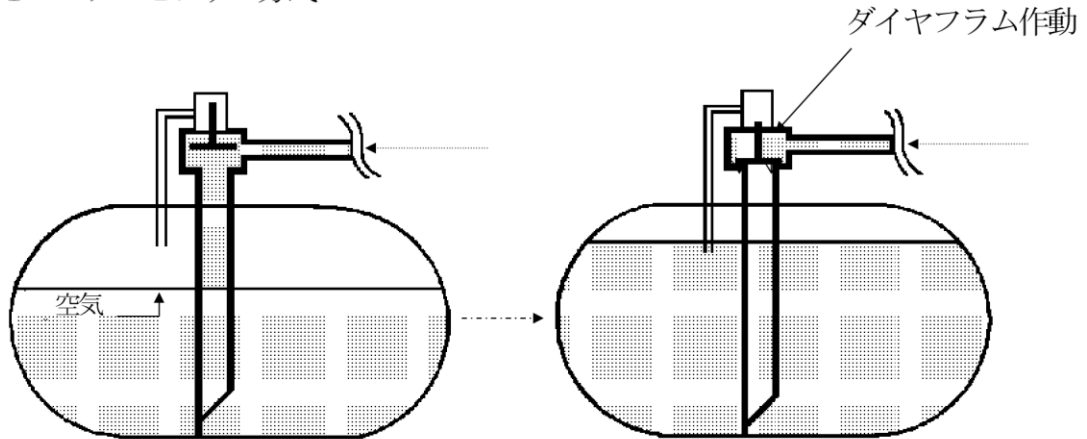
危省令第 20 条第 5 項に規定する「可燃性の蒸気が滞留するおそれのない場所」とは、換気のない自動車等の出入口付近で、かつ、危省令に定める通気管の基準を満たす場所をいうものであること。(H1 危 15) (H1 危 44)

(4) 過剰注入防止設備 (第 2 項第 4 号)

過剰注入防止設備は、移動タンク貯蔵所等による危険物の過剰な注入を防止するため、タンク液面上昇に伴うフロート等の作動により直接注入管を閉鎖し、受入れを停止又は液面計と連動して自動的に注入管を閉鎖することにより受入れを停止する機構を有するものであること。この場合、当該設備は、タンクの容量の範囲内で作動させるものとする。 (H1 危 44)

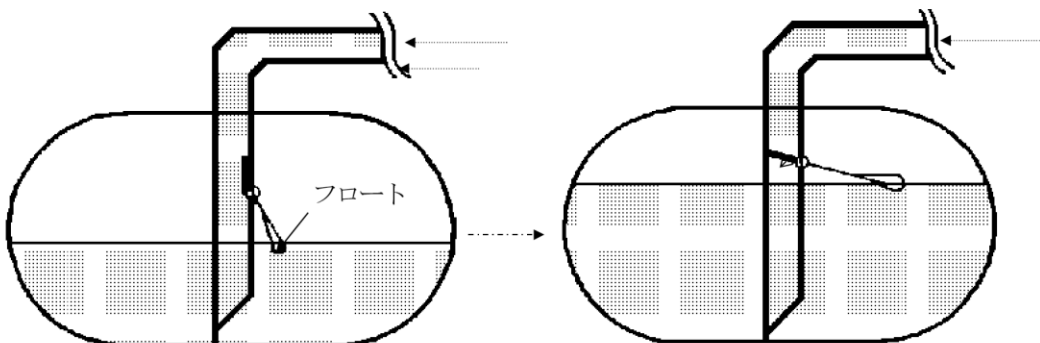
一過剰注入防止設備の構造例一

例図 1 エアーセンサー方式



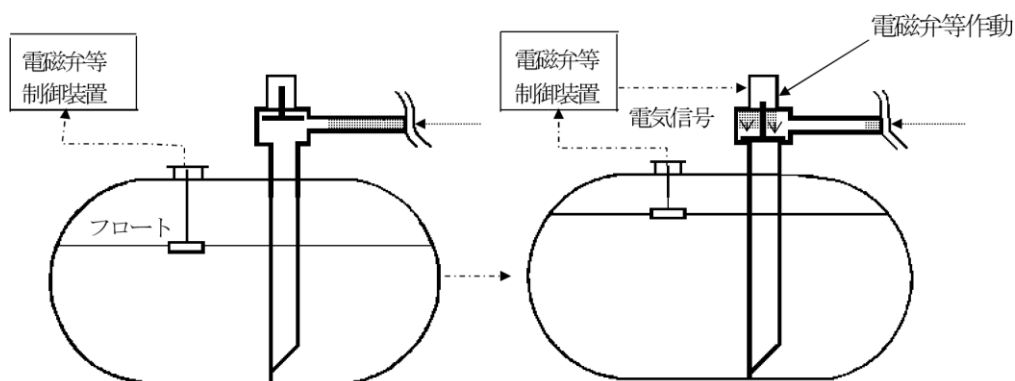
危険物が過剰に注入され、空気管の先端部まで液面が上昇すると、ダイヤフラム部に圧力差が生じ、弁が作動してタンクへの注入が停止する。

例図 2 フロート方式



タンク液面上昇に伴い、フロートが上昇し、注入管内の弁が作動してタンクへの注入が停止する。

例図3 液面計連動型遮断方式



タンク内の液位を液面計により監視し、電気信号により電磁弁等が作動してタンクへの注入が停止する。

(5) 他用途との区画 (第2項第5号)

「開口部のない耐火構造の床又は壁で当該建築物の他の部分と区画されたものであること。」とは、隔壁とし、当該隔壁を貫通する配管等は、「隔壁等を貫通する配管等の基準」(別記4の2)によること。

(6) 所有者等の住居等との区画 (第2項第6号、危省令第25条の4)

ア 危省令第25条の4第1項第5号に規定する関係者の住居等については、給油取扱所の範囲に含めるか、又は給油取扱所以外の部分とするかは、申請者の意思によることができるものであること。(H1危15)

イ 区画については、1(17)エの例によること。

(7) 窓及び出入口 (第2項第7号、危省令第25条の4)

窓及び出入口については、1(17)イ(ウ)bを除く。)、ウ(ウ)、(エ)及び(オ)の例によること。

(8) 可燃性蒸気流入防止構造 (第2項第8号)

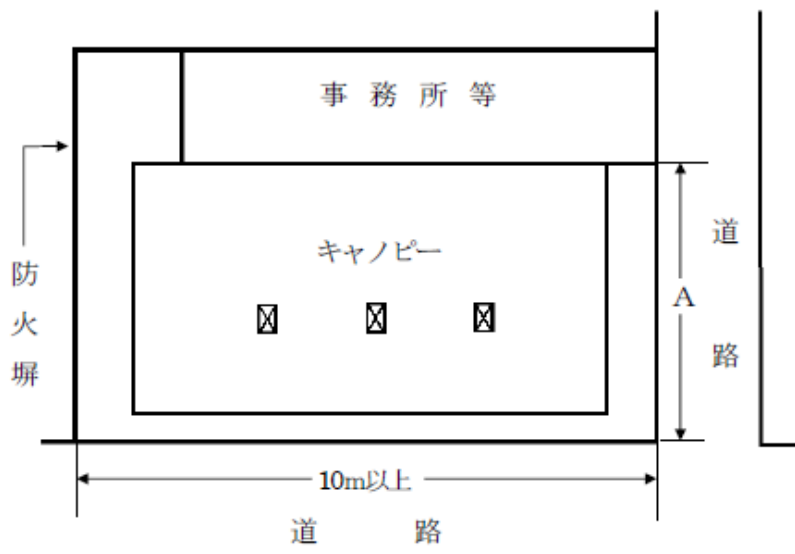
可燃性蒸気流入防止構造は、1(17)ア(ウ)及び(エ)の例によること。

(9) 二方開放屋内給油取扱所 (第2項第9号、危省令第25条の8)

ア 「二方については、壁を設けないこと。」とは、自動車等の出入りする側に面し、かつ、壁を設けていないものをいうこと。ただし、次図及び(ア)、(イ)に示す屋内給油取扱所の1階の二方については、壁等を設けていないものとして取り扱うものとする。

例図

$A \geq 6\text{ m}$



(ア) 奥行1メートル以内の庇で、通風及び避難に支障がない場合

(イ) 通風及び避難に支障がないと認められるもので、次に掲げるもの

a 2面が道路に接しているコーナー部分に設けられるもので、おおむね高さが20センチメートル以下、かつ、設置面積が2平方メートル以下の花壇又はフラワーポット

b 小径のポール状の車止め

イ 一方が通風及び避難のための空地に面している場合

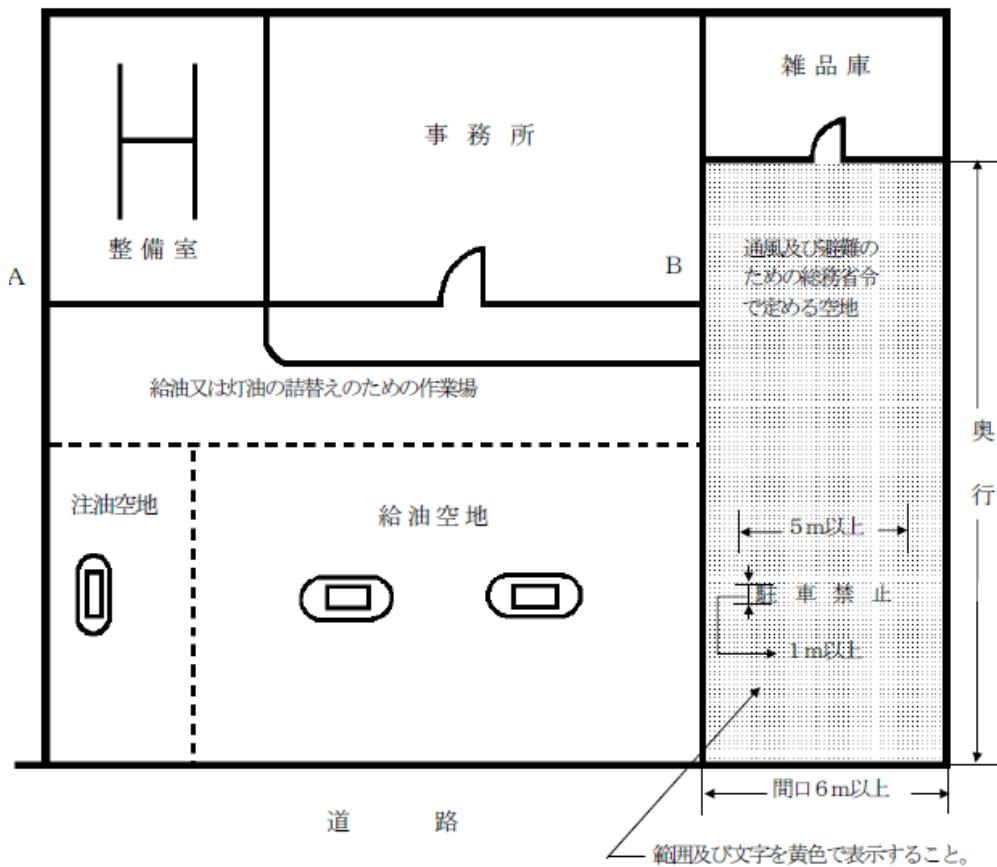
(ア) 通風及び避難のための空地は、次によること。

a 給油空地、注油空地及び漏えい拡大防止措置を講じた場所以外の屋外の場所とすること。

b 車両等の乗入れ通路としては、認められないものであること。(H1危15)

c 空地の奥行は、下図のA-B線の延長線以上とすること。

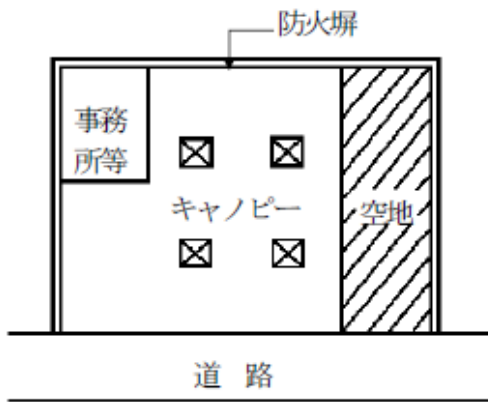
例図



- (イ) 危省令第25条の8第1号に規定する「屋外の場所」とは、上屋等一切の建築物等が設けられていない場所をいうものであること。ただし、次の場合にあっては、認めても差し支えないものとする。(H1危44)
- a 通気管にあっては、通気管の立ち上がり部分が空地内になく避難上支障がない場合
 - b 専用タンクを埋設する場合(ただし、当該空地内で移動タンクからの注入を行うことはできない。)
 - c 当該空地内に面する防火塀の上方又は側面に看板を空地内に張り出して設けることなく設置する場合
- (ウ) 通風及び避難のための空地には、漏れた危険物が流入しないように、当該空地と給油空地、注油空地及びその他の空地との境界に排水溝を設けること。
- (エ) 通風及び避難のための空地には、油分離装置を設けないこと。
- (オ) 通風及び避難のための空地は、コンクリート舗装に替えてアスファルト舗装として差し支えないものであること。(H1危44)
- ウ 通風及び避難のための空地に該当するか否かは、次図により判断すること。(H1危44)

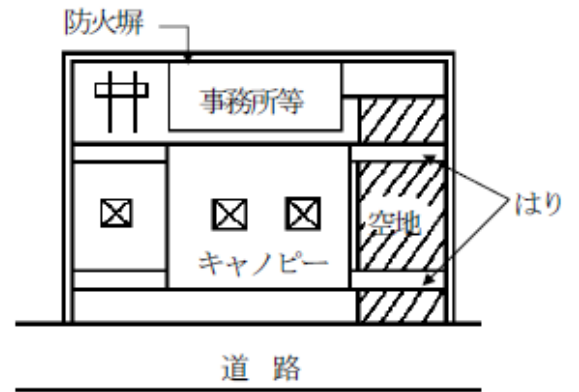
—二方開放代替空地として認められる場合—

例図 1



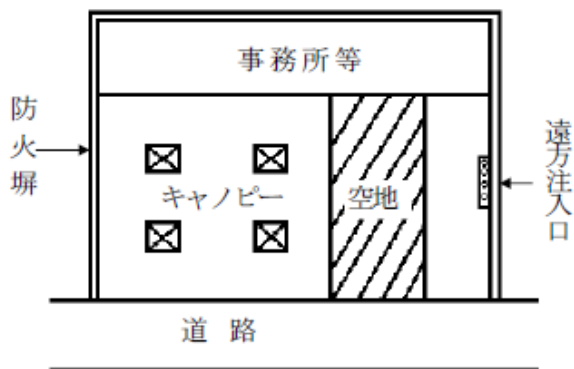
(1) 事務所等と接していない場合

例図 2



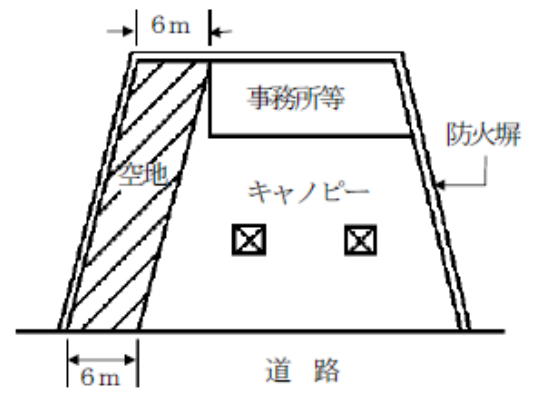
(2) 空地の上方にはりがある場合

例図 3



(3) 空地进行給油取扱所の端に取らない場合

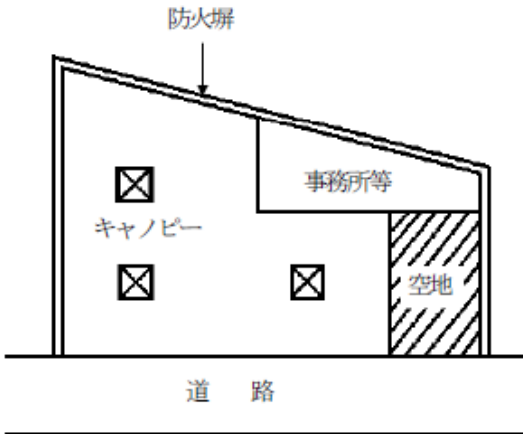
例図 4



(4) 空地进行を斜めに取る場合

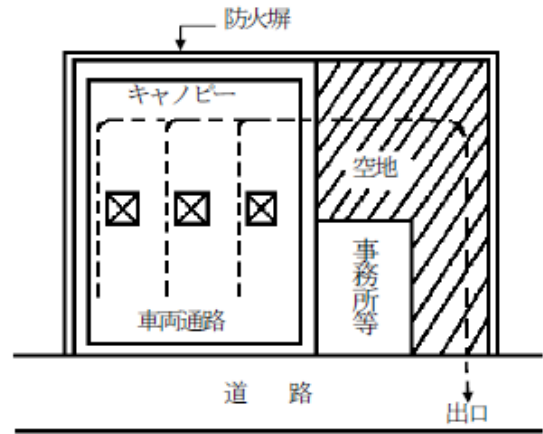
—二方開放代替空地として認められない場合—

例図5



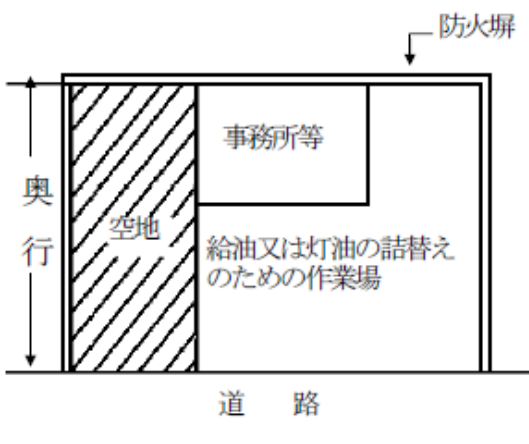
(5) 給油又は灯油の詰替えのための作業場の奥行に満たない場合

例図6

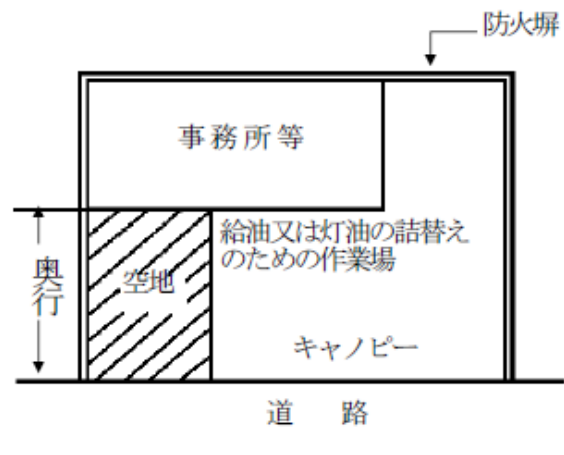


(6) 建築物の裏及び横に空地を取る場合

例図7

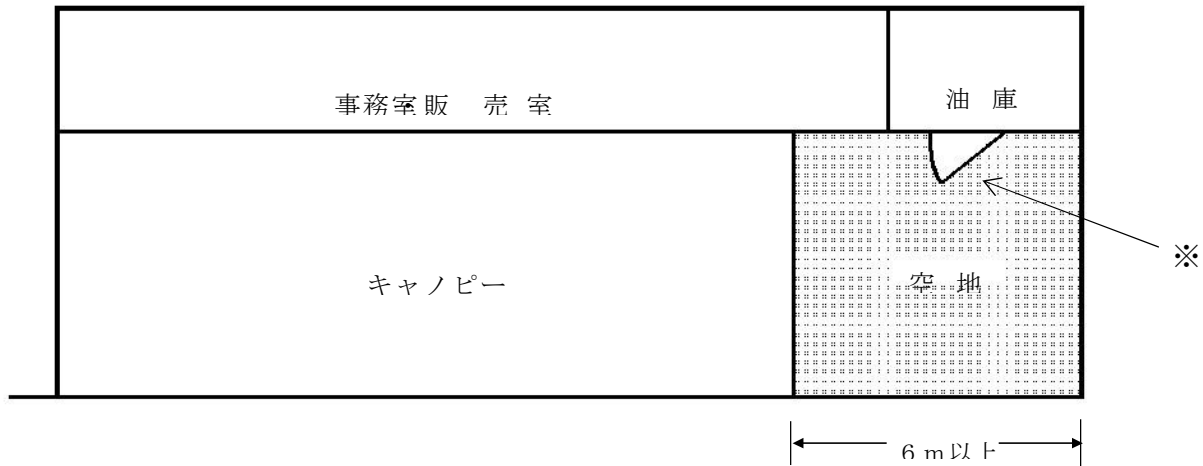


例図8



エ 危省令第25条の4第1項第1号の用途である油庫が次図の位置にある場合で、当該油庫の空地に面する側の壁に設ける出入口が随時開けることができる自動閉鎖のもの（※）であるときは、次図の空地については、危省令第25条の8第2号の奥行に係る規定について、危政令第23条を適用して、通風及び避難のための空地と認めて差し支えないものとする。 (H2危57)

例図



(10) 一方開放屋内給油取扱所 (第2項第9号、危省令第25条の9)

ア 避難口を要する事務所

(ア) 危省令第25条の9第1号イに規定する「給油取扱所の敷地外に直接通ずる」とは、給油取扱所以外の用途部分を通ることなく、屋外の安全な場所又は路地等により道路上へ直接避難できることをいうこと。(H1危15)

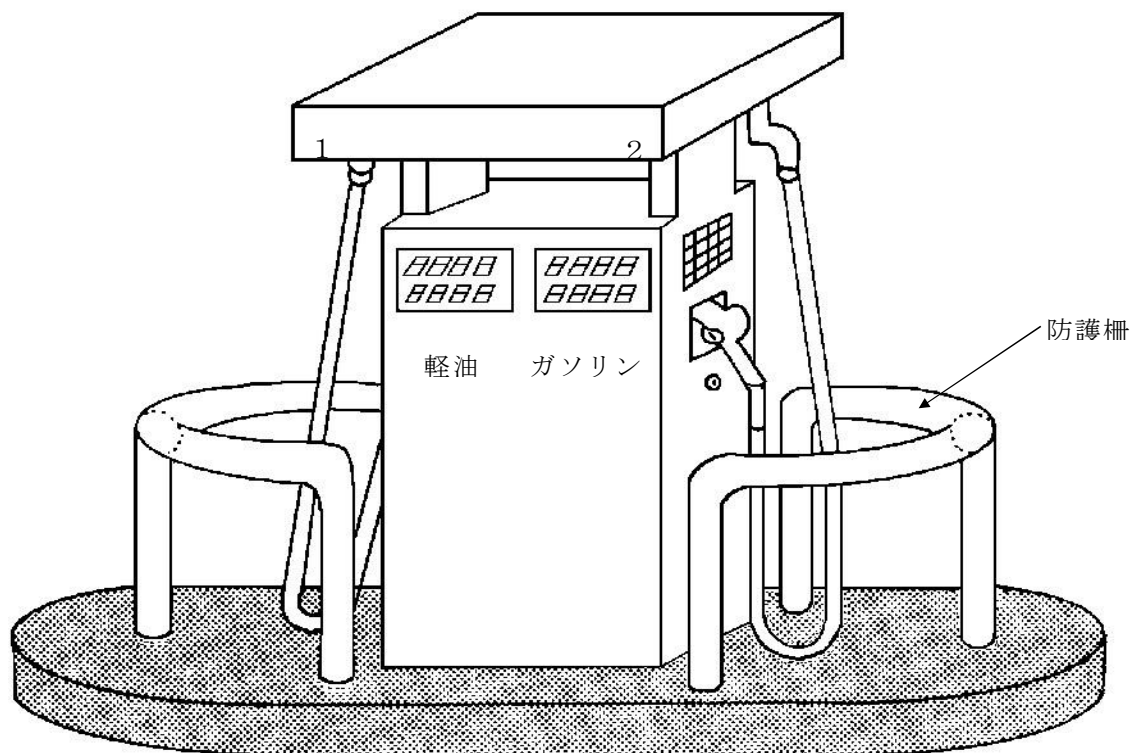
(イ) 危省令第25条の9第1号イに規定する「避難口」を要する事務所等の窓に、はめごろし戸である防火設備(防火戸)を設ける範囲については、当該事務所等が給油設備側及び危険物を取り扱う室に面する部分とすること。

イ 規則第25条の9第2号に規定する「避難上支障のある場所」とは、避難口を要する事務所等の出入口付近のほか、自動車等の出入口付近も該当するものであること。(H1危15)

ウ 給油又は注油のための作業場に供する建築物の各部分から安全に避難できる避難口は次図の例により配置すること。

- エ 床又は壁（シャッターを含む。）で区画された整備室とは、自動車等の出入口を除いて区画されたものをいうこと。（H1危15）
- オ 可燃性蒸気を検知する警報設備（以下「可燃性蒸気検知警報設備」という。）は、次によること。
- （ア）可燃性蒸気検知警報設備は、可燃性の蒸気の漏えいを検知し、一定の濃度に達した場合警報を発するもので、検知器、受信機及び警報装置から構成されるものであること。
 - （イ）警戒区域は、可燃性蒸気が滞留するおそれのある室又はその部分とすること。
 - （ウ）検知器は可燃性蒸気が滞留するおそれのある中心となる箇所から、おおむね水平距離2メートル以内とし、ためます上部等の床面から0.15メートル以下の可燃性の蒸気を有効に検知できる位置に設けること。ただし、出入口等外部の空気が流通する箇所を除く。
 - （エ）検知器の検知濃度は、爆発下限界の4分の1以下であること。（H1危44）
 - （オ）検知器は防爆性能を有すること。（H1危44）
 - （カ）警報装置は警報を発した後、濃度が変化しても、所要の措置を講じない限り、警報を発し続けるものであること。（H1危44）
 - （キ）受信機の取付場所及び警報音の発する場所は、常時従業員がいる事務所等とすること。（H1危44）
 - （ク）警報音の音圧及び音色は、他の警報設備の警報音と区別できるものであること。
 - （ケ）警報装置は、その中心から前方1メートル離れた場所で90デシベル以上とすること。
 - （コ）可燃性蒸気検知警報設備には、非常電源を附置すること。
- カ 固定給油設備等に対する自動車等の衝突防止措置とは、固定給油設備等を懸垂式とするか、又は、地上式固定注油設備等の周囲に防護柵を設ける等の措置をいうものであること。（H1危15）

例図



(11) 可燃性蒸気の滞留するおそれのある穴、くぼみ（第2項第10号）

可燃性蒸気の滞留するおそれのある穴、くぼみとは、深さがおおむね20センチメートル以上のものをいうこと。ただし、ポンプ室等のためますにあっては、この限りでない。

なお、穴、くぼみが存する場合には、可燃性蒸気検知警報設備を設置することにより、危政令第23条を適用して差し支えないものとする。

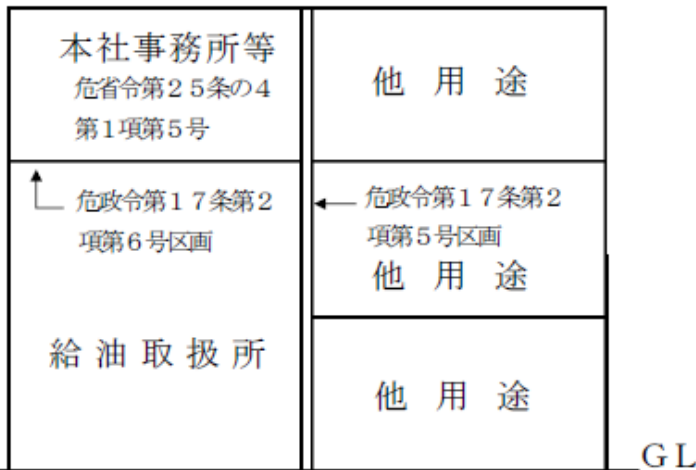
(12) 上部に上階を有する屋内給油取扱所（第2項第11号、危省令第25条の10）

ア 上部に上階がある場合とは、給油取扱所の規制範囲に対して、上部に上階を全部又は一部有するもので（上部に屋根のない貸駐車場を設ける場合等を含む。）、上階の用途が危省令第25条の4第1項で規制されたもの以外の用途である場合をいうこと。

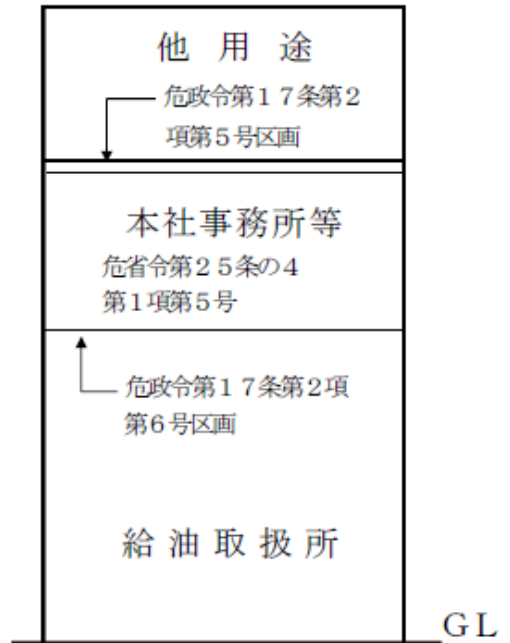
—「上部に上階のある場合」
に該当しない例—

—「上部に上階のある場合」
に該当する例—

例図1



例図2

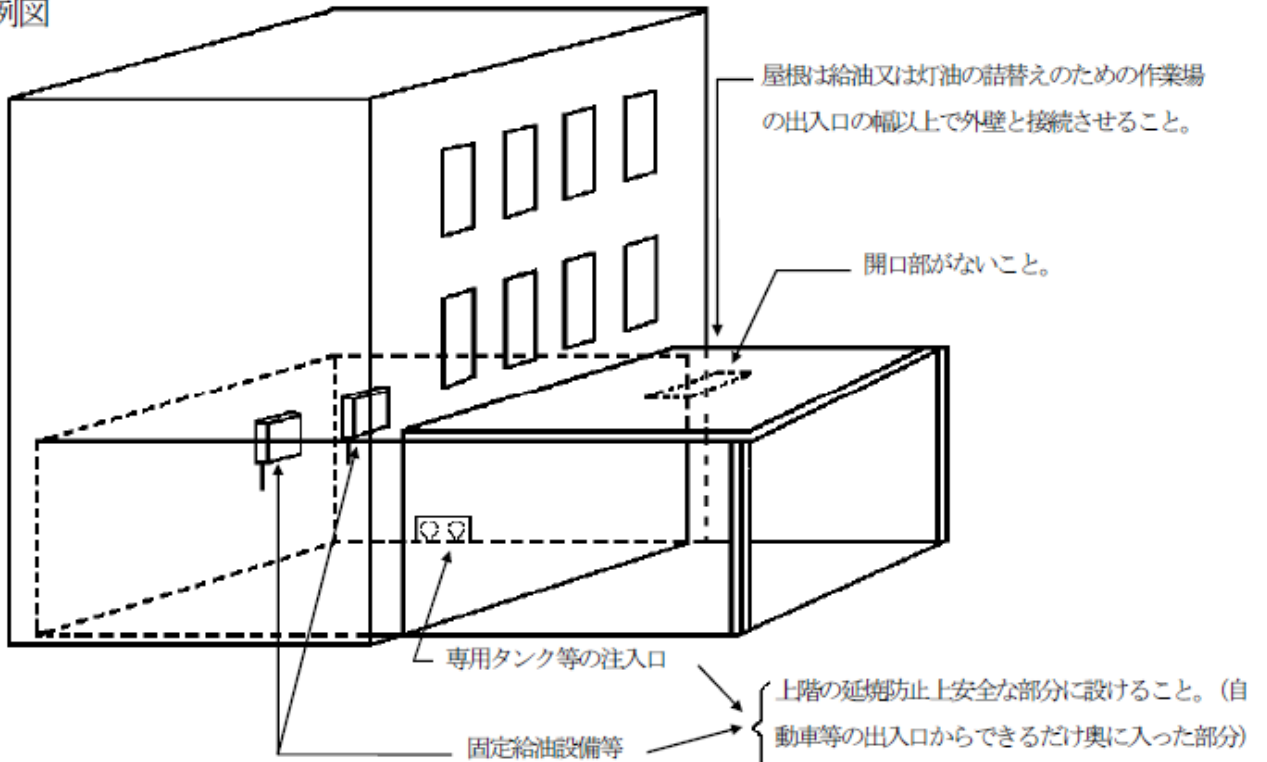


イ 上階への延焼防止上安全な建築物の屋内給油取扱所の用に供する部分とは、自動車等の出入口からできるだけ奥に入った部分とすること。

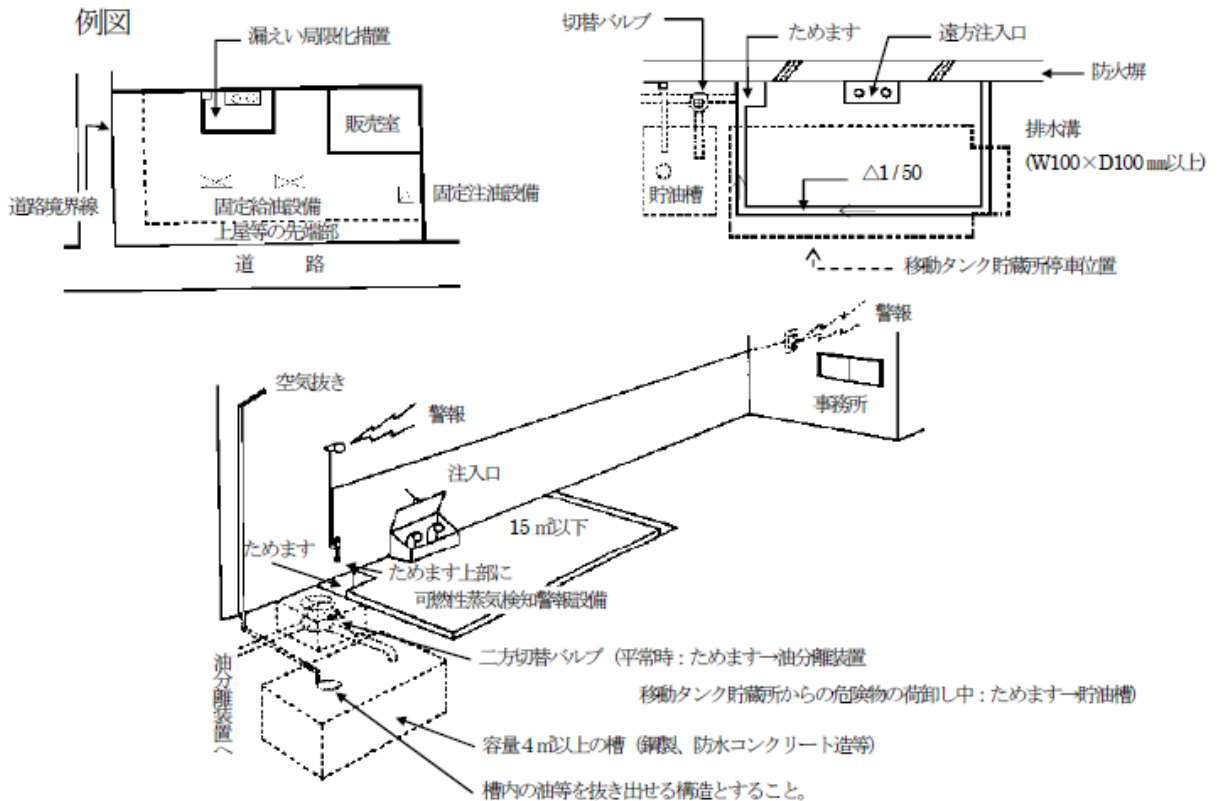
ウ 上階への延焼防止上有効な屋根とは、給油又は灯油の詰替えのための作業場の出入口の幅以上で外壁と接続し、当該屋根には、採光用の窓等の開口部がないものであること。（H1危15）

—専用タンク等の注入口、固定給油設備等の位置及び延焼防止上有効な屋根の例—

例図



エ 危険物の漏えい範囲を15平方メートル以下に局限化するための設備（以下「漏えい局限化設備」という。）及び漏れた危険物を收容する容量4立方メートル以上の設備（以下「收容槽」という。）は、次によること。



(ア) 注入口の周囲（注入口に移動タンク貯蔵所から荷卸しするために停車する側）に 15 平方メートル（3メートル×5メートル）以下の漏えい拡大防止措置を講じ、漏れた油を收容するための收容槽を設けること。この場合、設置場所は、移動タンク貯蔵所の停車位置を十分考慮すること。

(イ) 收容槽の材質は、金属、防水コンクリート又はFRPとし、埋設による土圧、水圧に耐えられるものであること。

(ウ) 收容槽は、実収容量を4立方メートル以上とし、空気抜き、漏れた危険物の回収用マンホール又は抜取り用配管を備えたものであること。

(エ) 漏えい局限化設備は急激な漏えいを考慮し、周囲に排水溝を設け、集油するため50分の1以上の勾配をとるとともに、ためます（各辺の長さ0.3メートル以上）を設けること。

(オ) ためますに隣接して二方切替バルブ等を設けたバルブピット（上部のふたは、防水型とすること。）を設け、收容槽への配管は直径100ミリメートル以上とすること。

なお、日常における維持管理上、注入口使用时以外は收容槽への雨水及び可燃性蒸気の流入を防止するため、二方切替バルブ等を操作し、油分離装置へ導いておくこと。

(カ) 漏えい局限化設備は、給油空地及び注油空地以外の場所に設けること。

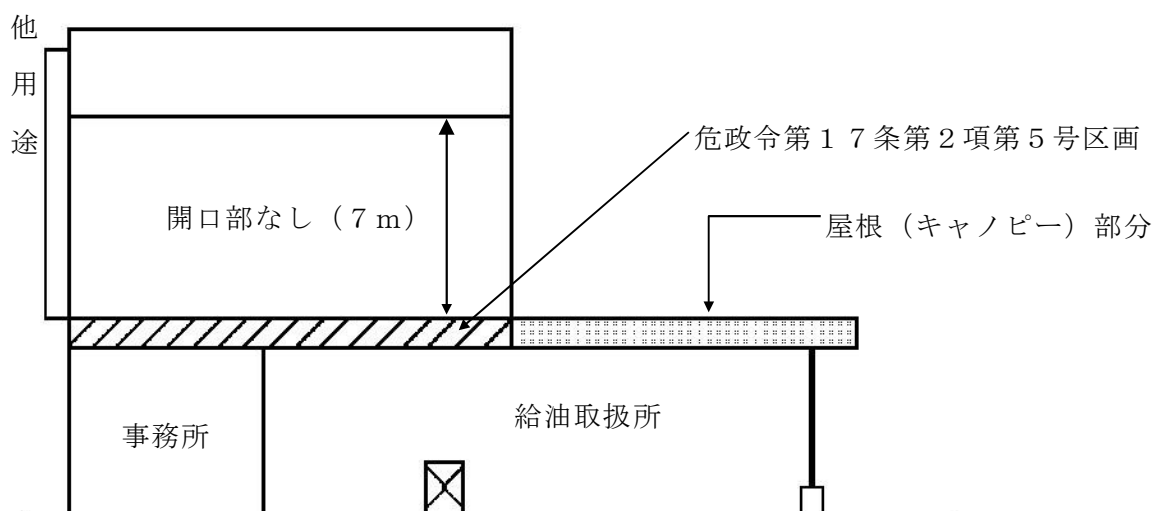
オ 可燃性蒸気検知警報設備は、（10）オによること。

カ 延焼防止上有効な屋根又はひさし延焼防止上有効な1.5メートル以上のひさしの取扱いは、次によること。

なお、ひさしは、ベランダ等他の用途としての使用は認められないものであること。

(ア) 上部に上階がある場合は、屋根を耐火構造とするものであるが、次図のような上部に上階がある給油取扱所の屋根（キャノピー）部分は、ひさしと兼用しない場合のみ、不燃材料で差し支えないこと。

例図



(イ) 屋根又は耐火性能を有するひさしとは、30分以上の耐火性能を有すること。（H

1 危 1 5)

(ウ) ひさし等の上階の外壁からの張り出しは、1.5メートル以上とすること。ただし、ひさし等の先端部に次に掲げるドレンチャー設備を設ける場合は、危政令第23条を適用し、1.0メートル以上とすることができる。この場合、ひさし等の外壁から張り出した水平距離は、1.0メートルであること。(H1危15)(H1危44)

a ドレンチャーヘッドは、ひさし等の先端部に当該先端部の長さ2.5メートル以下ごとに1個設けること。

b 水源は、その水量がドレンチャーヘッドの設置個数に1.3立方メートルを乗じて得た量以上の量となるように設けること。

c ドレンチャー設備は、すべてのドレンチャーヘッドを同時に使用した場合に、それぞれのヘッドの先端において、放水圧力0.3メガパスカル以上で、かつ、放水量が130リットル毎分以上の性能を有するものとする。

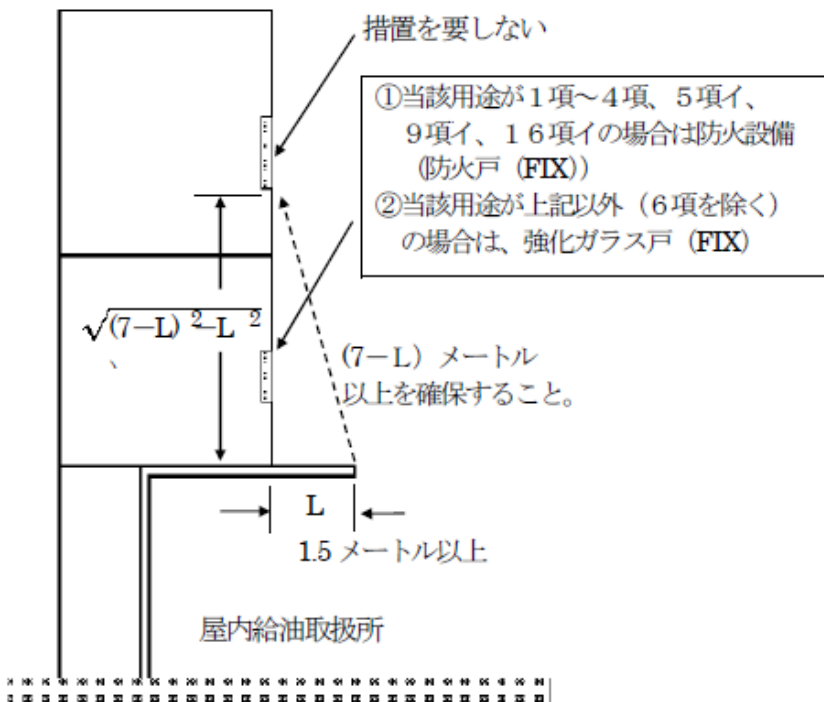
d ドレンチャー設備は、予備動力源を付置すること。

(エ) 「上階の開口部」とは、建築物の給油又は灯油の詰替えのための作業場の用途に供する部分の開口部の直上部とすること。(H1危44)

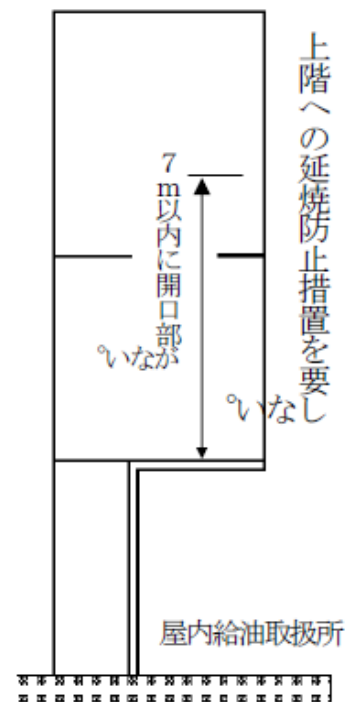
(オ) 「延焼防止上有効な措置を講じた開口部」とは、JIS R3206 に定める「強化ガラス」が温度変化に対し、通常有している強度以上の強度を有するものを用いたはめごろし戸を設けたものをいうものであること。(H1危15)

—一般的なひさしの設置例—

例図1

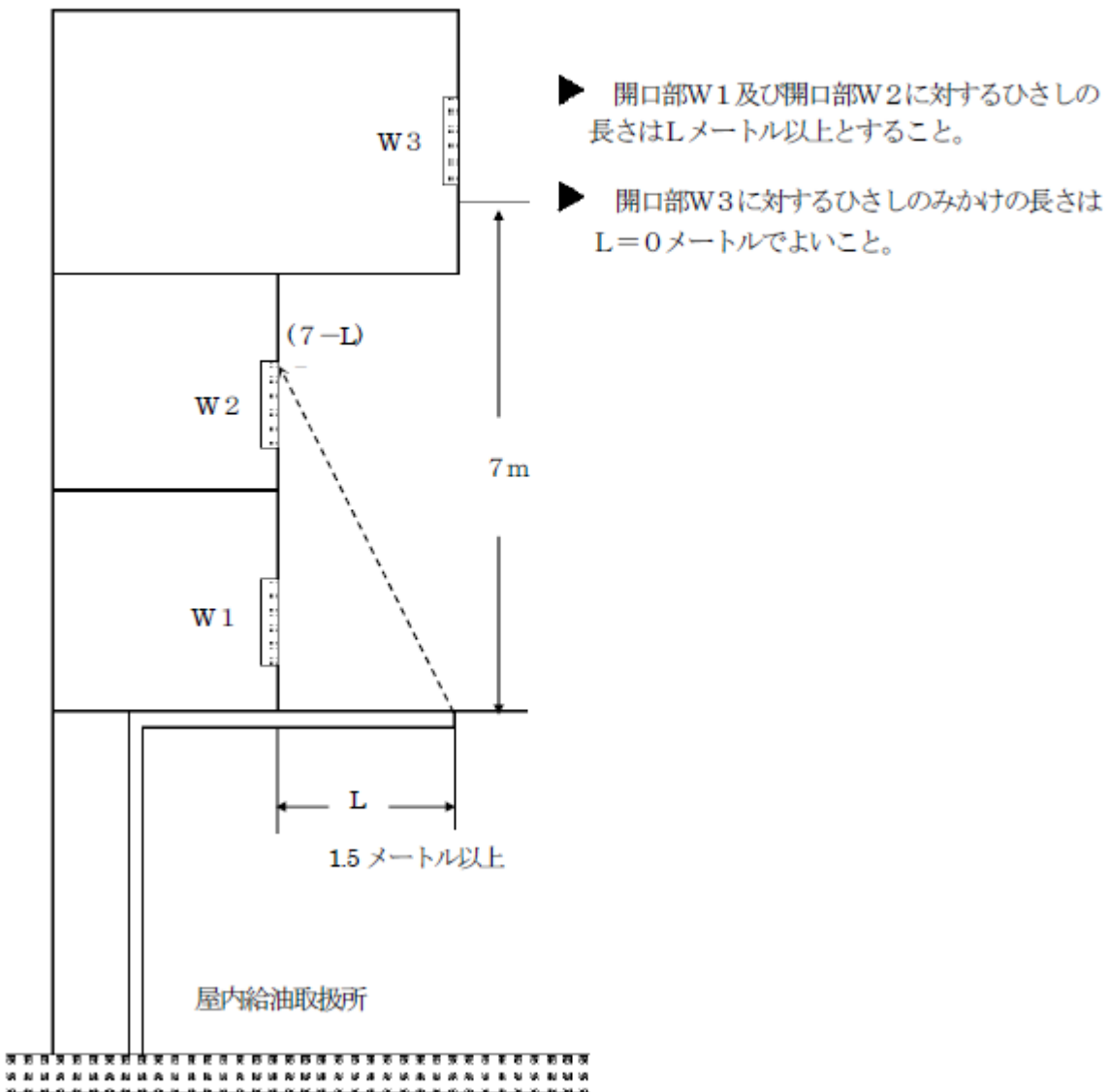


例図2



—延焼のおそれのある範囲以外の部分が張り出している例—

例図3



3 圧縮天然ガス等充てん設備設置給油取扱所（第3項第4号、危省令第27条の2）

- (1) 圧縮天然ガス等充てん設備設置給油取扱所で取り扱うガスの種類は、圧縮天然ガス又は液化ガスに限られるものであること。
- (2) 危省令第27条の3第7項第1号に規定する防火設備から放出された水が、給油空地、注油空地、令第17条第1項第13号に規定するポンプ室等並びに専用タンクの注入口及び第25条第2号に掲げるタンクの注入口付近（以下「給油空地等」という。）に達しない措置としては、防火設備の散水装置等から散水される範囲と給油空地等との間に排水溝等を設置する方法等があること。なお、排水溝は、散水装置等の設置状態、水量を考慮して、排水の能力（幅、深さ、勾配等）が十分なものとすること。（H10危22）
- (3) 圧縮天然ガス等充てん設備設置給油取扱所の基準は、上記のほか危省令第27条の3から第27条の4、本章第1から第4まで、並びに「圧縮天然ガス等充てん設備設置給油取

扱所の技術上の基準に係る運用指針」(H29危31)によるものとする。

- (4) H29危31の「防火設備を設置することを要しないディスペンサー」とは、一般則第7条第2項の圧縮天然ガススタンドのディスペンサー及び同条第1項の圧縮天然ガススタンドのディスペンサーに、「一般則の機能性基準の運用について」(H24商局6)により追加の措置を講じたものであること。(H29危71)
- (5) 漏れた危険物及び可燃性の蒸気が滞留せず、かつ、当該危険物その他の液体が当該給油空地以外の部分に流出しないことに適合する場合は、給油空地内に、圧縮天然ガススタンドのガス配管を設置するためのトレンチを設けること又はガソリン等の漏えい範囲を限定することを目的に給油空地内に溝を設けてよいものであること。(H29危71)

—圧縮天然ガス等充てん設備設置給油取扱所の設置例—



4 圧縮水素充てん設備設置給油取扱所（第3項第5号、危省令第27条の5）

「圧縮水素充てん設備設置給油取扱所の技術上の基準に係る運用上の指針」（H27危123）（R1危118）（R3危52）によること。

給油取扱所において、改質装置を設けるときは、「危険物から水素を製造するための改質装置の遠隔監視に必要な安全対策について」（H24危140）（H24危263）によること。

5 自家用給油取扱所（第3項第6号、危省令第28条）

自家用給油取扱所の基準は、本章第1から第3まで（第2.7及び9を除く。）の基準の例によるほか、次のとおりとする。

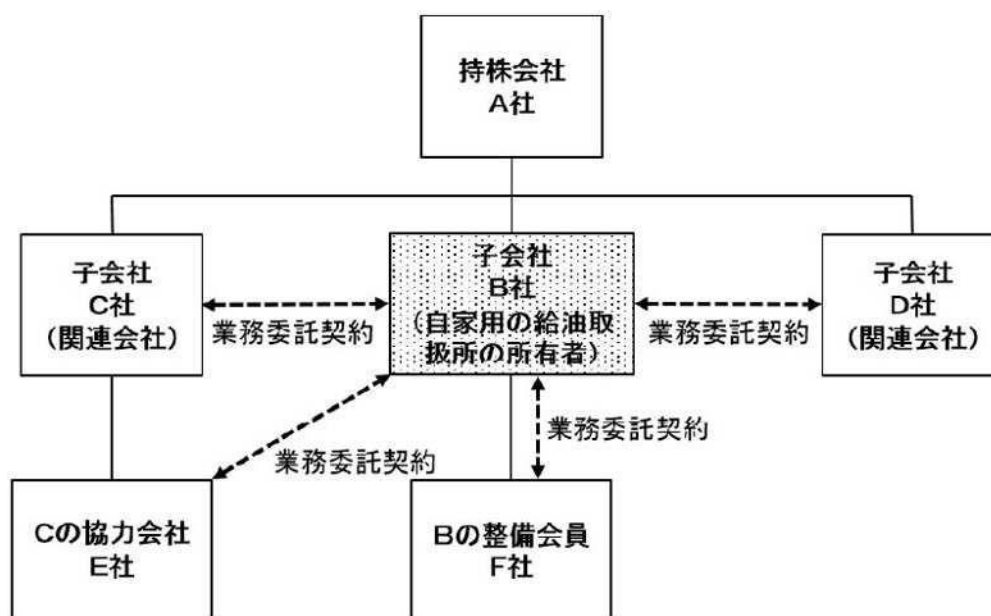
(1) 定義、範囲等

ア 自家用給油取扱所とは、当該給油取扱所の所有者、管理者又は占有者が所有し、管理し、又は占有する自動車等に給油することを目的とする給油取扱所であり、タクシー会社、バス会社等で自己の所有する自動車にのみ給油するようなものがこれに該当する。

イ 例図のように、B社とC、D、E、F社との間で、企業間の車両管理及び給油に関する業務委託契約を締結し、これらの会社の自動車1台ごとにB社が給油カードを発行して、B社の管理の下に自家用給油取扱所において給油を行うことは認められるものであること。

なお、不特定の車両への給油は行わないものであること。（H31危81）

例図



ウ 危政令第17条第1項第7号の規定による簡易タンクの設置地域制限の規定は適用されない。

(2) 空地

自家用給油取扱所は、危政令第17条第1項第2号の規定のうち間口10メートル及び奥行6メートルの長さに関する規定の適用は受けないが、空地の保有を除外されたもので

はない。したがって、空地の広さは、給油する自動車の大きさと、危政令第17条第1項第12号の規定による固定給油設備の設置位置を考慮し、危政令第27条第6項第1号の規定に基づき、給油の際自動車が給油取扱所以外にはみ出さないよう十分なものとしなければならない。

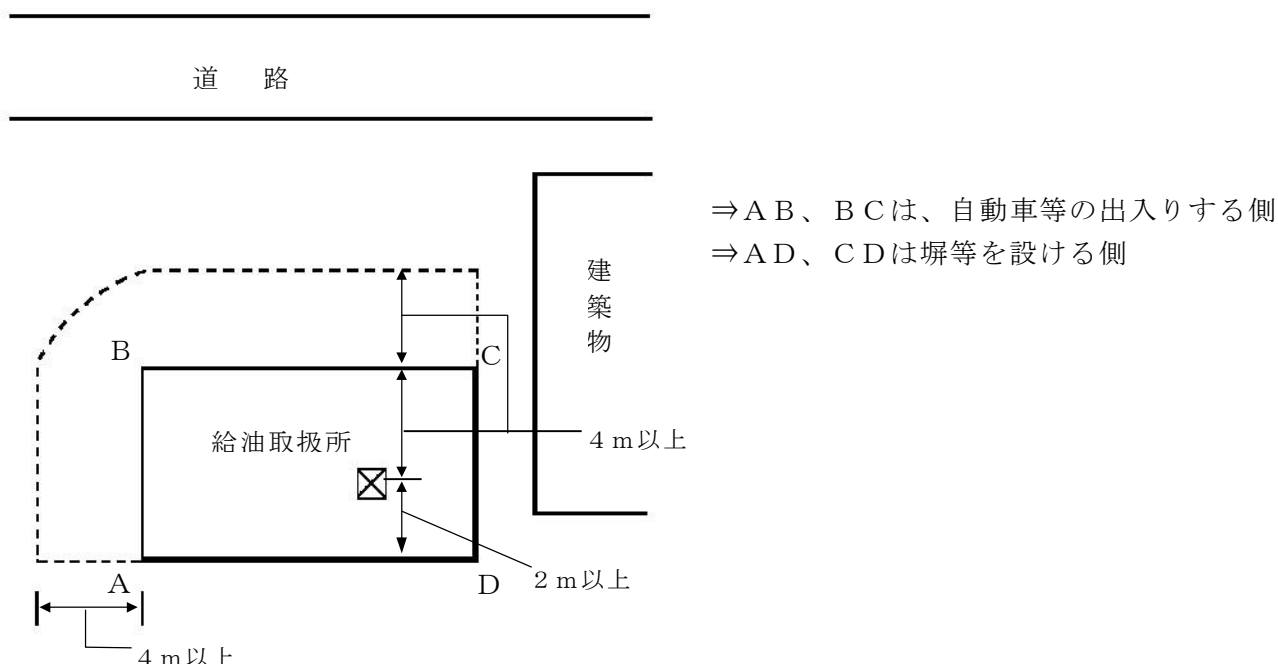
(3) 周囲の塀の特例

周囲に設ける塀は、給油取扱所に隣接する建築物（給油取扱所を設けてある同一の敷地内の建築物に限る。）の用途等から判断して延焼防止上支障がないと認められる構造等である場合は、危政令第23条を適用して、隣接する建築物の外壁をもって給油取扱所の塀又は壁とすることができるものであること。

(4) 固定給油設備の位置

自動車等の出入りする側とは、自家用給油取扱所の敷地の端から4メートル以上の幅の空地を保有し、かつ、実際に自動車等の出入りが可能な側をいい、この場合は塀を設けないことができるものであること。

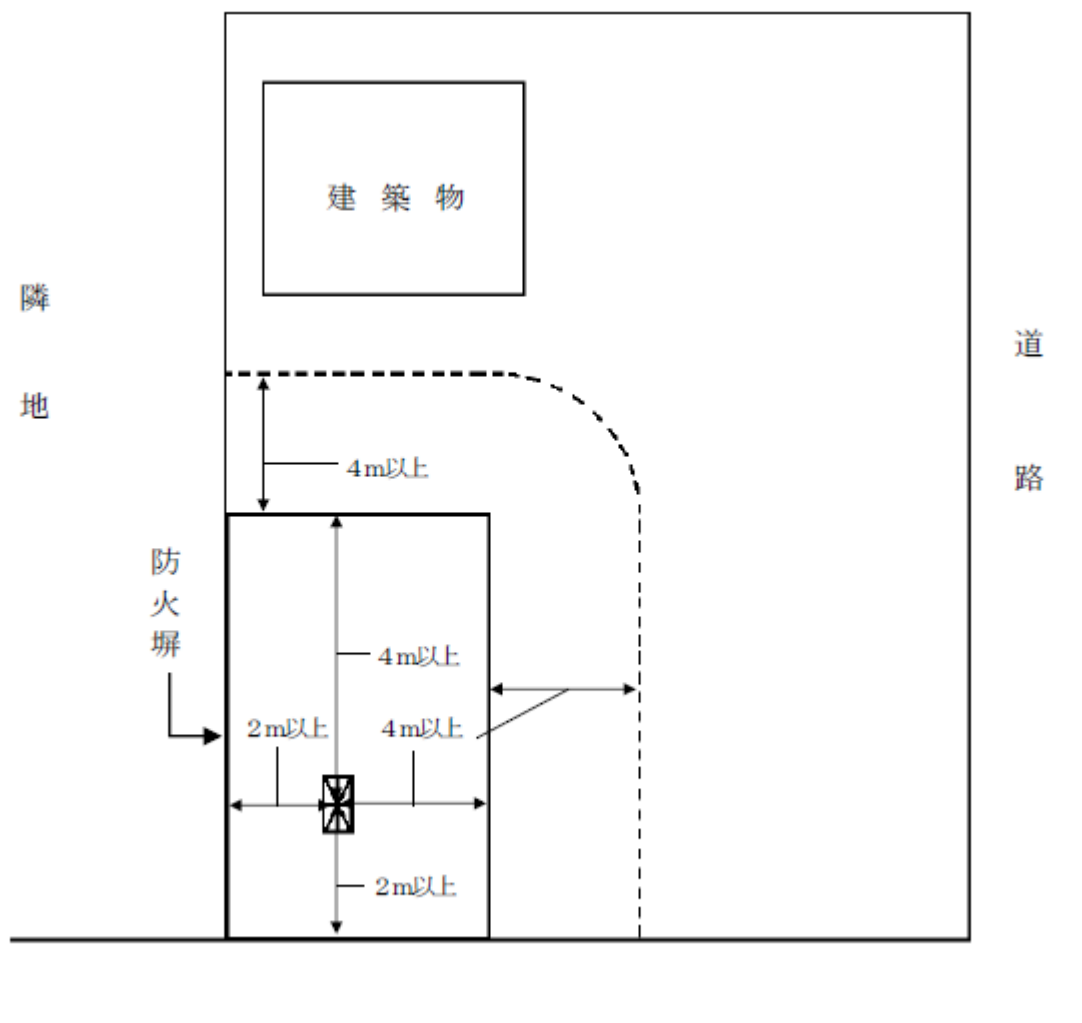
例図



(5) 固定給油設備の位置

道路境界線に塀を設けたときは、固定給油設備と当該塀との間隔を2メートル以上とすることができるものであること。

例図



(6) 固定給油設備と屋外貯蔵タンクの接続

「固定給油設備と屋外貯蔵タンクの接続に関する特例について」(H27危91)で定める条件を満たすことで、危政令第23条を適用し、自家用給油取扱所の敷地外に設置した屋外タンク貯蔵所の屋外貯蔵タンクと接続することができるものであること。

(7) 工事現場等の屋外自家用給油取扱所特例基準

大規模な土地造成又は土砂採取等の現場において廃車の移動貯蔵タンクから重機等に給油するものにあつては、火災予防上支障がなく、かつ、次のアからイまで及び危政令第17条第1項第4号に適合するものである場合は、当該現場の特殊性にかんがみ、危政令第23条を適用し、その設置を認めて差し支えないこととする。(S48予146)(S57危56)

ア 取り扱う危険物は、軽油又は潤滑油であること。

イ 周囲(作業車の出入口を除く。)は、さく等により明確に区画すること。

ウ 第4類の危険物の火災に適応する第4種及び第5種の消火設備をそれぞれ1以上設けること。

エ 空地は、第2.5(1)の例によること。

オ 給油設備は、次によること。

(ア) 給油設備を備えた車両は、法第12条の6に規定する移動タンク貯蔵所の用途廃止の届出をしたものであり、かつ、道路運送車両法（昭和26年法律第185号）第11条に定める自動車登録番号標を有しないものであること。

(イ) 給油設備は、車両のシャーシフレームに固定されていること。

(ウ) 危険物を収納するタンクの構造及び設備は、危政令第15条に規定する移動貯蔵タンクの構造及び設備の基準に適合するものであること。ただし、潤滑油を収納する専用のタンクにあつては、厚さ3.2ミリメートル以上の鋼板で気密に造り、かつ、当該タンクの外面はさび止めのための塗装をすれば足りるものとする。

(エ) 危険物を収納するタンクは、法第11条の2に規定する完成検査前検査を受け、基準に適合するものであること。

(オ) 潤滑油を収納するタンクの配管の先端には、弁を設けること。

(カ) 給油のための装置は、危険物の漏れるおそれがない等火災予防上安全な構造とするとともに、先端に弁を設けた給油ホース及び給油ホースの先端に蓄積される静電気を有効に除去する装置を設けること。

(キ) 給油のための装置のエンジン及びエンジンの排気筒は、危険物を収納するタンクとの間に0.5メートル以上の間隔を保つこと。

(ク) エンジンの排気筒には、引火を防止するための装置を設けること。

(ケ) 給油設備を備えた車両は、作業車の出入りに支障のない場所に固定し、かつ、接地すること。

6 メタノール若しくはエタノール又はこれら含有するものを取り扱う給油取扱所（第4項、危省令第28条の2から第28条の2の3）

(1) メタノール又はエタノール含有する燃料を給油取扱所において取り扱う場合には、メタノール又はエタノールの含有率にかかわらず、位置、構造及び設備が危険物の規制に関する政令第17条第4項に規定する技術上の基準に適合している給油取扱所において行うことが必要であり、当該基準に適合しない給油取扱所で行うことは認められないものであること。（H11危72）

(2) メタノール等の給油取扱所の基準は、当該審査基準の第1から第3まで、及び「メタノール等を取り扱う給油取扱所に係る規定の運用」（H6危28）によるものとする。

(3) エタノール等の給油取扱所の基準は、当該審査基準の第1から第3まで、及び「エタノール等を取り扱う給油取扱所の技術上の基準に係る運用について」（H24危2）によること。

7 顧客に自ら給油等をさせる給油取扱所（第5項、危省令第28条の2の4から第28条の2の7）

(1) 顧客に自ら給油等をさせる給油取扱所（以下「セルフスタンド」という。）とは、顧客用固定給油設備を用いて顧客に自ら自動車若しくは原動機付自転車に給油させ、又は顧客用固定注油設備を用いて灯油若しくは軽油を容器に詰め替えさせることができるものであること。（H10危25）

(2) セルフスタンドでは、顧客にガソリンを容器へ詰め替えさせること及び灯油又は軽油を

タンクローリーに注入させることはできないものであること。(H10危25)(R6危40)

なお、従業員が容器への詰め替えを行う場合にあっては、監視業務が適正に実施されないことが想定されることから、積極的に行わないよう指導すること。

- (3) 制御卓の位置について、危省令第28条の2の5第6号イに規定する、「給油取扱所内で、かつ、全ての顧客用固定給油設備及び顧客用注油設備における使用状況を直接視認できる位置」とは、給油される自動車等の不在時において顧客用固定給油設備等における使用状況を目視できることをいうものであること。(H10危25)

なお、同規定のただし書きを適用し、監視設備により視認できる位置に制御卓を設置する場合で、当該監視設備が機器異常等により使用できなくなったときは、従業員が直接視認する必要があること。

- (4) セルフスタンドにおいて、コンビニ、コーヒーショップ等の店舗を併設する場合、顧客の給油行為等の監視と当該店舗の業務を兼務することにより監視がおろそかになることを防止するため、監視室は当該店舗の販売室以外の場所に独立して設けるよう指導すること。(H10危90) また、監視者がレジ業務を兼務する場合、監視者その他の従業員とを区別するため、監視者は異なる制服等を着用する必要はないこと。(H31危81)

なお、予防規程においても、顧客が給油又は注油を行う際は、給油又は注油の開始前から終了まで監視装置を離れることなく監視を継続することを明記するよう指導すること。

- (5) セルフスタンドの基準は、当該審査基準の第1から第4まで及び「顧客に自ら給油等をさせる給油取扱所に係る運用について」(H10危25)(R1危119)によるものとする。

- (6) 給油時の吹きこぼれ対策については、「顧客に自ら給油等をさせる給油取扱所における給油時の安全対策について」(H19危61)によること。

- (7) 有線放送よりも指示の放送が優先される放送機器の機能を有する既設の有線放送設備を、顧客の給油作業等について必要な指示を行う放送機器として用いることができるものであること。(H10危90)

- (8) 制御装置の設置は、事故の発生を未然に防止するための重要な安全確保措置であり、事故の未然防止について、当該制御装置と同等以上の効力があると客観的に認められない限りは、危政令第23条を適用し、その設置を免除することはできないものであること。

(H28危37)

—制御卓の設備設置例—



(9) 可搬式の制御機器を用いて給油許可を行うことができる場所の範囲は、各給油取扱所のレイアウト等を考慮の上、従業員が適切に監視等を行うことができる範囲となるよう設定する必要があることから、従業員の位置に応じて、可搬式制御機器の給油許可機能を作動（停止）させるためのビーコンを配置すること。（R2危87）

(10) 可搬式の制御機器の給油停止機能及び一斉停止機能は、火災その他災害に際して速やかに作動させること等が必要であることから、給油空地、注油空地及びその周辺の屋外において作動させることができるようにすること。（R2危87）

(11) 可搬式の制御機器を用いて給油許可等を行う場合の顧客の給油作業等の監視は、固定給油設備や給油空地等の近傍から行う必要がある。（R2危87）

(12) 可搬式制御機器の運用に係り、必要事項を予防規程に明記すること。（R2危87）

8 E T B E 含有ガソリンを取り扱う給油取扱所（H20危45）

(1) 「揮発油等の品質の確保に関する法律」の規格に適合し、販売されているE T B Eを含有したガソリンについては、第4類第1石油類（法別表第1備考第12号のガソリン）に該当するものであること。

(2) E T B E 含有ガソリンの貯蔵、取扱いを行う場合には、通常のガソリンと同様の技術基準によるものとする。

9 呼び出しに応じて給油等を行う給油取扱所

中山間地域等の給油取扱所において、危険物取扱者である係員が、例外的に給油取扱所に隣接する店舗等に所在し、顧客からの呼び出しに応じて速やかに給油取扱所へ移動して給油又は注油を行う運用形態については、「呼び出しに応じて給油等を行う場合における安全確保策に関する指針について」（H28危44）によること。

第3 貯蔵及び取扱いの基準（危政令第24条から第27条）

1 危険物の最大取扱数量

給油取扱所における危険物の最大取扱数量は次のとおりとする。（S 6 2 危 3 8）

- (1) 給油取扱所における危険物の最大取扱数量は、危政令第 1 7 条第 1 項第 7 号に規定する専用タンク、廃油タンク等及び簡易タンクの容量の合計により算定すること。
- (2) 容器内の危険物（混合燃料、灯油、エンジンオイル、廃油等）の数量の合計を常時指定数量未満とすること。
- (3) 附随設備に収納されている危険物の数量の合計を常時指定数量未満とすること。

2 貯蔵及び取扱いの基準

(1) 駐車場に関する事項

ア 駐車とは、自動車等が停止し、かつ、当該自動車等の運転をする者が給油取扱所の敷地外にあって、直ちに運転することができない状態にあることをいい、当該自動車等の運転をする者が、給油取扱所の敷地内にあり、係員の誘導等により直ちに運転することができる場合を含まないものであること。（S 6 2 危 3 8）

イ あらかじめ固定給油設備から 4 メートル以内の部分、専用タンクの注入口から 3 メートル以内の部分及び専用タンクの通気管の先端から 1. 5 メートル以内の部分以外の部分に白線等で明瞭に区画された駐車スペースを設け、自動車等の駐車又は停車の際には、給油のための一時的な停車を除き当該駐車スペース以外の場所を使用しないよう指導すること。（S 6 2 危 3 8）

ウ 駐車スペースにおいて、ミニローリー（少量危険物取扱所）の車庫証明を取り、常置場所にするには差し支えないが、駐車スペースを移動タンク貯蔵所の常置場所にするにはできないものであること。（S 6 2 危 6 0）

(2) 自動車等の点検・整備等に関する事項

ア 自動車等の点検・整備又は洗浄には、クイックサービス（洗車機、自動車等の点検・整備を行う設備、小型の測定器類等を用いることなく提供される自動車等に関する軽易な役務をいう。）を含まないものであること。（S 6 2 危 3 8）

イ 自動車等の点検・整備については、みだりに火気を使用しないこと（危政令第 2 4 条第 2 号）とされていること等を踏まえ、次によること。（S 6 2 危 3 8）

(ア) スパークプラグテスターによる点検は、建築物内で、かつ、床面から 6 0 センチメートル以上の高さの位置で行うこと。

(イ) バッテリー充電は、充電の際の端子接続位置が、建築物内の床面又は空地の舗装面から 6 0 センチメートル以上の高さとなる位置において行うこと。

(ウ) このほか、火気を使用する方法又は火花を発生おそれのある方法により、自動車等の点検・整備を行う場合については、建築物内で、かつ、可燃性蒸気の流入しない構造の区画した部分において行うこと。

(エ) オイルフィルター等の部分の洗浄は、軽油等の揮発性の少ない洗浄油を用いて行うこと。

(オ) 可燃性蒸気を発生おそれのある方法により、自動車等の点検・整備を行う場合については、十分な換気を行うこと。

ウ 自動車等の 1 2 ヶ月定期点検整備、2 4 ヶ月定期点検整備を給油取扱所で行うことは

差し支えないものであること。（S 6 2 危 6 0）

なお、2 4 ヶ月定期点検整備を行うためには、道路運送車両法に基づき陸運事務所から認証を受ける必要がある。

エ 認証の種類等については次のとおり

（ア）認証工場

- a すべての部品の分解点検整備をすることができる。
- b 「4 m×8 m」のスペースが2 か所及び部品整備作業場が必要である（要明示）。
- c 「認証工場」のプレート（縦4 0センチメートル×横5 0センチメートル）を掲示する義務がある。

（イ）専門認証（限定認証）工場

- a ブレーキライニング（ブレーキドラム）、点火装置、ミッション及び前輪・後輪等の各部品のうち、認証を受けた部品に限って分解整備を行うことができる（自動車からエンジンを外して、そのエンジンの分解整備をすることはできない。）。
- b 「4 m×6 m」のスペースが2 ヶ所（点検作業場及び自動車整備作業（要リフト等））が必要である（要明示）。
- c 「専門認証」のプレート（横5 0センチメートルで認証内容を記載したもの（縦は必要に応じた長さ））を掲示する義務がある。

（ウ）給油取扱所で認証を受ける際は、自動整備作業場を整備室（リフト室）に、また点検作業場をキャノピーの下に白線等で明示をして設ける場合が多い。

なお、キャノピーの下で行う点検作業の内容は、目視によるものであり、その場所に機器を設置することはないが、スパナ及びメガネレンチ等の簡易な器具を使用することはある。

（エ）点検作業場をキャノピーの下に設ける場合は、次のことに留意すること。

- a 原則として、給油空地及び注油空地以外の場所で、かつ、給油等のために当該給油取扱所に入出入する自動車等の障害とならない場所であること。
- b やむを得ず給油空地内に設ける場合は、給油空地が広範囲に設定されており、明らかに給油に支障が生じない場所であること。
- c 当該場所で火花を発生おそれのある点検作業は行わないこと。
- d 当該場所は、危険物の規制に関する規則第2 5 条の4 第1 号に規定する用途として取り扱うこと。
- e 当該場所を設置する際には、場所を明示した図面を提出するよう指導すること。

（オ）建基法（用途地域により原動機等が規制されている。）により設置できない場合があるので、事前に都市計画局建築審査課で確認するよう指導すること。

オ 自動車の部分的な補修を目的とする塗装業務及び自動車の板金業務は、危省令第2 5 条の4 第1 項第3 号に規定する自動車等の点検・整備に該当すること。

なお、板金業務に伴い火花を発生おそれのある場合は、可燃性蒸気又は可燃性微粉が滞留するおそれのない場所で行うなど火気管理を徹底すること。（H 3 1 危 8 1）

（3）物品の販売に関する事項

ア 給油取扱所の建築物において、コンビニエンスストア、スーパーマーケット、喫茶店、簡易郵便局、コインランドリー、宅配ボックスによる宅配物の取次等、様々な業務を行うことは、危省令第25条の4第1項第6号に定める用途が、物品の販売若しくは展示又は飲食物の提供だけではなく、物品の貸付けのほか行為の媒介、代理、取次等の営業ができるものであり、これらの営業に係る商品、サービス等の種類に制限がないものであるため、差し支えないこと。(S62 危38)

なお、当該給油取扱所の危険物保安監督者、危険物取扱者等の従業員が十分に人の出入り等を把握し、かつ、適切に管理し、また誘導できる範囲において行えるものであること。

イ 2階において物品の販売等が認められる「容易に給油取扱所の敷地外へ避難することができる建築物」の構造とは、次のいずれかに該当する場合であること。(H31 危81)

(ア) 2階から直接屋外階段等で、隣接地へ避難できる場合

(イ) 2階から屋内階段を使い1階へ降り、建築物内を通過して直接道路へ避難できる場合
なお、建築物の2階に金属はしご等の避難器具を設けたものは、容易に給油取扱所の敷地外へ避難することができる建築物には該当しないこと。

ウ 屋外での物品の販売等の業務を行う場合には、次の事項に留意すること。(R2 危88)

(ア) 裸火等の火気を使用しないこと。

(イ) 可燃性蒸気の滞留するおそれのある場所では防爆構造の機器等を使用すること。

(ウ) 防火扉の周辺において物品を展示等する場合は、防火扉の高さ以上に物品等を積み重ねないこと。

(エ) 消火器や消火設備の使用の妨げとなる場所に物品を展示等しないこと。

(オ) 給油や荷卸し等、危険物の取扱い作業を行う際に必要な空間が確保されるよう、物品の配置や移動等の管理を適切に実施するための運用方法を計画し、必要な体制を構築すること。

(カ) 火災時における顧客の避難について、あらかじめ避難経路や避難誘導體制に係る計画を策定すること。

(キ) 物品の販売等を行う場所は、人や車両の通行に支障が生じない場所とすること。

(ク) 上記(オ)及び(カ)で策定した計画は、予防規程に明記すること。

エ ドライブスルー形式又は窓を介して物品を販売する場合は、販売に供する窓を給油空地又は注油空地の直近に設けない場合にあつては、認めて差し支えないものであること。(H9 危31)

オ 販売目的のタイヤを展示するガレージ(鉄骨鉄板製で、前面開口部に火災時に随時容易に閉鎖できるシャッターを設けたもの)を設置し、開放して展示販売をできるものであること。

なお、当該ガレージ内では火気は取り扱わないものであり、給油行為等に支障のない場所に設置すること。(H10 危90)

(4) 荷卸し時の固定給油設備等の使用に関する事項(危政令第27条第6項第1号ト)

ア 中仕切りのある専用タンクに危険物を注入するときは、注入している層に接続する固定給油設備等の使用を中止すれば、その他の層に接続する固定給油設備等は使用することができること。

イ 「危険物の規制に関する政令等の一部改正に伴う給油取扱所の運用について」（R6危40）のうち、「第4 荷卸し中の固定給油設備等の使用に関する事項」によること。

（5）単独荷卸しに係る事項

給油取扱所における移動タンク貯蔵所からの荷卸し作業については、原則として、当該給油取扱所の従業員である危険物取扱者の立会いを必要としているが、給油取扱所に石油を販売し、かつ、運送業者に石油を運搬させる石油供給者（石油元売り会社、商社等）が、単独荷卸しに係る安全対策設備、乗務員に対する教育訓練の内容等単独荷卸しに係る基本事項を定め、当該単独荷卸しの仕組みが適正と認められる場合は、移動タンク貯蔵所の危険物取扱者のみで荷卸しができるものであること。

単独荷卸しの仕組みを審査するにあたっては、当該仕組みについて危険物保安技術協会が行う評価を受けたものについては、その評価結果書を活用することができるほか、「給油取扱所等における単独荷卸しに係る運用について」（H17危245）（H30危44）、「給油取扱所等における単独荷卸しに係る運用について」に係る執務資料の送付について（H30危176）及び「危険物規制事務に関する執務資料の送付について」（R5危327）に基づき行うこと。



（6）携帯型電子機器の使用に係る事項

「給油取扱所において携帯型電子機器を使用する場合の留意事項等について」（H30危154）に基づき行うこと。

（7）レンタカー業務に係る事項

ア 給油取扱所においてレンタカー業務を行う場合は以下の事項に留意すること。

（ア）当該給油取扱所で給油を行うレンタカーであること。

（イ）当該給油取扱所の営業時間外にレンタカー業務を行うことがないこと。

（ウ）セルフスタンドの場合、給油作業等の監視、制御及び顧客に対する必要な指示に支障がないこと。

イ 給油取扱所内にレンタカーを駐車する場合は、以下の場所以外とすること。

(ア) 給油空地

(イ) 注油空地

(ウ) 危省令第25条の8で定める部分

(エ) 危省令第40条の3の4で定める部分

ウ 上記の給油空地は、固定給油設備の配置、給油をする自動車の大きさ、車両の導線等を考慮して判断すべきものであること。(H18危113)

(8) 給油業務が行われていないときの係員以外の出入りに関する事項

「危険物の規制に関する政令等の一部改正に伴う給油取扱所の運用について」(R6危40)のうち、「第5 給油業務が行われていないときの係員以外の出入りに関する事項」によること。